



## SPARE PARTS CATALOGUE



### **Ape 50 2T 2009-2018**

Chassis prefix: ZAPC80000

Engine prefix: C000M

## Index

Finished products.....	4
Alphanumeric index.....	19
Engine.....	24
Table 01.01 - Key.....	24
Table 01.02 - Engine, assembly.....	25
Table 01.04 - Engine gaskets.....	26
Table 01.05 - Crankcase.....	27
Table 01.06 - Crankshaft.....	28
Table 01.07 - Cylinder-piston-rod pin unit.....	29
Table 01.12 - Cylinder head cover.....	30
Table 01.18 - Oil pump.....	31
Table 01.20 - Stator - Electric starter.....	32
Table 01.21 - Flywheel magneto.....	33
Table 01.23 - Flywheel magneto cover - Oil filter.....	34
Table 01.28 - Rear transmission.....	35
Table 01.31 - Gear-box components.....	37
Table 01.32 - Internal gear levers.....	38
Table 01.34 - Clutch.....	39
Table 01.39 - Carburettor, assembly - Union pipe.....	40
Table 01.42 - Silencer.....	41
Table 01.45 - Air filter.....	42
Table 01.46 - Secondary air box.....	43
Frame - Plastic parts - Coachwork.....	44
Table 02.01 - Frame/bodywork.....	44
Table 02.02 - Front chassis/body.....	45
Table 02.03 - Side chassis/body.....	46
Table 02.04 - Rear chassis/body.....	47
Table 02.05 - Engine mounts.....	48
Table 02.10 - Tailboard - Glass.....	49
Table 02.11 - Cab - Doors.....	50
Table 02.12 - Cab components.....	53
Table 02.13 - Seat belts.....	54
Table 02.17 - Loading body open - Side boards.....	55
Table 02.19 - Loading box components.....	56
Table 02.27 - Windshield - Glass.....	57
Table 02.33 - Wheel housing - Mudguard.....	58
Table 02.35 - Front flooring panel.....	59
Table 02.37 - Rear cover - Splash guard.....	60
Table 02.38 - Plates - Emblems.....	61
Table 02.39 - Saddle/seats - Tool roll.....	63
Table 02.40 - Front seats.....	64
Table 02.42 - Interior lining.....	65
Table 02.45 - Driving mirror/s.....	66

---

Table 02.46 - Locks.....	67
Table 02.47 - Fuel tank.....	68
Table 02.52 - Oil tank.....	69
Handlebars/Steering.....	70
Table 03.01 - Handlebars coverages.....	70
Table 03.02 - Meter combination - Cruscotto.....	71
Table 03.06 - Handlebars - Master cil.....	72
Suspensions - Wheels.....	73
Table 04.02 - Fork/steering tube - Steering bearing unit.....	73
Table 04.07 - Front suspension - Shock absorber/s.....	75
Table 04.10 - Rear suspension - Shock absorber/s.....	76
Table 04.13 - Front and rear wheels.....	77
Braking system - Transmissions.....	78
Table 05.02 - Brake jaw.....	78
Table 05.03 - Transmissions.....	80
Table 05.04 - Braking system.....	82
Table 05.05 - Control pedals - Levers.....	83
Table 05.07 - Parking brake.....	84
Electrical system.....	85
Table 06.01 - Selectors - Switches - Buttons.....	85
Table 06.03 - Front headlamps - Turn signal lamps.....	86
Table 06.04 - Rear headlamps - Turn signal lamps.....	87
Table 06.05 - Remote control switches - Battery - Horn.....	88
Table 06.06 - Voltage Regulators - Electronic Control Units (ecu) - H.T. Coil.....	89
Table 06.08 - Main cable harness.....	90
Table 06.16 - Front and rear windscreen wiper.....	91

## Finished products

Code	Validity
E32K08ND03	
E32K08ND04	
E32K08NE03	
E32K08NE04	
E32K08NF03	
E32K08NF04	
E32K08NG01	
E32K08NG03	
E32K08NH02	
E32K08NH03	
E32K08NI01	
E32K08NI02	
E32K08NNL0	
E32K08NNL1	
E32K08NP02	
E32K09ND03	
E32K09ND04	
E32K09NE03	
E32K09NE04	
E32K09NF03	
E32K09NF04	
E32K09NG01	
E32K09NG03	
E32K09NH02	
E32K09NH03	
E32K09NI01	
E32K09NI02	
E32K09NNL0	
E32K09NNL1	
E32K09NP02	
E32K09NZZ2	
E32K09NZZ3	
E32K12ND03	
E32K12ND04	
E32K12NE03	
E32K12NE04	
E32K12NF03	
E32K12NF04	
E32K12NG01	
E32K12NG03	
E32K12NH02	
E32K12NH03	

Code	Validity
E32K12NI01	
E32K12NI02	
E32K12NNL0	
E32K12NNL1	
E32K12NP02	
E32KG3ND03	
E32KG3ND04	
E32KG3NE03	
E32KG3NE04	
E32KG3NF03	
E32KG3NF04	
E32KG3NG01	
E32KG3NG03	
E32KG3NH02	
E32KG3NH03	
E32KG3NI01	
E32KG3NI02	
E32KG3NNL0	
E32KG3NNL1	
E32KG3NP02	
E32L08ND02	
E32L08NE02	
E32L08NF02	
E32L08NG01	
E32L08NH01	
E32L08NI01	
E32L08NNL0	
E32L08NP02	
E32L09ND02	
E32L09NE02	
E32L09NF02	
E32L09NG01	
E32L09NH01	
E32L09NI01	
E32L09NP02	
E32L09NZ11	
E32L09NZ13	
E32L12ND02	
E32L12NE02	
E32L12NF02	
E32L12NG01	
E32L12NH01	
E32L12NI01	
E32L12NNL0	
E32L12NP02	

Code	Validity
E32LG3ND02	
E32LG3NE02	
E32LG3NF02	
E32LG3NG01	
E32LG3NH01	
E32LG3NI01	
E32LG3NNL0	
E32LG3NP02	
E32LN6ND02	
E32LN6NI01	
E32LN6NZ12	
E32M08ND02	
E32M08ND03	
E32M08ND04	
E32M08NDK1	
E32M08NE02	
E32M08NE04	
E32M08NF02	
E32M08NF03	
E32M08NG01	
E32M08NG03	
E32M08NH00	
E32M08NI01	
E32M08NI02	
E32M08NI03	
E32M08NP02	
E32MD4ND02	
E32MD4NE02	
E32MD4NF02	
E32MD4NG01	
E32MD4NI01	
E32MD4NP02	
E32MN6ND03	
E32MN6ND04	
E32MN6NDK1	
E32MN6NE04	
E32MN6NF03	
E32MN6NG02	
E32MN6NG03	
E32MN6NH00	
E32MN6NI02	
E32MN6NI03	
E32MN6NZZ4	
E32MN6NZZ5	
E32MNBND04	

Code	Validity
E32MNBNDK1	
E32MNBNE04	
E32MNBNF03	
E32MNBNG03	
E32MNBNI03	
E33K000U00	
E33K000U01	
E33K000U02	
E33K000U03	
E33K000U04	
E33K000U25	
E33K000U26	
E33K000U27	
E33K000U30	
E33K000U31	
E33K000U32	
E33K000U35	
E33K000U36	
E33K000U37	
E33K000U71	
E33K000U72	
E33K000U75	
E33K000U76	
E33K08ND00	
E33K08NE00	
E33K08NE01	
E33K08NG01	
E33K08NH00	
E33K08NP00	
E33K09ND00	
E33K09NE00	
E33K09NE01	
E33K09NF00	
E33K09NF01	
E33K09NG01	
E33K09NH00	
E33K09NNL0	
E33K09NNL1	
E33K12NCK0	
E33K12ND00	
E33K12NE00	
E33K12NE01	
E33K12NF00	
E33K12NF01	
E33K12NG01	

Code	Validity
E33K12NH00	
E33K12NNL0	
E33K12NNL1	
E33K12NP00	
E33K12NU00	
E33K12NU01	
E33K12NU02	
E33K12NU25	
E33K12NU26	
E33K12NU27	
E33K12NU30	
E33K12NU31	
E33K12NU32	
E33K12NU35	
E33K12NU36	
E33K12NU37	
E33K8BNU00	
E33K8BNU01	
E33K8BNU02	
E33K8BNU15	
E33K8BNU25	
E33K8BNU26	
E33K8BNU27	
E33K8BNU30	
E33K8BNU31	
E33K8BNU32	
E33K8BNU35	
E33K8BNU36	
E33K8BNU37	
E33K8BNU71	
E33K8BNU72	
E33K8BNU75	
E33K8BNU76	
E33KACNU00	
E33KACNU01	
E33KACNU02	
E33KACNU25	
E33KACNU27	
E33KACNU30	
E33KACNU31	
E33KACNU32	
E33KACNU35	
E33KACNU36	
E33KACNU37	
E33KAQNU03	



Code	Validity
E33KAQNU04	
E33KBFND00	
E33KBFNE00	
E33KBFNE01	
E33KBFNF00	
E33KBFNF01	
E33KBFNG01	
E33KBFNNL0	
E33KBFNNL1	
E33KBFNP00	
E33KBFNU00	
E33KBFNU01	
E33KBFNU02	
E33KCDND00	
E33KCDNE01	
E33KDHNU00	
E33KDHNU01	
E33KDHNU02	
E33KDHNU25	
E33KDHNU26	
E33KDHNU27	
E33KDHNU30	
E33KDHNU31	
E33KDHNU32	
E33KDHNU35	
E33KDHNU36	
E33KDHNU37	
E33KG3ND00	
E33KG3NE01	
E33KG3NG01	
E33KG3NH00	
E33KG3NNL0	
E33KG3NNL1	
E33KG3NP00	
E33KGTNU00	
E33KGTNU01	
E33KGTNU25	
E33KHEND00	
E33KHENNL0	
E33KHENU00	
E33KHENU01	
E33KHENU02	
E33KHENU25	
E33KHENU26	
E33KHENU27	

Code	Validity
E33KHENU30	
E33KHENU31	
E33KHENU32	
E33KHENU35	
E33KHENU36	
E33KHENU37	
E33KM7NU00	
E33KM7NU01	
E33KM7NU02	
E33KM7NU25	
E33KM7NU26	
E33KM7NU27	
E33KNBND00	
E33KNBNE01	
E33KNBNF00	
E33KNBNU00	
E33KNBNU01	
E33KNBNU02	
E33KNBNU25	
E33KNBNU26	
E33KNBNU27	
E33KRHND00	
E33KRHNE00	
E33KRHNE01	
E33KRHNG01	
E33KRHNH00	
E33KRHNP00	
E33KRHNU00	
E33KRHNU01	
E33KRHNU02	
E33KRTNU00	
E33KRTNU01	
E33KRTNU02	
E33KRTNU25	
E33KRTNU26	
E33KRTNU27	
E33KRTNU30	
E33KVINU00	
E33KVINU01	
E33KVINU02	
E33KVINU25	
E33KVINU26	
E33KVINU27	
E33L000U00	
E33L000U01	

Code	Validity
E33L000U09	
E33L000U15	
E33L000U25	
E33L000U70	
E33L000U90	
E33L000U95	
E33L08ND00	
E33L08NE00	
E33L08NG00	
E33L08NH00	
E33L08NI00	
E33L08NNL0	
E33L08NP00	
E33L09ND00	
E33L09NE00	
E33L09NF00	
E33L09NG00	
E33L09NH00	
E33L09NNL0	
E33L12NB00	
E33L12ND00	
E33L12NE00	
E33L12NF00	
E33L12NG00	
E33L12NH00	
E33L12NI00	
E33L12NNL0	
E33L12NP00	
E33L12NU00	
E33L12NU25	
E33L12NU30	
E33L8BNU00	
E33L8BNU15	
E33L8BNU25	
E33L8BNU30	
E33L8BNU70	
E33LACNU00	
E33LACNU25	
E33LAQNU01	
E33LBFND00	
E33LBFNE00	
E33LBFNG00	
E33LBFNH00	
E33LBFNI00	
E33LBFNNL0	

Code	Validity
E33LBFNP00	
E33LBFNU00	
E33LCDND00	
E33LCDNNL0	
E33LCDNU00	
E33LD7ND00	
E33LDHNU00	
E33LDHNU25	
E33LDHNU35	
E33LG3ND00	
E33LG3NE00	
E33LG3NG00	
E33LG3NH00	
E33LG3NI00	
E33LG3NNL0	
E33LG3NP00	
E33LGPND00	
E33LGTNU00	
E33LGTNU25	
E33LHEND00	
E33LHENNL0	
E33LHENU00	
E33LHENU25	
E33LM7NU00	
E33LM7NU09	
E33LM7NU25	
E33LN6ND00	
E33LNBND00	
E33LNBNU00	
E33LNBNU25	
E33LNBNU30	
E33LNBNU35	
E33LRHND00	
E33LRHNE00	
E33LRHNF00	
E33LRHNG00	
E33LRHNH00	
E33LRHNI00	
E33LRHNNL0	
E33LRHNP00	
E33LRHNU00	
E33LRTNU00	
E33LRTNU25	
E33LRTNU30	
E33LRTNU35	

Code	Validity
E33LRTNU90	
E33LRTNU95	
E33LVCND00	
E33LVINU00	
E33LVINU25	
E33LVINU30	
E33M000U00	
E33M000U09	
E33M000U25	
E33M000U30	
E33M08ND00	
E33M08NE00	
E33M08NF00	
E33M08NG00	
E33M08NNL0	
E33M12NU00	
E33M12NU30	
E33M8BNU00	
E33MA8ND00	
E33MA8NE00	
E33MA8NF00	
E33MA8NG00	
E33MA8NH00	
E33MA8NI00	
E33MA8NNL0	
E33MACNU00	
E33MACNU25	
E33MACNU30	
E33MAQNU30	
E33MDHNU00	
E33MDHNU09	
E33MDHNU25	
E33MDHNU30	
E33MG3ND00	
E33MGTNU00	
E33MGTNU25	
E33MHENU00	
E33MHENU30	
E33MM7NU00	
E33MNBND00	
E33MNBNF00	
E33MNBNNL0	
E33MNBNU00	
E33MNBNU25	
E33MNBNU30	

Code	Validity
E33MRHND00	
E33MRHNE00	
E33MRHNF00	
E33MRHNNL0	
E33MRQND00	
E33MRQNE00	
E33MRQNF00	
E33MRQNG00	
E33MRQNH00	
E33MRQNI00	
E33MRQNNL0	
E33MRQNU00	
E33MRTNB00	
E33MRTNU00	
E33MRTNU25	
E33MRTNU30	
E33MVINU00	
E33MVINU25	
E33MVINU30	
N32K000X07	
N32K08NX06	
N32K08NX07	
N32K08NX08	
N32K09NX06	
N32K09NX07	
N32K09NX08	
N32K12NX06	
N32K12NX08	
N32KG3NX06	
N32KG3NX07	
N32KG3NX08	
N32KG6NZZ0	
N32L08NX03	
N32L09NX03	
N32L12NX03	
N32L12NX99	
N32LG3NX03	
N32M08NX02	
N32M08NX04	
N32M08NX06	
N32MD4NX02	
N32MN6NX04	
N32MN6NX06	
N32MNBX06	
N33K000X00	

Code	Validity
N33K000X01	
N33K000X02	
N33K000X09	
N33K000X30	
N33K000X31	
N33K000X32	
N33K08NX00	
N33K08NX01	
N33K08NX02	
N33K09NX00	
N33K09NX01	
N33K09NX02	
N33K09NX06	
N33K09NX07	
N33K12NB00	
N33K12NB01	
N33K12NB02	
N33K12NX00	
N33K12NX01	
N33K12NX02	
N33K12NX06	
N33K12NX07	
N33K12NX30	
N33K12NX31	
N33K12NX32	
N33K8BNX00	
N33K8BNX01	
N33K8BNX02	
N33K8BNX15	
N33K8BNX30	
N33K8BNX31	
N33K8BNX32	
N33KACNX00	
N33KACNX01	
N33KACNX02	
N33KACNX08	
N33KACNX09	
N33KACNX30	
N33KACNX31	
N33KACNX32	
N33KAQNX00	
N33KAQNX01	
N33KAQNX02	
N33KBFNX00	
N33KBFNX01	

Code	Validity
N33KBFNX02	
N33KBFNX06	
N33KBFNX10	
N33KBFNX11	
N33KCDNX00	
N33KCDNX01	
N33KDHNX00	
N33KDHNX01	
N33KDHNX02	
N33KDHNX30	
N33KDHNX31	
N33KDHNX32	
N33KG3NX00	
N33KG3NX01	
N33KG3NX02	
N33KGTNX00	
N33KGTNX01	
N33KHENX00	
N33KHENX01	
N33KHENX02	
N33KHENX30	
N33KHENX31	
N33KHENX32	
N33KM7NX00	
N33KM7NX01	
N33KM7NX02	
N33KNBNX00	
N33KNBNX01	
N33KNBNX02	
N33KNBNX30	
N33KNBNX31	
N33KNBNX32	
N33KRHNX00	
N33KRHNX01	
N33KRHNX02	
N33KRTNX00	
N33KRTNX01	
N33KRTNX02	
N33KRTNX30	
N33KRTNX31	
N33KRTNX32	
N33KVINX00	
N33KVINX01	
N33KVINX02	
N33L000B00	



Code	Validity
N33L000X00	
N33L000X15	
N33L08NX00	
N33L09NX00	
N33L12NB00	
N33L12NX00	
N33L12NX30	
N33L8BNX00	
N33L8BNX15	
N33LACNX00	
N33LAQNX00	
N33LBFNX00	
N33LCDNX00	
N33LDHNX00	
N33LDHNX09	
N33LG3NX00	
N33LGTNX00	
N33LHENX00	
N33LM7NX00	
N33LM7NX09	
N33LNBNX00	
N33LRHNX00	
N33LRTNX00	
N33LVINX00	
N33M000X02	
N33M000X09	
N33M000X32	
N33M08NX02	
N33M12NX02	
N33M12NX32	
N33M8BNX02	
N33M8BNX32	
N33MA8NX02	
N33MA8NX03	
N33MACNX02	
N33MACNX32	
N33MAQNX32	
N33MBFNX02	
N33MDHNX02	
N33MDHNX09	
N33MDHNX32	
N33MGTNX02	
N33MHENX02	
N33MHENX32	
N33MM7NX02	

---

Code	Validity
N33MNBX02	
N33MNBX32	
N33MRHX02	
N33MRQX02	
N33MRTNB02	
N33MRTNX02	
N33MRTNX32	
N33MVINX02	
N33MVINX32	

Code	No. table	Pos.	Code	No. table	Pos.	Code	No. table	Pos.
000267	01.06	9	008432	02.11	10	016407	01.07	6
000292	01.21	9	008432	02.35	9	016407	01.12	9
000397	01.05	17	008432	02.42	10	016408	01.42	6
000480	01.05	2	008432	05.03	25	016408	02.03	8
000584	01.05	3	008432	05.05	2	016408	04.13	7
000675	02.11	41	008432	05.07	10	016408	05.02	32
001508	01.31	8	008455	02.33	20	016408	05.02	6
001821	01.06	5	008457	03.01	2	016410	01.28	37
002383	02.12	22	008499	01.05	16	016410	02.10	10
002418	02.03	10	009000	06.05	10	016410	04.07	6
002438	02.12	23	009101	01.31	10	016604	02.17	9
002440	04.10	13	011109	04.02	21	016670	02.11	25
002800	05.02	1	011753	01.31	3	016670	02.12	13
003014	05.02	28	012533	01.42	3	016670	02.12	18
0030535	01.21	11	012533	06.06	5	016708	01.28	18
003054	02.02	10	012535	02.05	3	017019	01.28	24
003054	05.02	14	012535	02.05	7	017503	05.03	6
003054	06.05	12	012536	05.04	12	018509	01.12	11
003055	01.45	6	012555	01.06	3	018509	01.23	3
003056	01.20	2	012761	02.17	7	018515	02.46	1
003056	01.28	40	012761	05.05	7	018536	02.11	53
003056	02.03	17	012768	02.11	5	018536	02.12	5
003056	02.17	17	012768	05.07	12	018536	02.42	3
003056	05.04	3	013763	02.11	57	018592	02.19	5
003056	06.06	4	013763	02.33	19	018639	01.28	47
003057	01.12	8	013836	02.33	14	018732	05.03	24
003058	02.10	12	013836	06.03	7	0193014	01.05	7
003058	05.02	15	013843	05.05	24	020006	02.03	11
003751	04.02	22	013861	01.42	7	020008	05.05	5
003916	01.07	8	013880	02.04	9	020104	05.02	13
004515	01.05	5	013880	02.33	2	020105	01.45	5
005955	01.28	29	013880	06.08	11	020105	02.11	33
005955	01.28	35	013950	02.04	10	020106	01.18	8
005962	01.32	6	013950	02.04	3	020106	01.20	4
005967	02.17	10	014246	04.02	24	020106	01.28	39
005967	05.03	27	014417	02.04	11	020106	01.39	22
005970	05.05	23	015559	01.12	10	020106	01.42	4
005970	05.07	7	015582	04.10	8	020106	02.04	13
006018	02.42	18	015584	01.05	4	020106	02.04	8
006379	01.31	17	015646	01.05	16	020106	05.04	4
006380	04.02	29	015647	01.05	16	020106	05.07	16
006425	01.31	9	015728	06.03	8	020106	06.06	6
006612	01.07	5	015728	06.05	11	020106	06.08	14
006627	01.28	11	015859	02.11	21	020106	06.08	7
006632	05.02	2	015859	02.11	42	020107	01.05	14
006646	01.28	15	015859	02.12	12	020107	01.07	9
006647	01.05	12	015859	02.12	15	020110	01.28	38
006647	01.31	5	015859	02.12	17	020110	02.05	2
006647	05.02	21	015911	02.11	29	020110	02.05	6
006706	01.32	1	015911	02.11	52	020110	04.10	11
006707	01.28	32	015911	02.12	16	020206	05.05	12
006710	01.34	12	015911	02.42	21	021110	04.07	7
006714	04.02	9	015935	01.46	7	021110	04.10	4
006731	04.02	18	015994	02.11	23	021112	01.06	2
006844	04.02	15	016036	01.05	6	021460	04.02	13
006965	01.21	8	016404	02.10	4	024201	02.11	8
006965	01.45	4	016405	01.21	10	025990	05.02	7
006977	01.05	15	016406	01.20	3	030062	01.28	42
006978	02.03	7	016406	01.28	41	030065	01.28	42
007035	01.31	1	016406	02.03	18	030077	05.05	19
007130	01.31	4	016406	02.04	14	030101	04.10	12
007608	04.02	5	016406	02.04	2	030104	01.28	36
007631	01.39	21	016406	02.47	11	031027	02.10	5
008112	01.12	2	016406	02.47	7	031056	01.21	12
008327	01.05	16	016406	05.04	2	031056	02.42	17
008420	01.05	16	016406	06.08	13	031058	01.18	9
008432	01.45	12	016406	06.08	8	031086	01.12	1

Code	No. table	Pos.	Code	No. table	Pos.	Code	No. table	Pos.
031086	02.10	7	116869T	02.05	5	128080	05.02	20
031088	04.02	7	116946	02.12	21	128217	01.28	2
031089	02.03	16	117024	01.28	34	132233	01.07	3
031089	02.33	3	117027	01.28	31	1349026	01.31	19
031089	02.47	8	117401	05.03	10	136371	05.04	5
031089	06.06	3	117402	05.03	9	1368076	01.28	10
031090	02.17	16	117436T	05.02	22	136808	05.02	19
031091	02.04	4	117437T	05.02	23	137144	04.02	31
031092	02.04	5	117456	05.02	10	137146	04.02	20
031116	01.42	5	117457	05.02	34	138345	01.05	18
031119	05.02	16	117459	05.05	10	138393	01.31	11
031120	05.05	11	117464	05.05	18	140275	01.39	18
046699	01.28	44	1176124	05.07	6	140617	06.08	6
057939	05.02	33	117613	05.07	13	141833	02.10	1
063440	05.04	11	117614	05.07	14	145298	01.21	13
074451	05.05	8	117615	05.07	15	145298	06.03	5
074521	05.02	29	1176175	05.07	11	146197	01.18	7
075708	04.07	2	117675	05.07	9	149104	02.03	12
075962	05.03	1	118009	01.39	10	150110	01.31	18
076955	05.05	13	118058	05.02	11	153198	05.03	33
078307	01.12	3	118259	02.42	19	154676	04.02	32
078307	01.23	2	118578	02.04	6	163015	06.04	2
078597	01.32	8	118625	02.11	11	164634	02.42	8
078783	04.10	9	118648	02.04	12	165417	01.31	11
0789454	01.32	5	118652	02.10	6	165418	01.31	11
080341	06.08	4	118806	05.03	14	165449	01.31	14
085291	01.39	13	118872	02.04	15	165450	01.31	13
087975	01.45	3	118873	02.04	16	165457	01.31	15
090045	01.21	7	118917	02.17	5	165945	01.34	11
090131	01.05	10	119215	04.02	26	168407	01.28	3
090742	02.17	8	119216	04.02	30	174523	05.04	8
090878	05.02	9	119219	04.02	19	174524	05.04	9
098130	01.39	16	119344	01.28	33	174525	05.04	6
098135	01.39	17	119597	05.05	4	174526	05.04	7
098146	01.39	6	119801	01.28	12	174874	04.07	4
098148	01.39	15	119807	05.04	1	174874	04.10	3
098149	01.39	8	119839	02.33	16	175074	02.11	19
098433	01.39	11	119878	04.07	3	177468	04.02	14
099315	01.39	9	1199361	05.02	24	178558	02.46	4
101422	05.07	8	1199371	05.02	25	178559	02.46	5
109306	05.07	4	119940	05.02	26	178562	02.46	3
109309	05.07	5	119941	05.02	12	178745	02.42	2
109310	05.07	2	119981	01.28	4	179116	01.20	1
115817	02.10	2	119985	01.28	20	179574	04.02	4
116097	05.02	30	119987	01.28	43	179575	04.02	6
116112	05.02	36	119989	01.28	45	179640	05.03	30
116140	04.10	7	119995	01.45	9	181351	05.03	13
116146	01.28	9	120073	01.39	4	181746	06.03	14
116147	01.28	8	121539	06.03	11	181746	06.04	5
116195	01.28	46	123389	03.06	12	183321	05.03	2
116229	01.28	28	123390	03.06	20	184400	02.19	17
116238	01.28	22	123391	03.06	9	187305	02.11	40
116240	01.28	19	123394	03.06	14	188636	05.03	5
116241	01.28	16	125083	01.31	2	189320	02.47	14
116298	03.06	4	1252535	05.03	8	190479	02.11	56
116376	01.32	7	125254	05.03	11	190567	02.01	6
116378	01.32	3	125256	05.03	7	191962	02.04	1
116379	01.32	2	125647	05.03	12	193109	01.06	1
116441	05.02	27	126283	01.28	13	193878	01.21	6
116627	02.17	6	126409	05.02	3	194721	02.40	6
116635	02.11	12	126410	05.02	4	195482	06.16	5
116693	01.28	30	126612	03.06	3	196380	01.39	24
116695	01.28	6	127050	01.39	3	196549	01.21	4
116733	04.10	6	127071	05.03	26	196694	01.39	5
116736	01.28	26	127350	02.05	4	196868	02.47	15
116737	01.28	27	127966	06.08	3	196868	02.52	4
116742	01.28	25	1280795	05.02	17	1981012	02.10	9

Code	No. table	Pos.	Code	No. table	Pos.	Code	No. table	Pos.
199190	02.12	19	254485	02.52	8	265728	03.06	17
199500	01.21	2	255661	04.13	4	265858	03.06	13
1D001433	06.08	18	255799	02.47	13	265861	03.06	19
1D001478	06.01	6	255800	02.47	12	267495	05.02	35
1E001708	06.01	7	255988	02.03	13	2682270001	05.02	40
1L004083	06.05	1	256074	02.47	17	2682270002	05.02	40
213550	05.05	17	2560755	02.35	4	2682270003	05.02	40
214772	05.05	14	256194	06.04	4	269571	05.03	17
214801	06.05	3	256309	01.21	3	269572	05.03	32
216021	02.27	2	256382	02.12	6	270310	05.03	31
217100	02.42	9	256382	02.42	4	2705065	05.02	38
217166	02.10	13	256415	02.47	6	2705075	05.02	39
217292	06.08	12	256416	02.47	5	271976	05.03	20
217421	06.08	16	257094	02.10	11	271977	05.03	16
2180605	06.06	2	257134	01.45	10	272382	03.06	6
218988	06.08	17	257134	01.45	8	273419	04.02	2
219871	05.05	15	258161	02.47	2	274246	04.02	3
222429	01.05	8	258407	02.33	13	274249	04.02	8
226352	03.06	2	258637	02.35	2	277916	01.34	5
227687	01.05	13	258639	05.05	22	2854215	01.28	7
227983	06.03	3	258641	05.05	25	285422	01.31	12
228663	04.13	3	258646	05.03	15	2854245	01.28	14
229741	03.06	23	258656	05.07	1	2855124	01.28	5
229741	03.06	7	258657	05.07	3	2859741	01.34	17
229935	03.06	8	258827	05.05	20	2860135	01.34	16
231095	01.21	5	259264	02.11	45	2860144	01.34	18
231571	06.08	15	260232	04.13	5	286018	01.34	20
231726	02.27	5	260467	04.10	10	286019	01.34	19
2325715	02.02	4	260467	04.10	5	2860245	01.34	4
232679	02.27	6	260569	01.45	1	286101	01.34	10
2334725	02.35	3	261400	04.02	16	2862975	01.34	21
234268	01.45	7	261401	02.12	14	286406	01.34	3
234471	02.27	3	261402	02.12	20	286889	01.39	19
2351043	01.21	1	261405	02.11	13	288507	01.34	8
235598	01.07	4	261406	03.01	1	288837	01.42	2
239275	01.34	7	261409	02.11	54	2892325	01.28	23
240106	06.05	13	261476	03.06	16	289305	01.05	11
2411493	02.05	1	261688	03.06	21	289306	01.05	9
2425815	01.31	16	261689	03.06	10	289613	01.34	15
2432740001	01.07	2	263381	02.03	6	2898776	01.34	14
2432740002	01.07	2	2640735	02.02	6	2898935	01.34	13
2432740003	01.07	2	2640745	02.02	7	290944	06.04	3
2432740004	01.07	2	264081	02.35	7	291530	02.47	1
243275	01.07	2	264082	02.35	6	291582	02.46	2
243276	01.07	2	264087	06.03	12	292364	06.01	4
243277	01.07	2	264088	06.03	13	294131	06.03	10
243710	02.17	18	264089	02.38	1	294144	06.03	9
243831	01.45	11	264091	06.05	14	294145	06.03	15
2441285	06.08	5	264097	02.33	9	294146	06.03	16
244297	01.31	7	264110	02.35	8	294370	06.01	3
244395	01.12	5	264151	02.35	5	294387	06.03	6
244474	02.33	6	264165	02.33	8	294398	06.01	5
244474	02.37	2	264252	02.12	11	294917	06.01	1
244708	01.39	7	264520	02.12	3	295331	01.45	2
2452375	01.06	6	264740	02.19	14	297498	02.02	9
2457652	05.04	10	264741	02.19	11	297498	02.11	55
246387	02.10	8	264742	02.19	13	297498	02.33	15
246616	02.10	3	264743	02.19	10	297791	06.05	5
246628	05.05	3	264778	02.19	12	298930	02.33	7
2469812	02.10	14	264783	02.19	18	311163	01.18	4
2469845	02.04	7	264785	02.19	2	401605	06.08	9
247446	05.05	1	264829	02.19	23	401606	06.08	10
247653	01.39	12	264834	02.19	22	414131	05.02	37
2485145	01.28	1	264948	02.19	6	414837	01.34	6
249519	05.05	9	264949	02.19	7	414837	04.02	12
2497595	04.13	1	265249	03.06	11	4344715	01.28	21
254246	06.03	17	265249	03.06	18	4344725	01.28	17

Code	No. table	Pos.	Code	No. table	Pos.	Code	No. table	Pos.
434735	05.02	18	567194	02.42	12	612757	02.27	1
4363955	01.31	6	567195	02.12	7	612790	05.03	4
478533	01.46	2	567196	02.42	11	612791	01.39	2
482746	01.18	5	567198	04.02	10	612844	02.33	17
482747	01.18	6	567199	04.02	1	613927	02.38	2
482748	01.06	4	567231	06.03	2	642204	01.21	1
486279	01.12	6	567314	05.02	8	642205	01.21	2
486942	01.46	3	567424	06.05	6	642219	06.08	5
486943	01.46	4	567426	06.05	2	6447525	02.11	1
487391	01.34	1	567427	04.07	5	6447525	02.11	3
487763	01.32	4	567427	04.10	2	6447535	02.11	2
493537	01.04	1	567558	02.11	44	6447535	02.11	4
498347	01.39	23	567601	02.11	36	644754	02.11	16
500501	01.06	8	567602	02.11	37	644767	02.11	14
500502	01.06	8	567603	02.11	46	644768	02.11	15
500503	01.06	8	567604	02.11	35	645581	06.05	4
500504	01.06	8	567605	02.11	20	646259	02.11	39
55568R	02.39	1	567606	02.11	34	646463	04.07	1
561865	02.39	2	567607	02.11	47	646464	04.10	1
56500R	04.13	2	567610	02.11	43	658205	05.03	22
56537R	02.13	1	567839	02.37	3	658206	05.03	29
5653886	02.17	4	5680565001	04.02	17	658207	05.03	23
565413	02.12	9	5680565002	04.02	17	658208	05.03	28
565418	02.12	8	5680565003	04.02	17	658221	02.11	38
565429	02.42	6	568254	02.47	16	658222	02.11	30
565547	06.03	4	568610	02.02	5	658223	02.11	31
565561	02.42	7	568614	06.16	4	660543	02.11	9
565779	02.17	15	568636	05.05	16	660950	06.16	3
565869	02.19	3	56877600E9	02.37	1	661174	02.03	1
565940	02.12	1	56877800E9	02.03	3	661178	02.27	4
566484	05.03	21	56878000E9	02.03	2	709037	05.05	21
566485	03.06	5	568790	06.16	2	709041	04.02	11
566871	02.39	3	568791	06.16	9	709674	02.47	10
566918	02.19	8	568792	02.03	15	810688	02.03	9
566919	02.19	20	568931	04.02	25	810688	04.13	6
566920	02.19	1	568932	04.02	23	810688	05.02	31
566924	02.19	15	568933	04.02	28	810688	05.02	5
566925	02.19	21	568934	04.02	27	813173	01.39	14
566926	02.19	9	568939	02.42	20	82606R	01.18	1
566941	02.19	4	569215	03.06	22	826911	01.07	7
566960	02.52	1	569383	02.19	16	827208	01.46	9
566962	02.52	6	569384	02.19	19	827209	01.46	5
566990	02.11	32	569562	02.38	3	827443	01.46	11
5669975	03.06	1	569564	02.38	4	827444	01.46	10
567066	06.03	1	569614	02.45	2	82758R	01.46	6
567083	05.03	3	569615	02.45	1	828679	01.07	1
567084	02.02	8	573080	02.52	2	831859	01.46	1
567103	05.03	18	574362	02.52	3	8339575	01.02	1
567104	05.03	19	575249	02.52	7	833958	01.05	1
567106	06.04	6	577557	02.47	19	8341685	01.02	2
5671115	02.35	1	577557	02.52	5	834295	01.12	4
567148	02.11	17	580659	06.08	18	834751	01.23	1
567149	02.11	18	580886	02.42	15	834870	01.39	1
567152	02.11	7	580887	02.42	14	834980	01.12	7
567154	02.11	6	580888	02.42	13	836399	02.45	3
567166	02.11	22	58090R	06.06	1	840078	01.42	1
567168	02.33	1	58090R	06.06	2	8462675	01.06	7
567169	02.33	11	580953	03.06	15	871561	01.34	2
567170	02.33	12	58096R	06.06	1	871576	01.34	9
567174	02.11	24	581149	06.05	1	873214	01.39	20
567177	02.33	5	58115R	06.06	7	9165160620000	02.40	5
567178	02.33	4	582016	06.16	1	9356055014000	02.12	2
567179	02.11	28	584097	06.01	2	9356055014000	02.12	4
567180	02.37	1	584810	06.05	1	9451100800000	05.05	6
567185	02.11	27	600697M	06.05	1	B000719	03.02	1
567191	02.42	1	611872	06.16	6	B000721	03.02	1
567192	06.04	1	612461	02.47	3	B004721	06.16	8

Code	No. table	Pos.	Code	No. table	Pos.
B004722	06.16	7	CM031101	02.42	16
B007029	02.38	5	CM0314016	02.17	12
B007030	02.38	6	CM0314026	02.17	14
B007031	02.38	7	CM0314036	02.17	11
B007032	02.38	8	CM0314045	02.17	13
B007033	02.38	9	CM031502	02.40	1
B007034	02.38	10	CM031503	02.40	2
B007035	02.38	11	CM031701	02.47	4
B007036	02.38	12	CM03450100E9	02.03	4
B007037	02.38	13	CM03450200E9	02.03	5
B007038	02.38	14	CM035602	06.08	1
B007039	02.38	15	CM035801	06.08	2
B007040	02.38	16	CM0362015	02.01	2
B007041	02.38	17	CM0362025	02.01	3
B007042	02.38	18	CM0362035	02.01	5
B007043	02.38	19	CM0362045	02.01	1
B007044	02.38	20	CM0362055	02.01	4
B007045	02.38	21	CM0363015	02.17	2
B007046	02.38	22	CM0363025	02.17	1
B007047	02.38	23	CM0363045	02.17	3
B007048	04.13	1	CM0364015	02.02	1
B007050	04.13	1	CM0364025	02.02	2
B007056	02.40	1	CM0364035	02.02	3
B007057	02.40	3	CM040201	02.11	49
B007058	02.11	50	CM040202	02.11	48
B007059	02.11	51	CM040203	02.11	49
B007060	02.12	10	CM040204	02.11	48
B007061	02.11	48	CM040205	02.11	49
B007062	02.11	49	CM040206	02.11	48
B007063	02.40	1	CM040207	02.11	49
B007064	02.40	3	CM040208	02.11	48
B007065	02.12	10	CM040209	02.11	49
B007066	02.38	24	CM040210	02.11	48
B007067	02.38	25	CM061801	06.05	8
B007070	02.03	2	CM061801	06.05	8
B007071	02.37	1	CM061802	06.05	7
B007102	02.38	26	CM071807	06.05	9
B007160	06.08	12	CM101509	01.18	3
B007237	06.08	1	CM101605	01.18	2
B007256	02.02	8	D9004871033	02.03	14
B013484	01.20	1			
B0135285K	01.02	1			
B014499	01.21	1			
B015237	01.39	10			
B015238	01.39	1			
B016285	01.05	1			
B017344	01.31	20			
B017380	01.39	1			
B0173985	01.02	1			
B018027	01.39	24			
B023653	02.46	4			
B025119	03.06	22			
B025187	03.02	1			
B0251895	03.06	1			
CM001905	01.46	8			
CM002503	02.47	18			
CM002907	02.47	9			
CM017402	02.42	5			
CM017408	02.33	18			
CM017408	02.42	22			
CM017410	02.11	26			
CM017416	02.33	10			
CM030705	02.11	51			
CM030706	02.11	50			
CM030802	02.40	3			
CM030803	02.40	4			
CM031002	02.12	10			

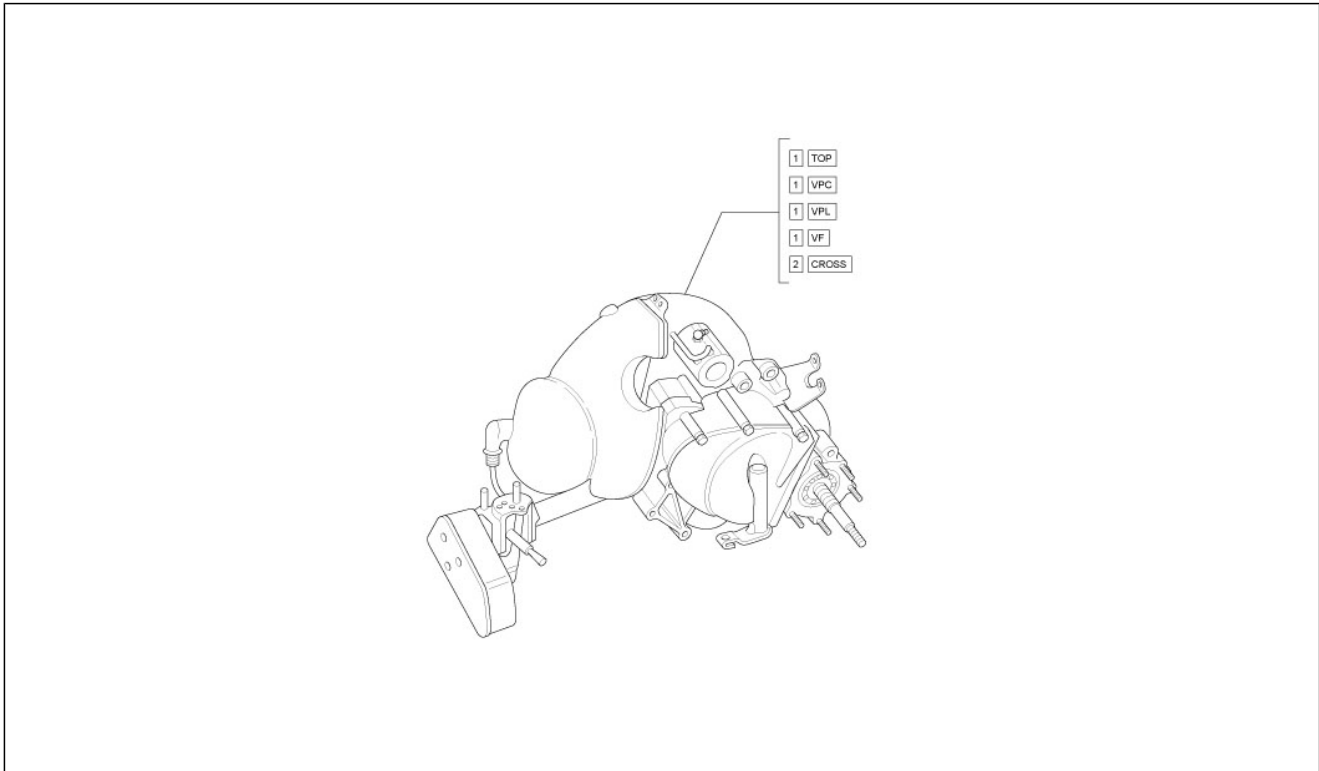
<b>Group</b>	Engine
<b>Code</b>	01.01
<b>Description</b>	Key
<b>Service</b>	1

	ITA	ENG	FRA	DEU
TOP	Versione "TOP"	"TOP" Version	Version "TOP"	"TOP" Version
CROSS	Versione "CROSS"	"CROSS" Version	Version "CROSS"	"CROSS" Version
VF	Furgone	Van	Fourgon	Kastenwagen
VPC	Pianale corto	Short bed	Plateau court	Kurze ritsche
VPL	Pianale lungo	Long bed	Plateau long	Lange ritsche
DX	Destra	Right	Droite	Rechts
SX	Sinistra	Left	Gauche	Links
	ESP	P.T	NLD	ELL
TOP	Versión "TOP"	Versão "TOP"	Versie "TOP"	Έκδοση "TOP"
CROSS	Versión "CROSS"	Versão "CROSS"	Versie "CROSS"	Έκδοση "CROSS"
VF	Furgón	Furgão	Bestelwagen	Κλειστό φορτηγάκι
VPC	Plataforma corta	Plataforma curta	Kort vlak	Ανατρεπόμενη κοντή
VPL	Plataforma larga	Plataforma longa	Lang vlak	Ανατρεπόμενη μακριά
DX	Derecha	Direita	Rechts	Δεξιά
SX	Izquierda	Esquerda	Links	Αριστερά

Pos.	Code	Description	Qty	Variants
------	------	-------------	-----	----------

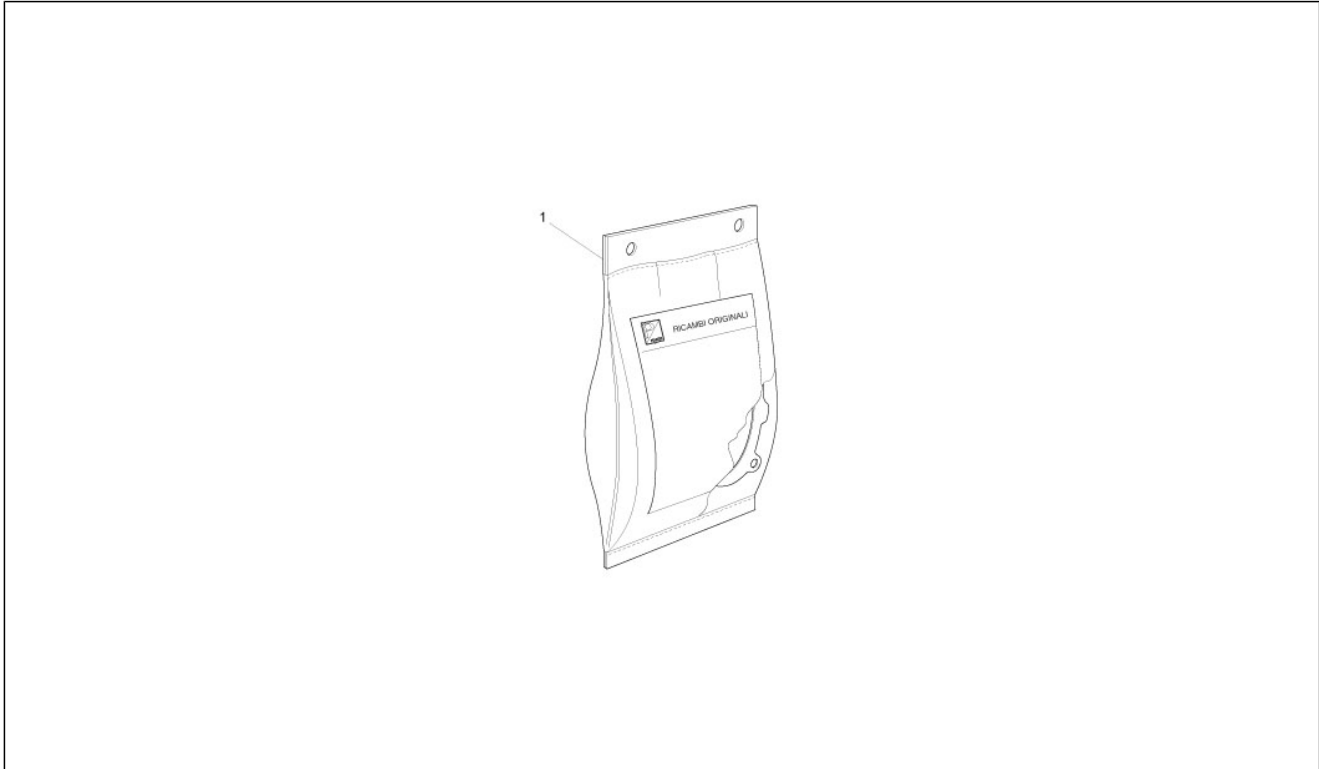


<b>Group</b>	Engine
<b>Code</b>	01.02
<b>Description</b>	Engine, assembly
<b>Service</b>	1



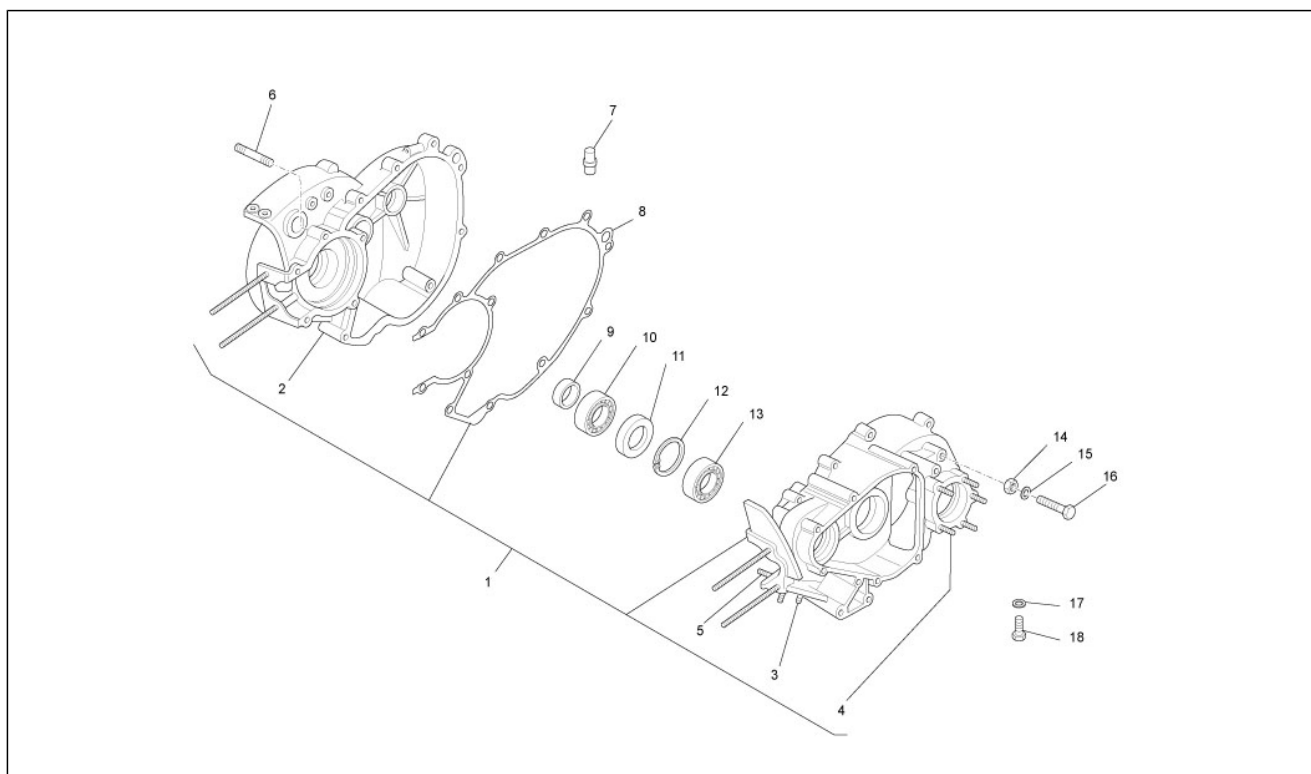
Pos.	Code	Description	Qty	Variants
1	8339575	Engine 50 2T E2 Mix	1	
1	B0135285K	Engine 50 2T E2 Mix	1	
1	B0173985	Engine 50 2T E2 Mix	1	
2	8341685	Engine 50 2T E2 Mix	1	

<b>Group</b>	Engine
<b>Code</b>	01.04
<b>Description</b>	Engine gaskets
<b>Service</b>	1



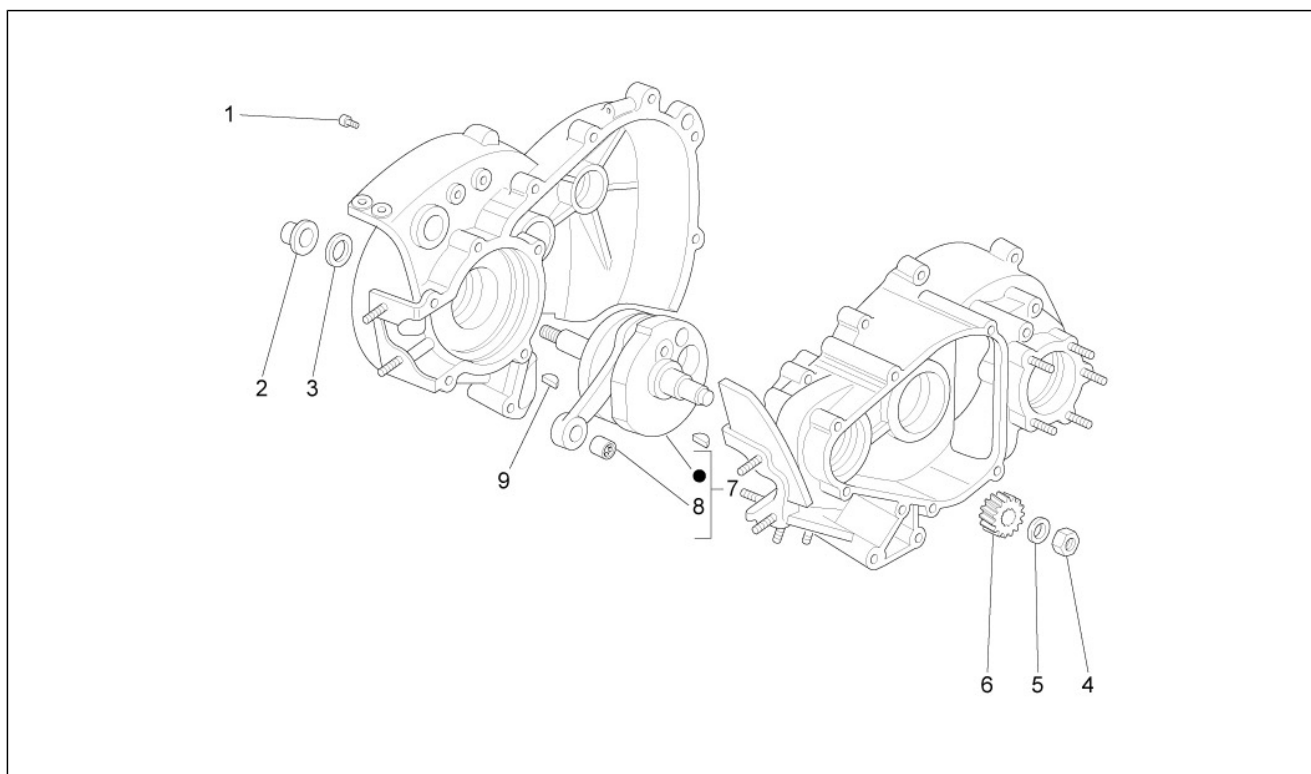
Pos.	Code	Description	Qty	Variants
1	493537	***KIT GUARNIZ**	1	

<b>Group</b>	Engine
<b>Code</b>	01.05
<b>Description</b>	Crankcase
<b>Service</b>	1



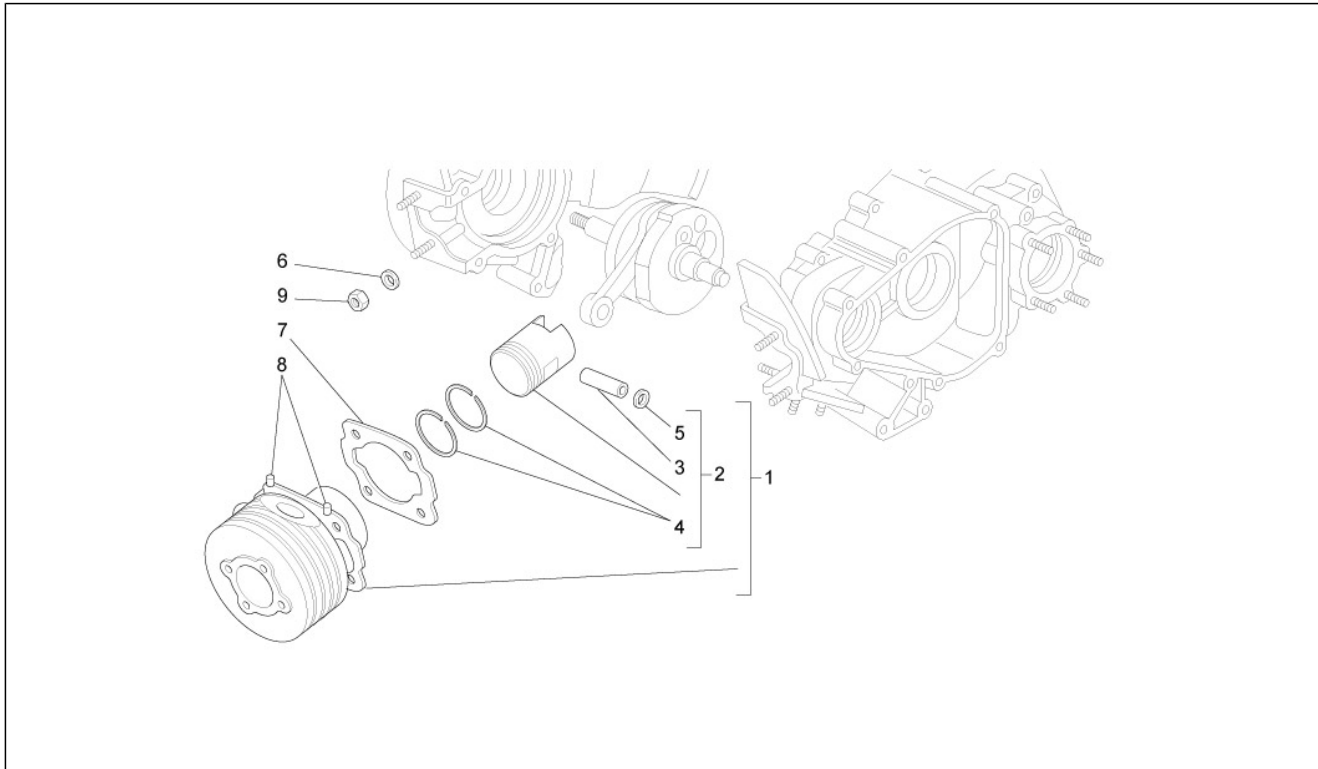
Pos.	Code	Description	Qty	Variants
1	B016285	Crankcase assembly	1	
1	833958	Crankcase assembly	1	
2	000480	Stud bolt	4	
3	000584	Stud bolt	3	
4	015584	screw	5	
5	004515	Stud bolt	2	
6	016036	Stud bolt	2	
7	0193014	Breather	1	
8	222429	Gasket	1	
9	289306	Ring	1	
10	090131	Bearing	1	
11	289305	Ring	1	
12	006647	Circlip	1	
13	227687	Bearing	1	
14	020107	Nut	4	
15	006977	Washer	13	
16	015646	Bolt	2	
16	008420	Bolt	6	
16	008327	Bolt	1	
16	015647	Bolt	1	
16	008499	Bolt	1	
17	000397	Gasket	2	
18	138345	Oil plug	2	

<b>Group</b>	Engine
<b>Code</b>	01.06
<b>Description</b>	Crankshaft
<b>Service</b>	1



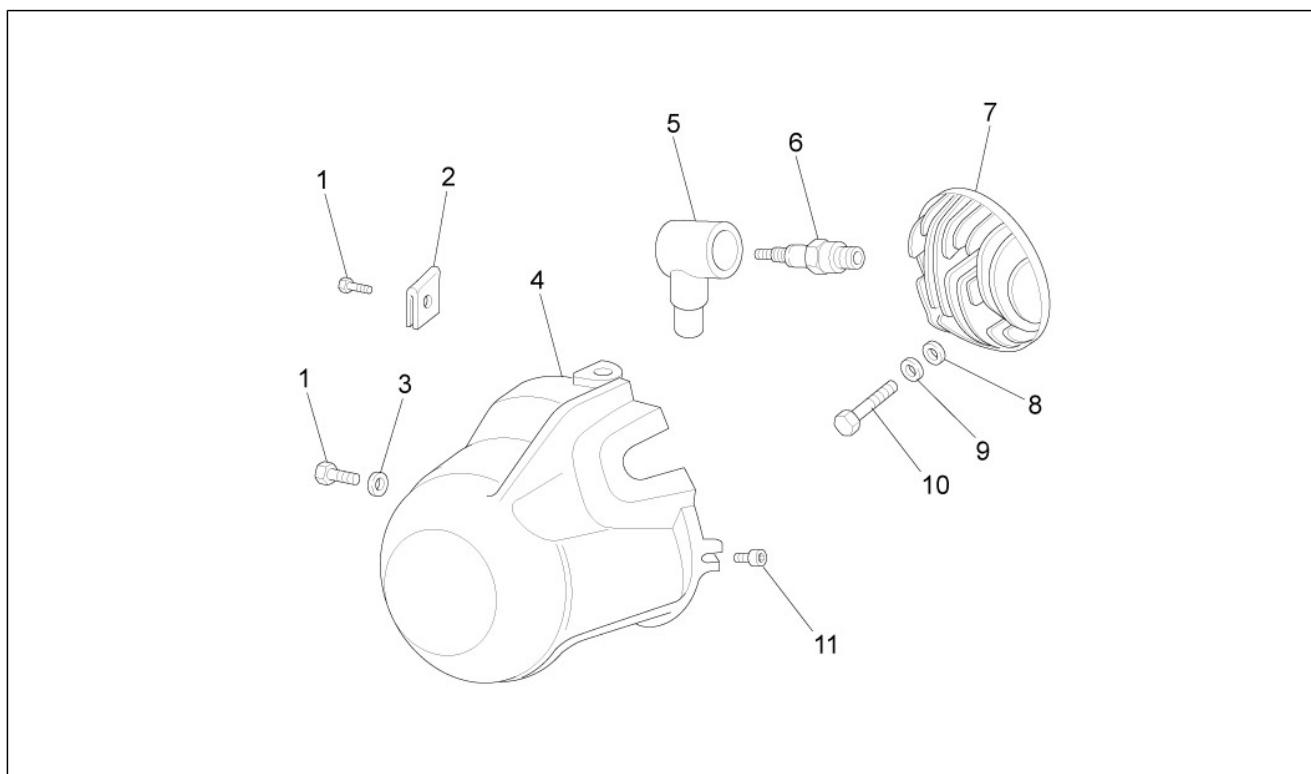
Pos.	Code	Description	Qty	Variants
1	193109	Cover	2	
2	021112	Nut	1	
3	012555	Washer	1	
4	482748	Nut	1	
5	001821	Washer	1	
6	2452375	Drive gear	1	
7	8462675	Crankshaft cpl.	1	
8	500503	Pin cage 3 cat.	1	
8	500502	Pin cage 2 cat.	1	
8	500501	Pin cage 1 cat.	1	
8	500504	Pin cage 4 cat.	1	
9	000267	Transmission key	1	

<b>Group</b>	Engine
<b>Code</b>	01.07
<b>Description</b>	Cylinder-piston-rist pin unit
<b>Service</b>	1



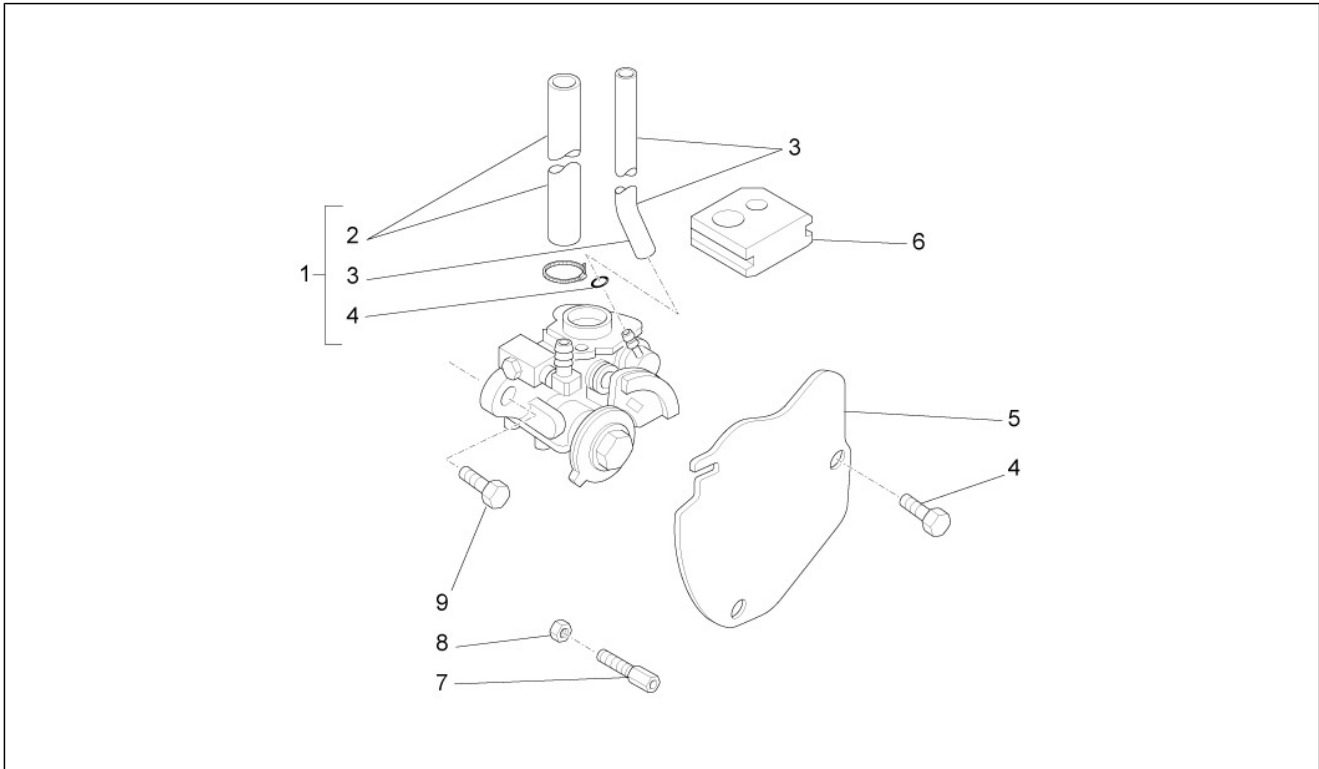
Pos.	Code	Description	Qty	Variants
1	828679	Cylinder bucket gudgeon	1	
2	243277	Pist.-wrist pin assy.	1	
2	243276	Pist.-wrist pin assy.	1	
2	2432740004	Pist.-wrist pin assy.	1	
2	2432740001	Pist.-wrist pin assy.	1	
2	2432740002	Pist.-wrist pin assy.	1	
2	2432740003	Pist.-wrist pin assy.	1	
2	243275	Pist.-wrist pin assy.	1	
3	132233	Piston pin	1	
4	235598	Gasket ring	2	
5	006612	Snap ring	2	
6	016407	Washer	8	
7	826911	Cylinder gasket	1	
8	003916	Stud bolt	2	
9	020107	Nut	4	

<b>Group</b>	Engine
<b>Code</b>	01.12
<b>Description</b>	Cylinder head cover
<b>Service</b>	1



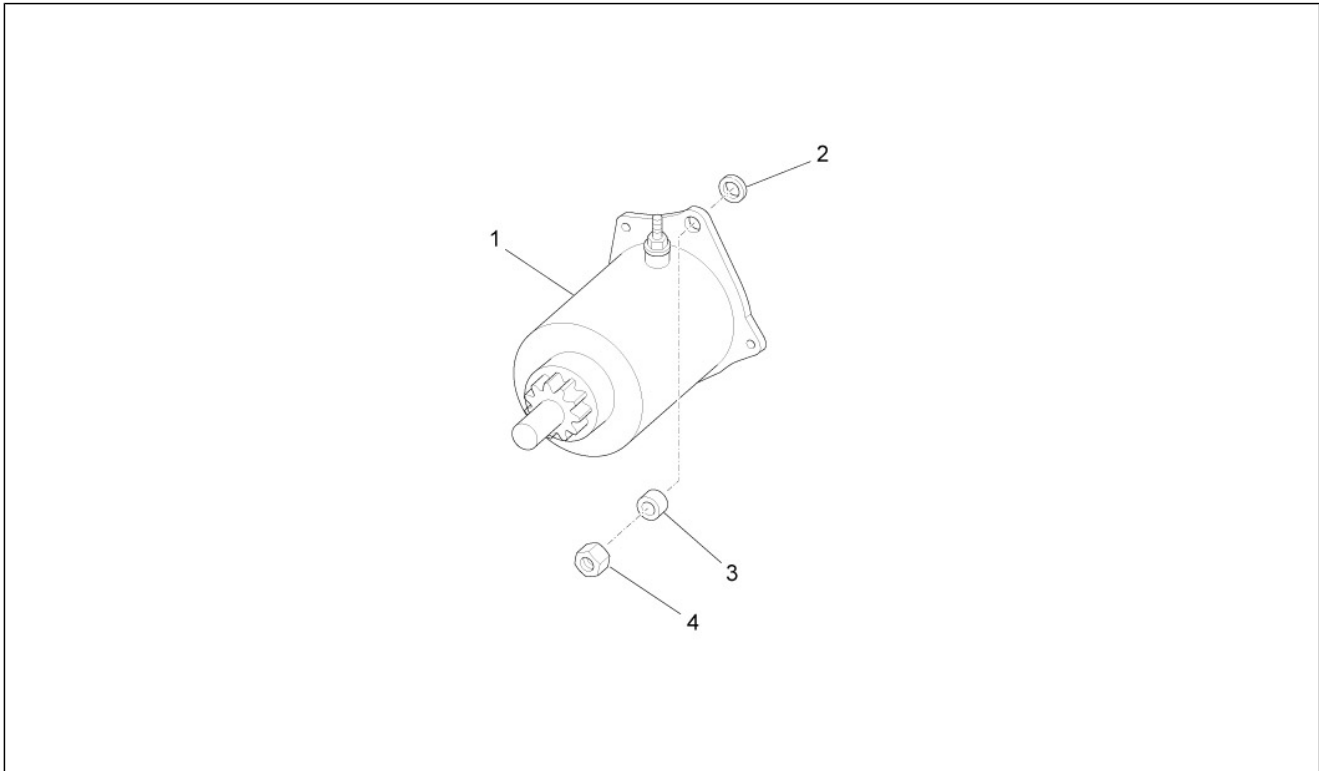
Pos.	Code	Description	Qty	Variants
1	031086	Screw m6x12	2	
2	008112	Plate	1	
3	078307	Washer	2	
4	834295	Coling hood	1	
5	244395	Spark plug cap	1	
6	486279	Spark plug	1	
7	834980	Cylinder head	1	
8	003057	Flat washer	4	
9	016407	Washer	8	
10	015559	Bolt	4	
11	018509	screw	5	

<b>Group</b>	Engine
<b>Code</b>	01.18
<b>Description</b>	Oil pump
<b>Service</b>	1



Pos.	Code	Description	Qty	Variants
1	82606R	Oil pump	1	
2	CM101605	Oil outlet pipe	1	
3	CM101509	Oil inlet pipe	1	
4	311163	Gasket	1	
5	482746	Cover	1	
6	482747	Fairlead	1	
7	146197	Adjuster screw	1	
8	020106	Nut M6	1	
9	031058	screw M5x16	2	

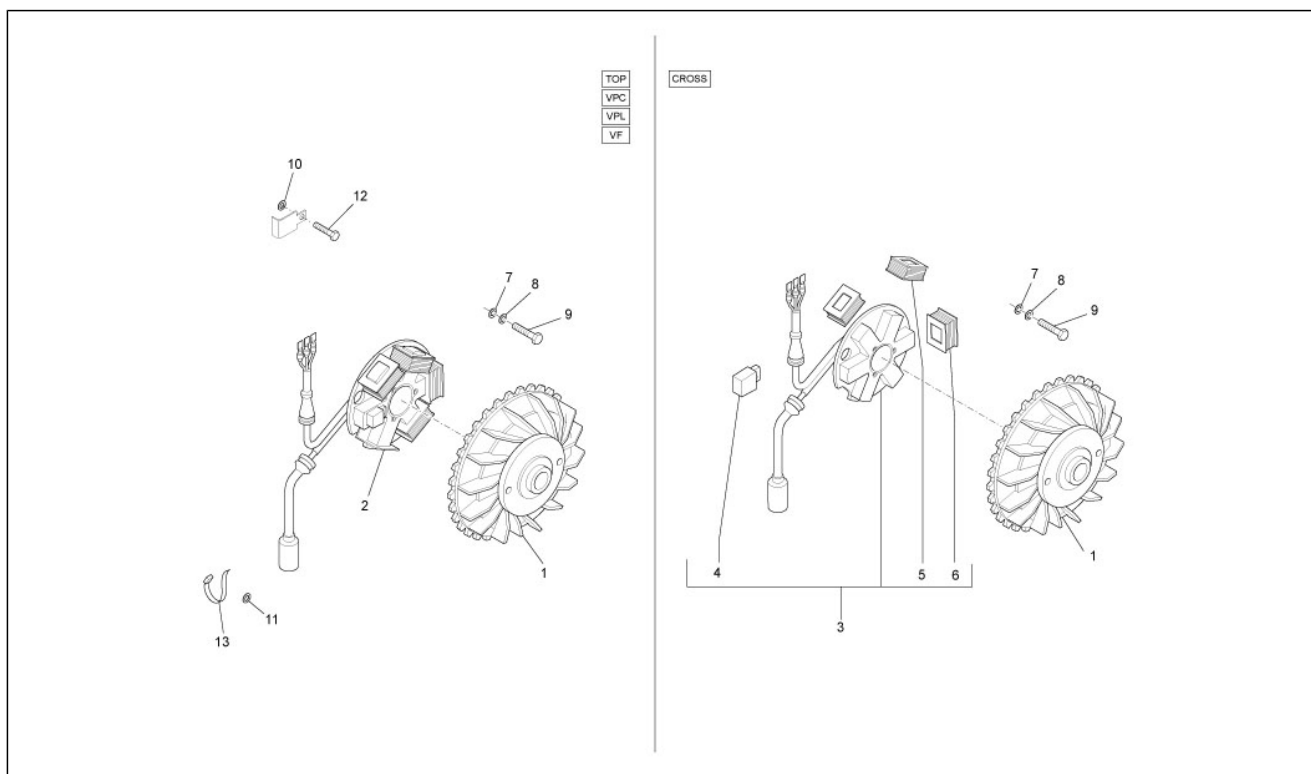
<b>Group</b>	Engine
<b>Code</b>	01.20
<b>Description</b>	Stater - Electric starter
<b>Service</b>	1



Pos.	Code	Description	Qty	Variants
1	179116	Starter motor	1	
1	B013484	Starter motor	1	
2	003056	Flat washer 6,4x12x1	2	
3	016406	Spring washer 6,4x11,8x1	2	
4	020106	Nut M6	2	

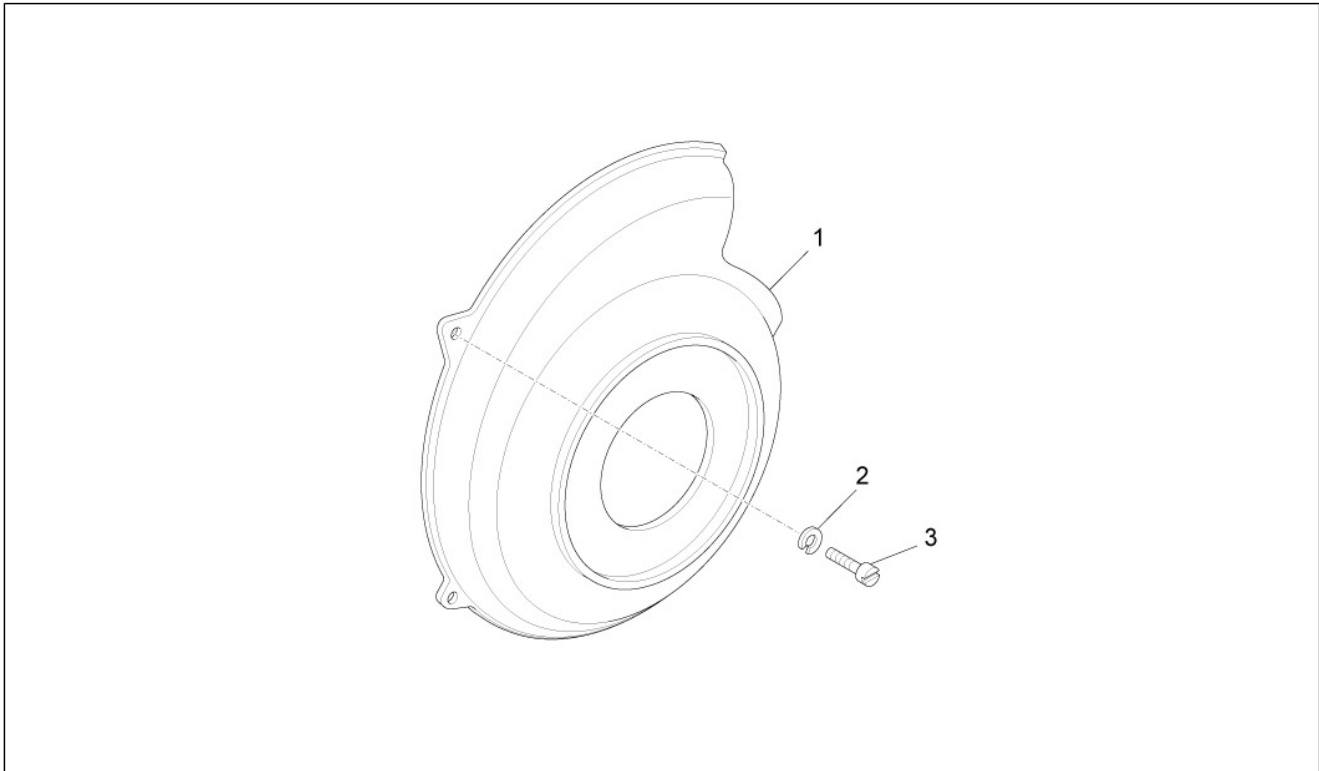


<b>Group</b>	Engine
<b>Code</b>	01.21
<b>Description</b>	Flywheel magneto
<b>Service</b>	1



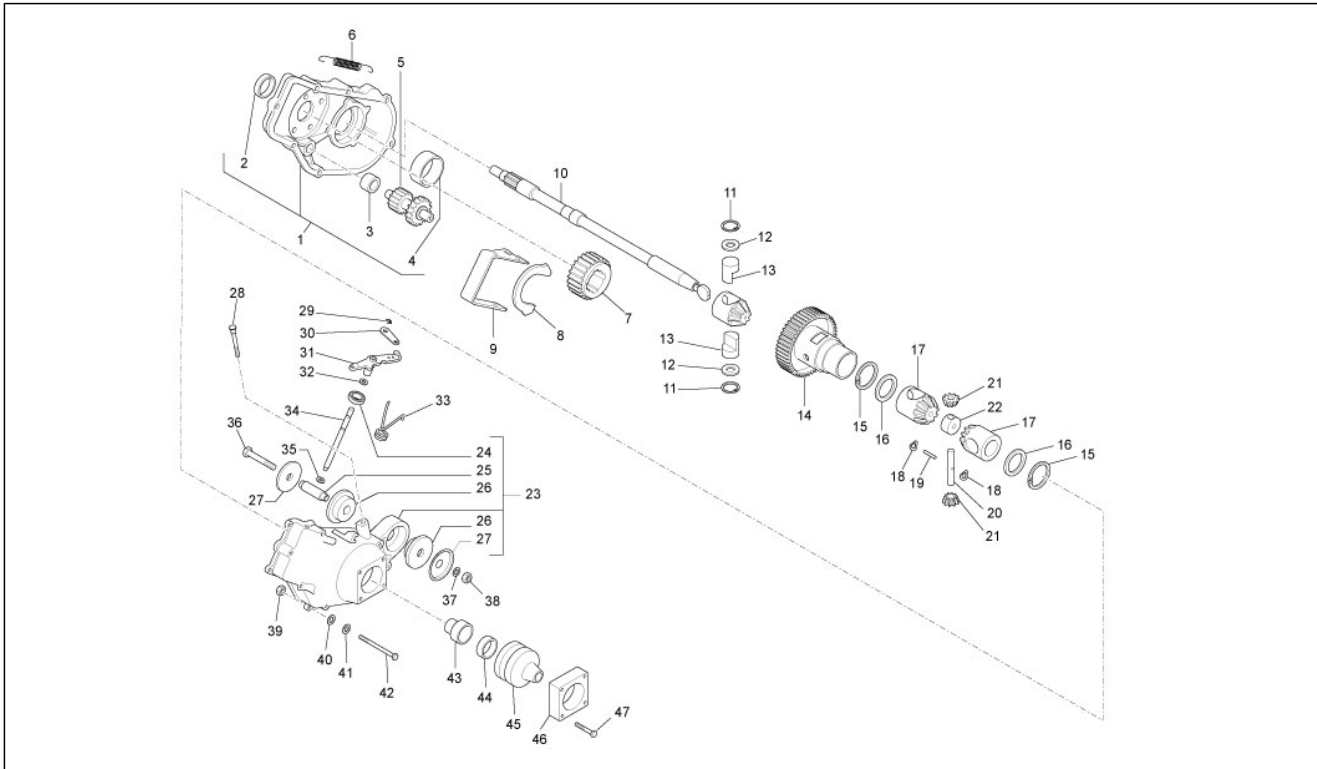
Pos.	Code	Description	Qty	Variants
1	2351043	Rotor with fan	1	
1	B014499	Rotor with fan	1	
1	642204	Rotor with fan	1	
2	642205	Stator	1	
2	199500	Coil support	1	
3	256309	Stator assy	1	
4	196549	Pick-up	1	
5	231095	Coil	1	
6	193878	Coil MITSUBA	1	
7	090045	Washer	3	
8	006965	Washer 5.3x10x10	3	
9	000292	screw	3	
10	016405	Spring washer 8,5x5,1x1,5	1	
11	0030535	Washer	1	
12	031056	screw M5x12	1	
13	145298	Lock-strap L= 180 mm	1	

<b>Group</b>	Engine
<b>Code</b>	01.23
<b>Description</b>	Flywheel magneto cover - Oil filter
<b>Service</b>	1



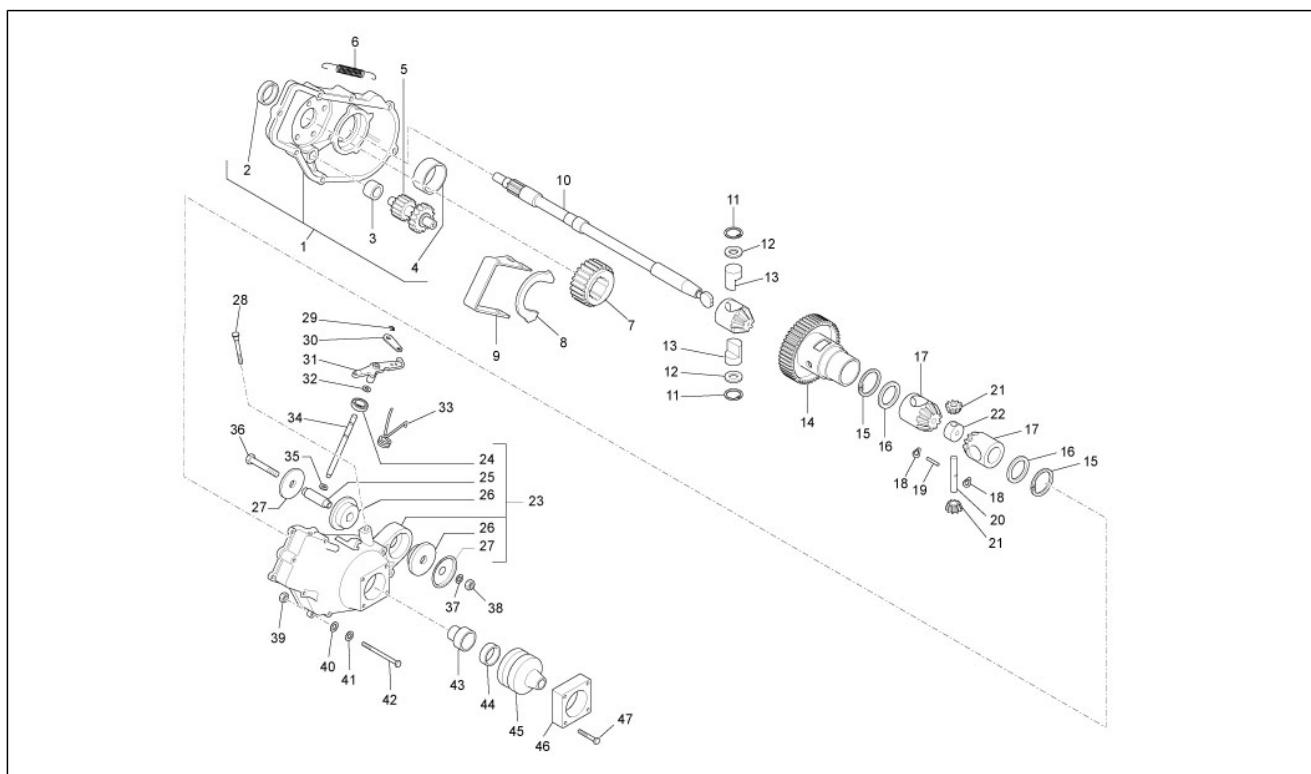
Pos.	Code	Description	Qty	Variants
1	834751	Cover	1	
2	078307	Washer	2	
3	018509	screw	5	

<b>Group</b>	Engine
<b>Code</b>	01.28
<b>Description</b>	Rear transmission
<b>Service</b>	1



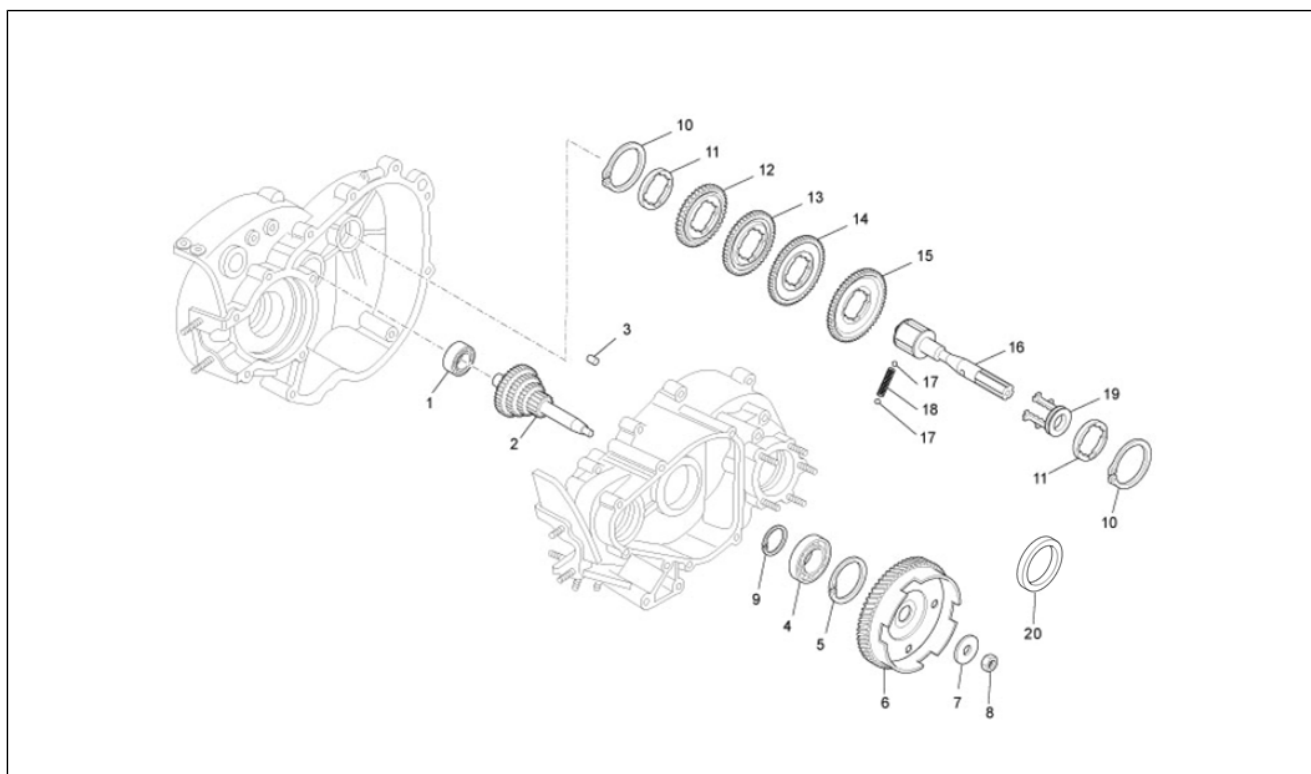
Pos.	Code	Description	Qty	Variants
1	2485145	Crankcase	1	
2	128217	Ring	1	
3	168407	Roller cage	1	
4	119981	Bushing	1	
5	2855124	Full gear	1	
6	116695	Spring	1	
7	2854215	Sliding pinion	1	
8	116147	Sliding block	1	
9	116146	Front fork	1	
10	1368076	Axle shaft	1	
11	006627	Circlip	4	
12	119801	Washer	4	
13	126283	Pin	4	
14	2854245	Differential case	1	
15	006646	Ring	2	
16	116241	Washer	2	
17	4344725	Planetary gear	2	
18	016708	Circlip	2	
19	116240	Pin	1	
20	119985	Pin	1	
21	4344715	Gear	2	
22	116238	Spacer	1	
23	2892325	Crankcase	1	
24	017019	Oil seal	1	
25	116742	Bush	1	
26	116736	Ring	2	
27	116737	Washer	2	
28	116229	Cover	1	

<b>Group</b>	Engine
<b>Code</b>	01.28
<b>Description</b>	Rear transmission
<b>Service</b>	1



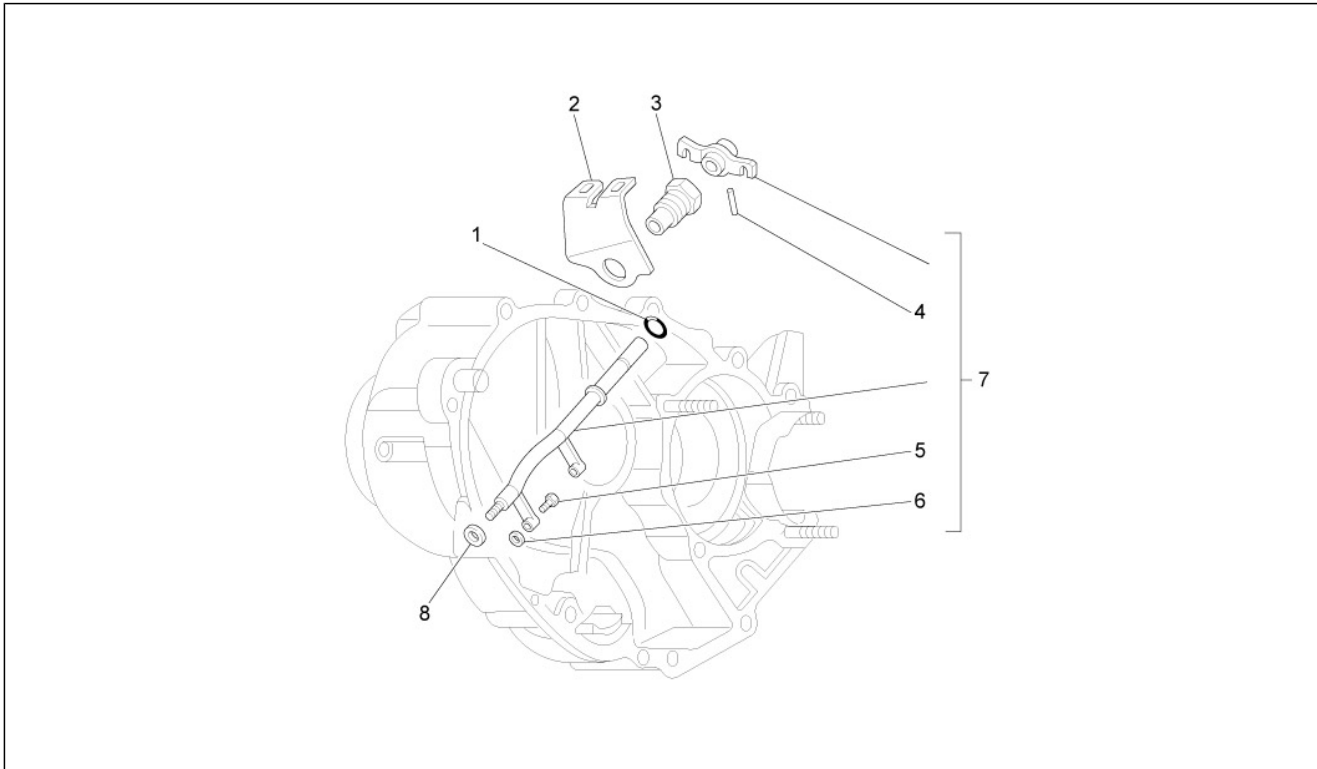
Pos.	Code	Description	Qty	Variants
29	005955	Ring	1	
30	116693	Lever	1	
31	117027	Lever	1	
32	006707	Gasket	1	
33	119344	Spring	1	
34	117024	Pin	1	
35	005955	Ring	1	
36	030104	screw	1	
37	016410	Washer 17,6x11x2,5	1	
38	020110	Nut M10 6H	1	
39	020106	Nut M6	8	
40	003056	Flat washer 6,4x12x1	8	
41	016406	Spring washer 6,4x11,8x1	8	
42	030065	screw	7	
42	030062	screw	1	
43	119987	Bushing	1	
44	046699	Ring	1	
45	119989	Guard	1	
46	116195	Plug	1	
47	018639	Hex screw M6x20	8	

<b>Group</b>	Engine
<b>Code</b>	01.31
<b>Description</b>	Gear-box components
<b>Service</b>	1



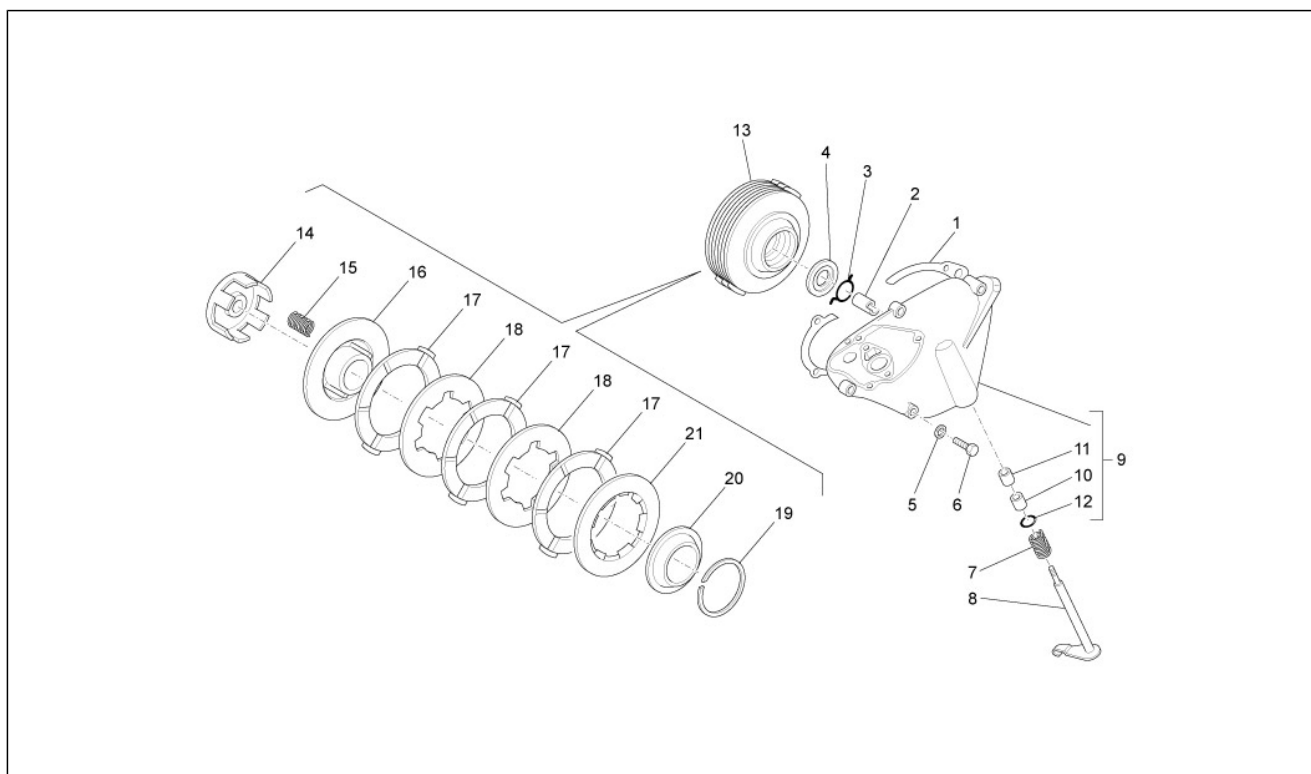
Pos.	Code	Description	Qty	Variants
1	007035	Bearing	1	
2	125083	Multiple gear teeth	1	
3	011753	Transmission key	1	
4	007130	Bearing	1	
5	006647	Circlip	1	
6	4363955	Helical gear teeth	1	
7	244297	Washer	1	
8	001508	Nut	1	
9	006425	Ring	1	
10	009101	Snap ring	2	
11	138393	Ring	1	
11	165418	Ring 1° magg.	1	
11	165417	Ring 2° magg.	1	
12	285422	Fourth speed gear	1	
13	165450	Third speed gear	1	
14	165449	Second speed gear	1	
15	165457	First speed gear	1	
16	2425815	Shaft engine	1	
17	006379	Ball	2	
18	150110	Spring	1	
19	1349026	4 speed gearbox crosspiece	1	
20	B017344	Spacer	1	

<b>Group</b>	Engine
<b>Code</b>	01.32
<b>Description</b>	Internal gear levers
<b>Service</b>	1



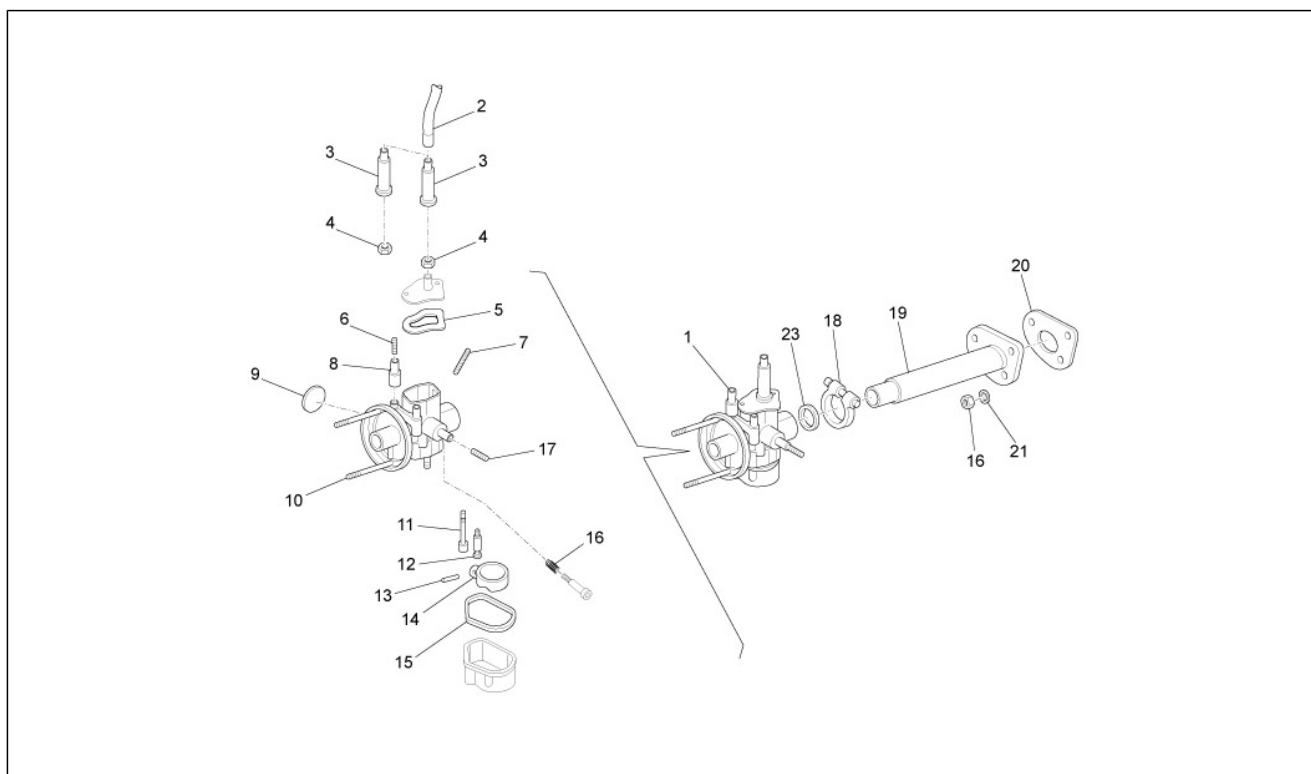
Pos.	Code	Description	Qty	Variants
1	006706	Gasket	1	
2	116379	Housing	1	
3	116378	Bushing	1	
4	487763	Pin	1	
5	0789454	Sliding block	2	
6	005962	Circlip	2	
7	116376	Front fork	1	
8	078597	Spring washer	1	

<b>Group</b>	Engine
<b>Code</b>	01.34
<b>Description</b>	Clutch
<b>Service</b>	1



Pos.	Code	Description	Qty	Variants
1	487391	Gasket	1	
2	871561	Clutch actuating pad	1	
3	286406	Ring	1	
4	2860245	Clutch collar	1	
5	277916	Locating dowel $\varnothing 7,5 \times 12$	2	
6	414837	Screw w/ flange M6x25	6	
7	239275	Spring	1	
8	288507	Lever	1	
9	871576	***COMPLETE CLUTCH COVER	1	
10	286101	Drawn cap	1	
11	165945	Drawn cap	1	
12	006710	Gasket	1	
13	2898935	Clutch assy	1	
14	2898776	Drum	1	
15	289613	Spring	6	
16	2860135	Deduction collar	1	
17	2859741	Driving clutch disc	3	
18	2860144	Driven clutch disc	2	
19	286019	Circlip	1	
20	286018	Container ring	1	
21	2862975	Collar cup	1	

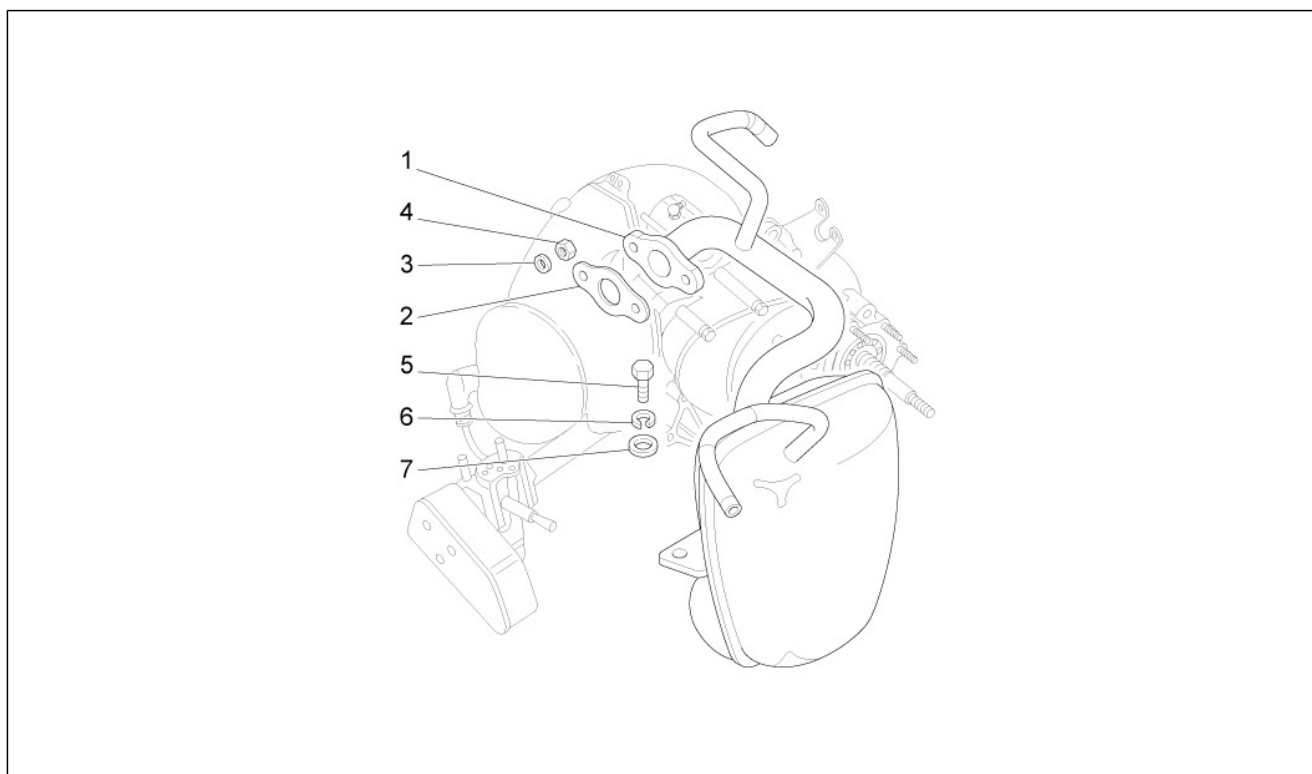
<b>Group</b>	Engine
<b>Code</b>	01.39
<b>Description</b>	Carburettor, assembly - Union pipe
<b>Service</b>	1



Pos.	Code	Description	Qty	Variants
1	834870	Carburetor assembly	1	
1	B017380	Carburetor assembly SHBC 18/16P	1	
1	B015238	Carburetor assembly	1	
2	612791	Fuel splitter transmission	1	
3	127050	Cap	2	
4	120073	Nut	1	
5	196694	Gasket	1	
6	098146	Spring	1	
7	244708	Idle jet	1	
8	098149	Valve	1	
9	099315	Fuel filter	1	
10	B015237	Stud bolt	1	
10	118009	Stud bolt	2	
11	098433	Jet	1	
12	247653	Jet Needle	1	
13	085291	Pin	1	
14	813173	Float	1	
15	098148	Gasket	1	
16	098130	Spring	1	
17	098135	Spring	1	
18	140275	Ring	1	
19	286889	Union pipe	1	
20	873214	Induction joint gasket	1	
21	007631	Washer	3	
22	020106	Nut M6	3	
23	498347	Gasket set	1	
24	196380	Gas valve	1	
24	B018027	Gas valve	1	

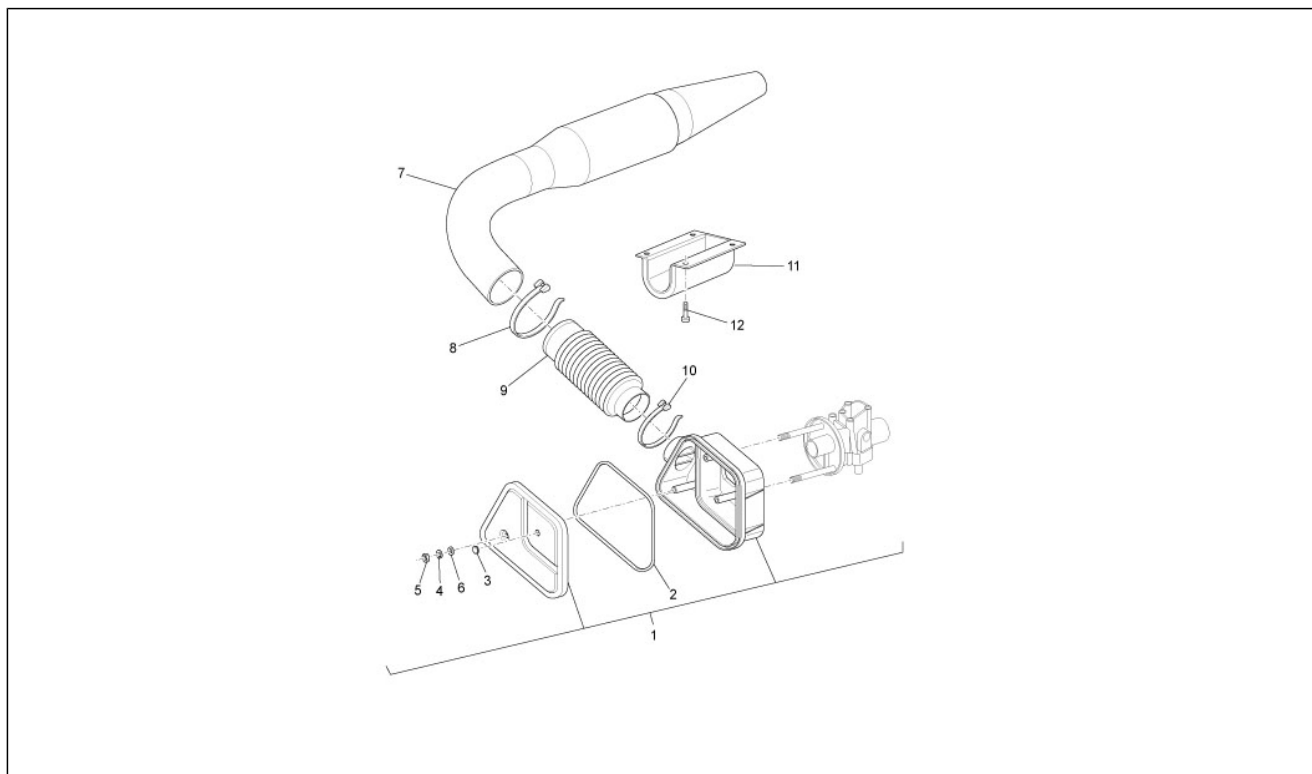


<b>Group</b>	Engine
<b>Code</b>	01.42
<b>Description</b>	Silencer
<b>Service</b>	1



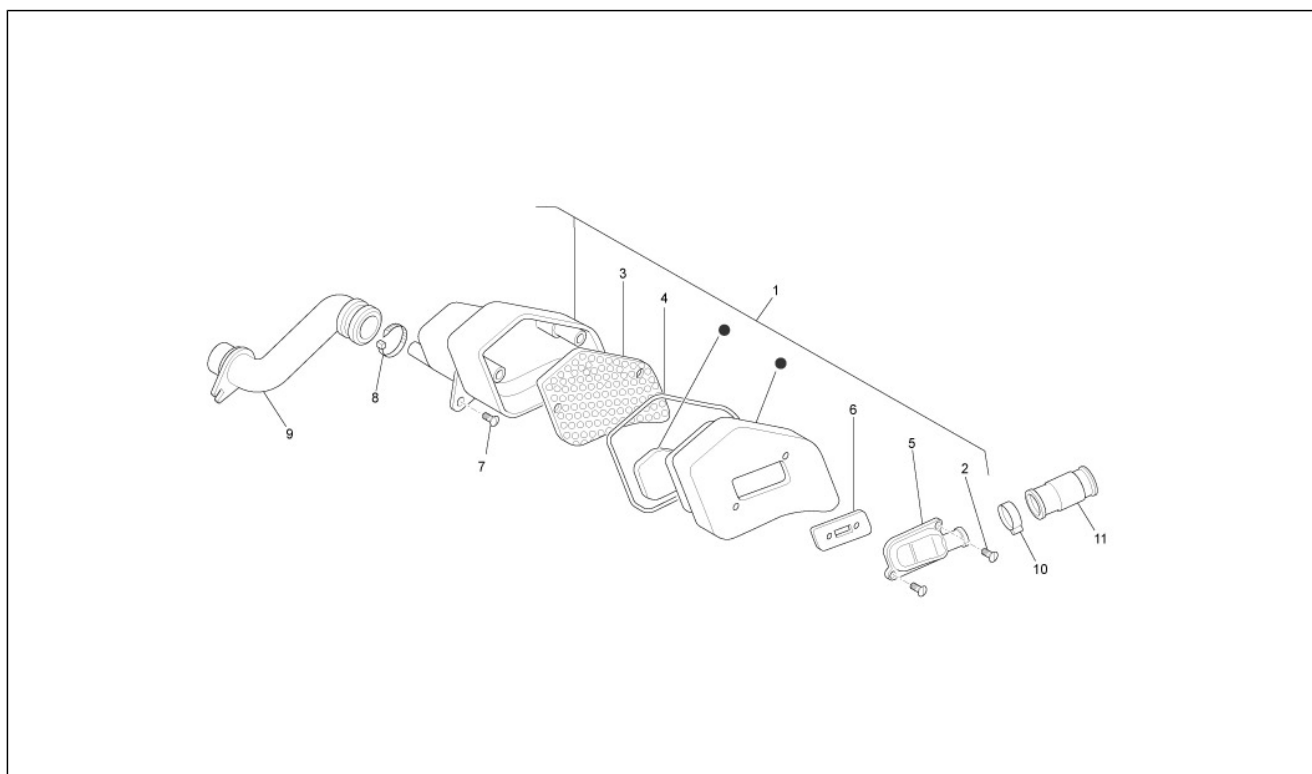
Pos.	Code	Description	Qty	Variants
1	840078	Silencer kat	1	
2	288837	Gasket	1	
3	012533	Notched washer 6,6x11x0	2	
4	020106	Nut M6	2	
5	031116	Hex socket screw M8x16	2	
6	016408	Spring washer 13,75x8,15x4,5	2	
7	013861	Plain washer 8,2x20x2,5	2	

<b>Group</b>	Engine
<b>Code</b>	01.45
<b>Description</b>	Air filter
<b>Service</b>	1



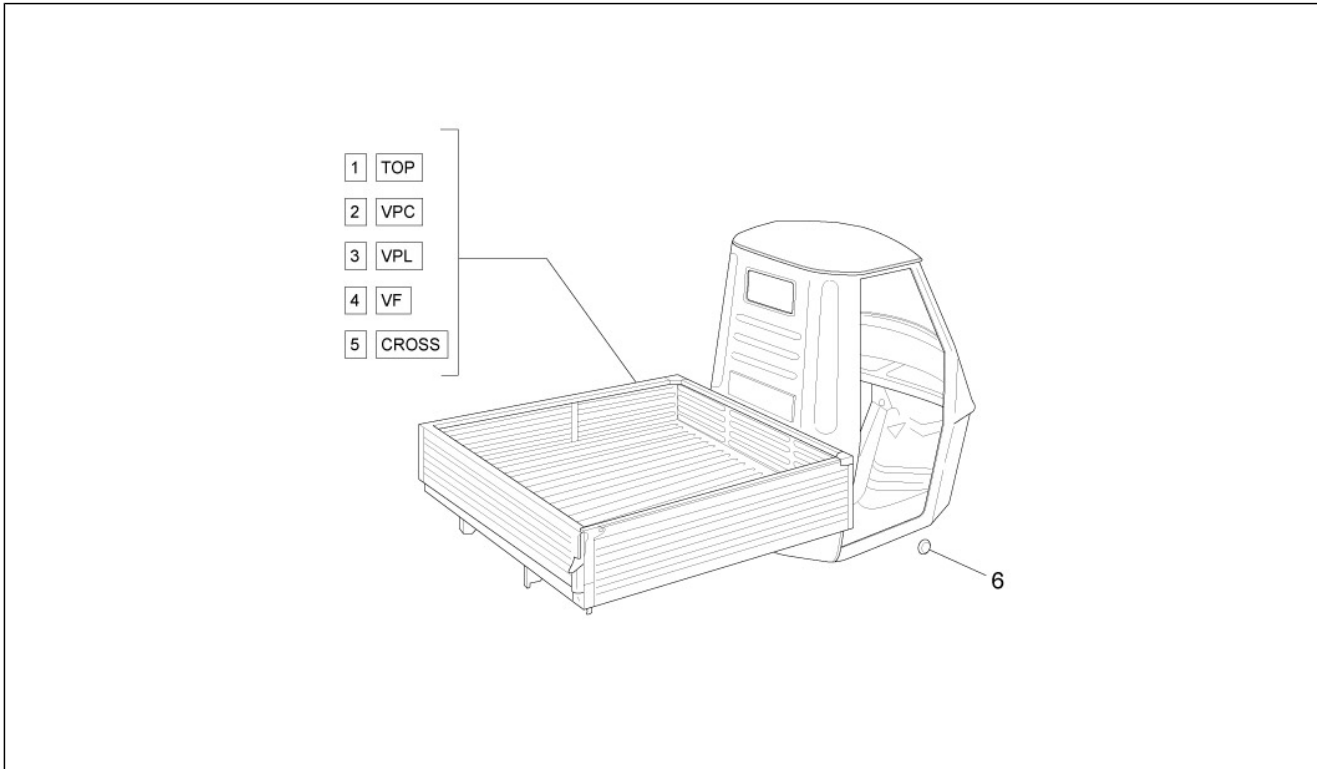
Pos.	Code	Description	Qty	Variants
1	260569	Air filter	1	
2	295331	Gasket	1	
3	087975	Filter housing plug	1	
4	006965	Washer 5.3x10x10	3	
5	020105	Nut	3	
6	003055	Plain washer 5,4x10x0,8	3	
7	234268	Joint	1	
8	257134	Lock-strap L=277	1	
9	119995	pipe	1	
10	257134	Lock-strap L=277	1	
11	243831	Bracket	1	
12	008432	screw M3,5x9,5	4	

<b>Group</b>	Engine
<b>Code</b>	01.46
<b>Description</b>	Secondary air box
<b>Service</b>	1



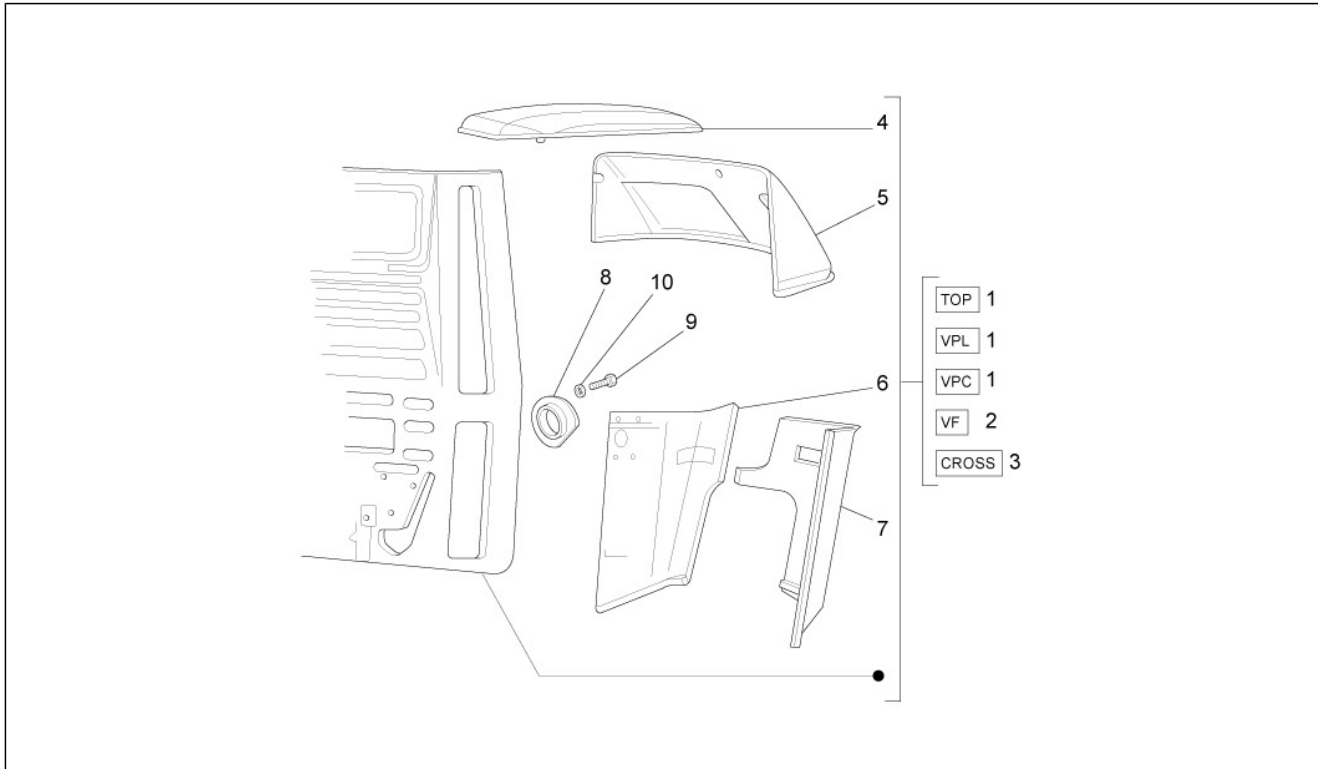
Pos.	Code	Description	Qty	Variants
1	831859	Secondary air box	1	
2	478533	Self-tap screw	2	
3	486942	Filter sas	1	
4	486943	Gasket	1	
5	827209	Cover sas	1	
6	82758R	Diaphragm	1	
7	015935	TBCIC Screw M5x12	2	
8	CM001905	Hose clamp	1	
9	827208	Intake pipe sas	1	
10	827444	Hose clamp	2	
11	827443	Hose	1	

<b>Group</b>	Frame - Plastic parts - Coachwork
<b>Code</b>	02.01
<b>Description</b>	Frame/bodywork
<b>Service</b>	1



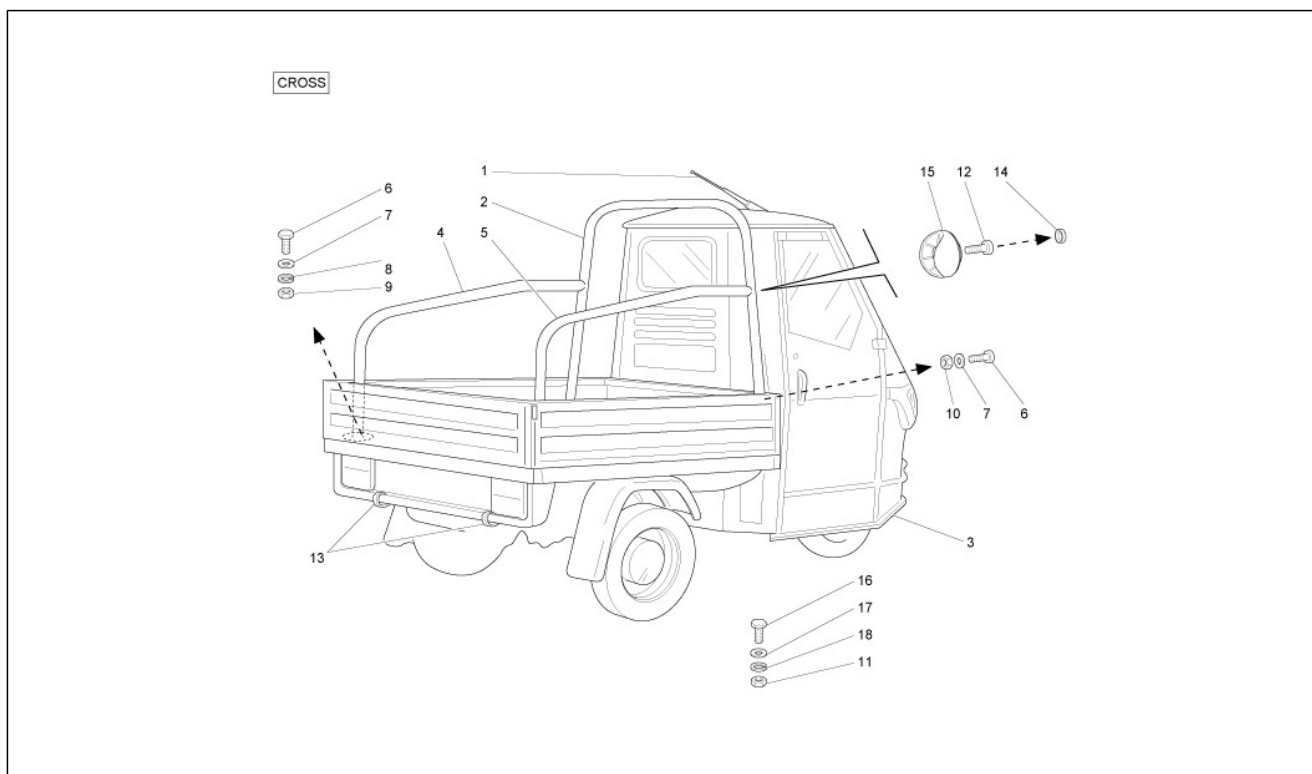
Pos.	Code	Description	Qty	Variants
1	CM0362045	***FRAME	1	
2	CM0362015	***FRAME	1	
3	CM0362025	***FRAME	1	
4	CM0362055	***FRAME	1	
5	CM0362035	***FRAME	1	
6	190567	Cover	1	

<b>Group</b>	Frame - Plastic parts - Coachwork
<b>Code</b>	02.02
<b>Description</b>	Front chassis/body
<b>Service</b>	1



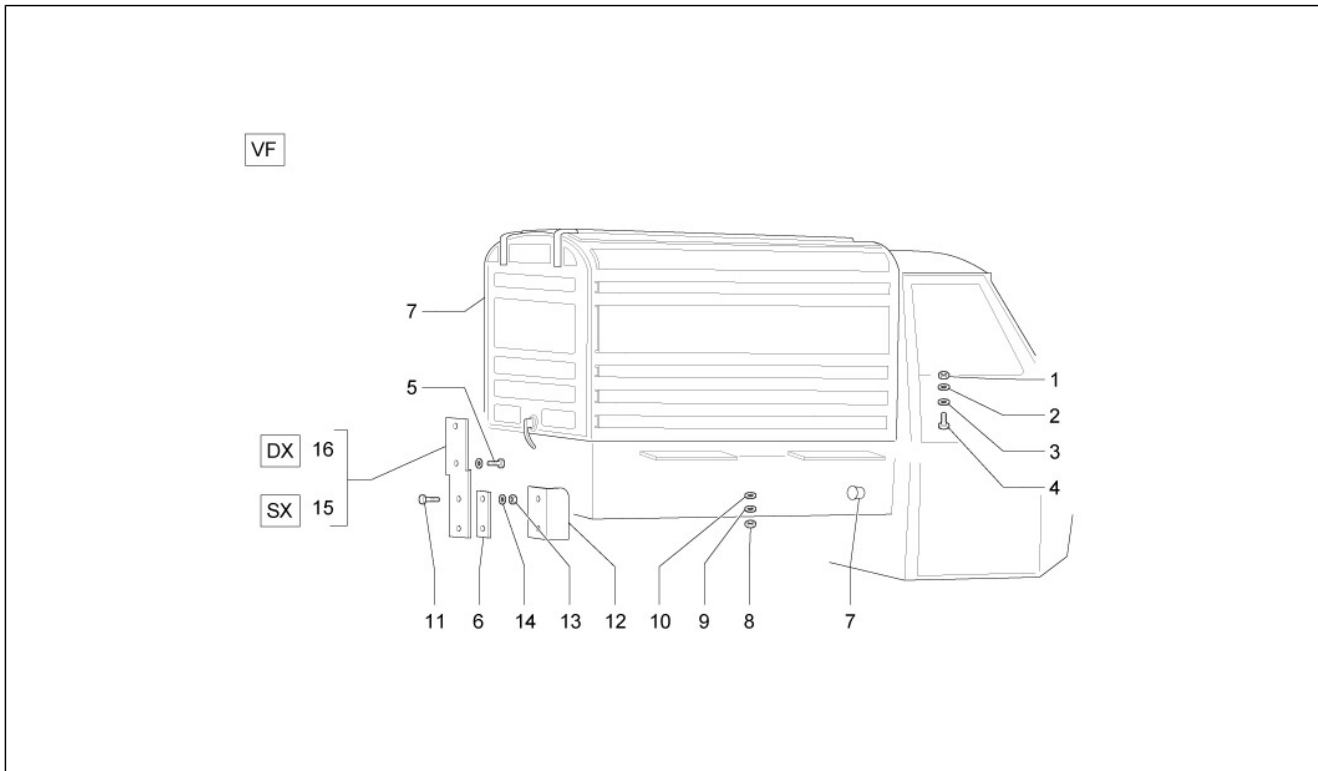
Pos.	Code	Description	Qty	Variants
1	CM0364015	Cabin	1	
2	CM0364025	Cabin	1	
3	CM0364035	Cabin	1	
4	2325715	Body ceiling	1	
5	568610	Front booby hatch	1	
6	2640735	LH side front shield	1	
7	2640745	Shield cabin	1	
8	B007256	Cover	1	
8	567084	Cover	1	
9	297498	Self tapping screw	2	
10	003054	Washer 4,3x8x0,5	2	

<b>Group</b>	Frame - Plastic parts - Coachwork
<b>Code</b>	02.03
<b>Description</b>	Side chassis/body
<b>Service</b>	1



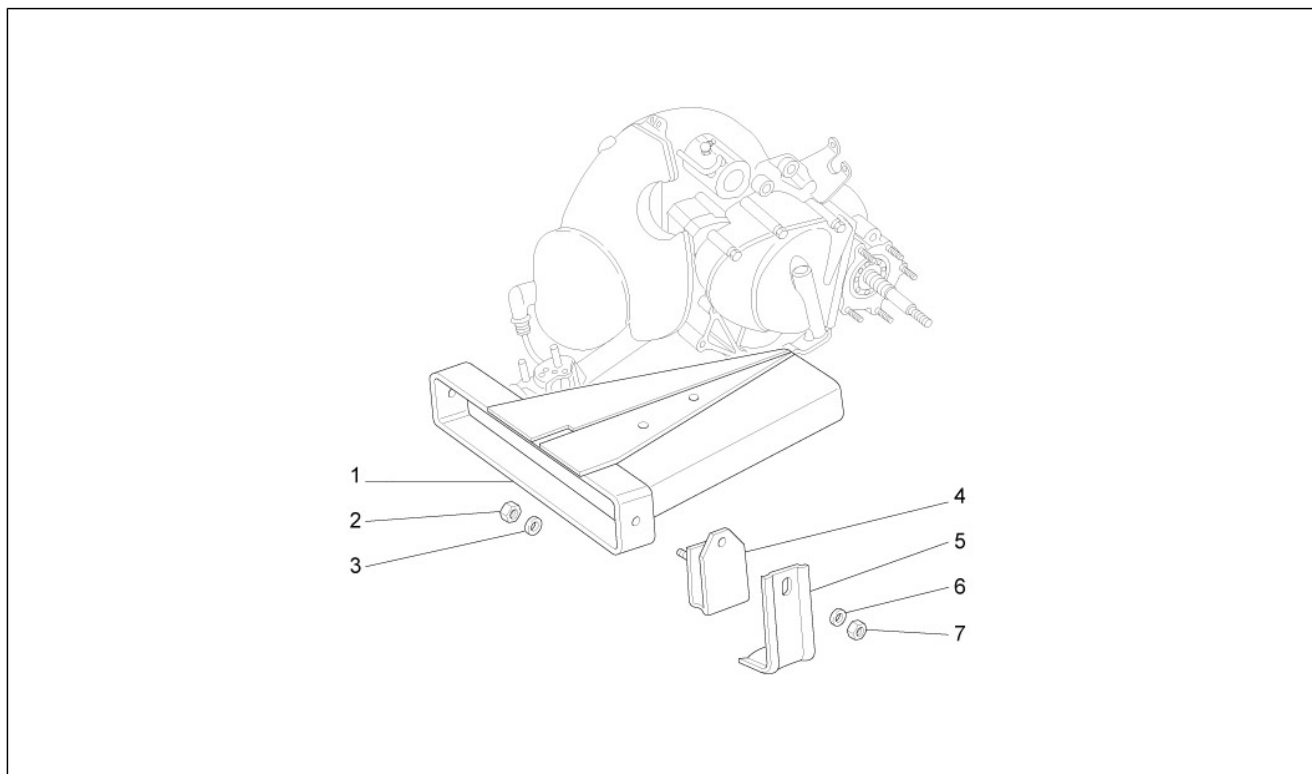
Pos.	Code	Description	Qty	Variants
1	661174	Radio car antenna	1	
2	56878000E9	Roll bar	1	
2	B007070	Matt black roll bar	1	<b>Technical Specification:</b> CROSS Version[CROSS] 40th Anniversary[40°]
3	56877800E9	Front protection	1	
4	CM03450100E9	Lh strut	1	
5	CM03450200E9	Rh strut	1	
6	263381	screw	8	
7	006978	Washer	6	
8	016408	Spring washer 13,75x8,15x4,5	6	
9	810688	Nut	6	
10	002418	Nut M8	2	
11	020006	Nut	4	
12	149104	Hex socket screw M8x40	2	
13	255988	Pad	2	
14	D9004871033	Plastic plug	3	
15	568792	Junction component	1	
16	031089	Hex screw M6x18	2	
17	003056	Flat washer 6,4x12x1	6	
18	016406	Spring washer 6,4x11,8x1	4	

<b>Group</b>	Frame - Plastic parts - Coachwork
<b>Code</b>	02.04
<b>Description</b>	Rear chassis/body
<b>Service</b>	1



Pos.	Code	Description	Qty	Variants
1	191962	Nut	1	
2	016406	Spring washer 6,4x11,8x1	11	
3	013950	Washer 6,2x18x2	3	
4	031091	Hex screw M6x22	1	
5	031092	screw M6x25	6	
6	118578	Plate	2	
7	2469845	Van assembly	1	
8	020106	Nut M6	2	
9	013880	Flat washer 16x6,5x1,5	2	
10	013950	Washer 6,2x18x2	3	
11	014417	screw	4	
12	118648	Square	2	
13	020106	Nut M6	6	
14	016406	Spring washer 6,4x11,8x1	11	
15	118872	Bracket	1	
16	118873	Bracket	1	

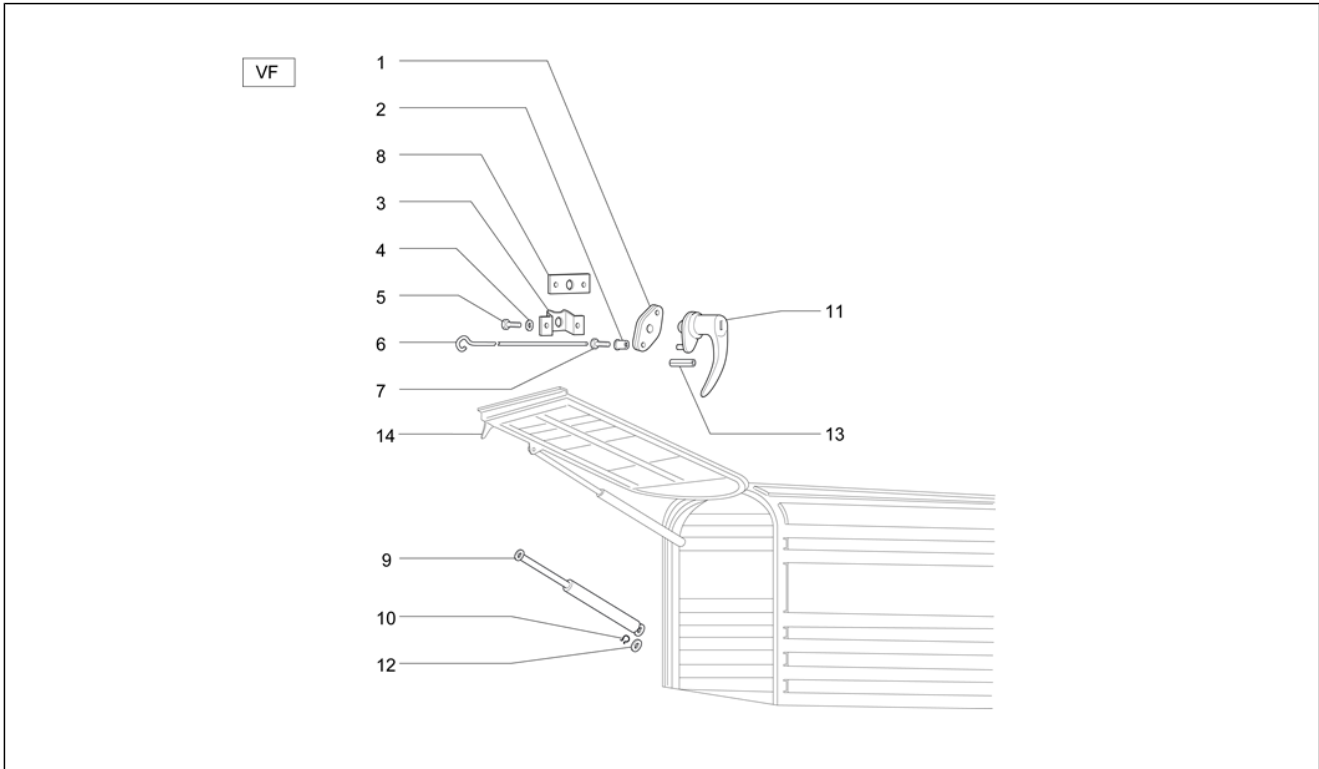
<b>Group</b>	Frame - Plastic parts - Coachwork
<b>Code</b>	02.05
<b>Description</b>	Engine mounts
<b>Service</b>	1



Pos.	Code	Description	Qty	Variants
1	2411493	Engine mount with internal parts.	1	
2	020110	Nut M10 6H	2	
3	012535	Washer	2	
4	127350	Maintenance	2	
5	116869T	Bracket	1	
6	020110	Nut M10 6H	1	
7	012535	Washer	2	

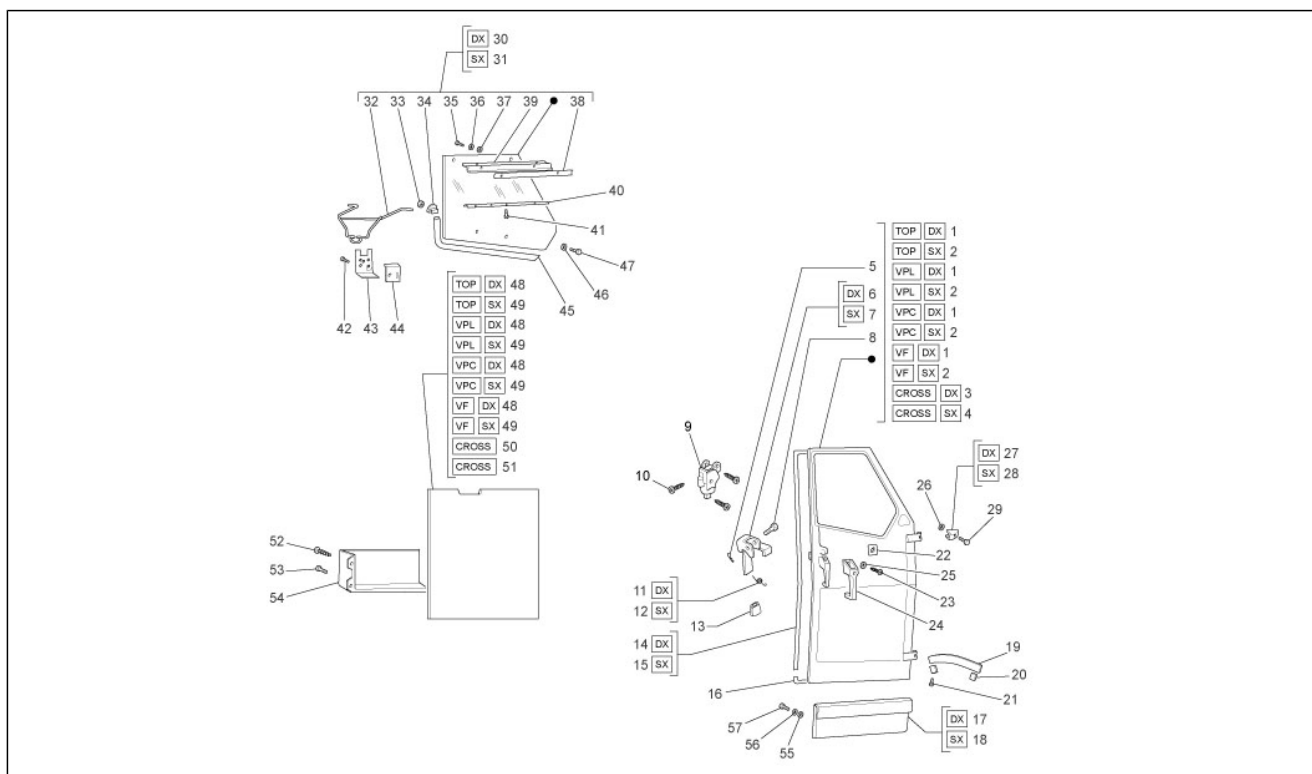


<b>Group</b>	Frame - Plastic parts - Coachwork
<b>Code</b>	02.10
<b>Description</b>	Tailboard - Glass
<b>Service</b>	1



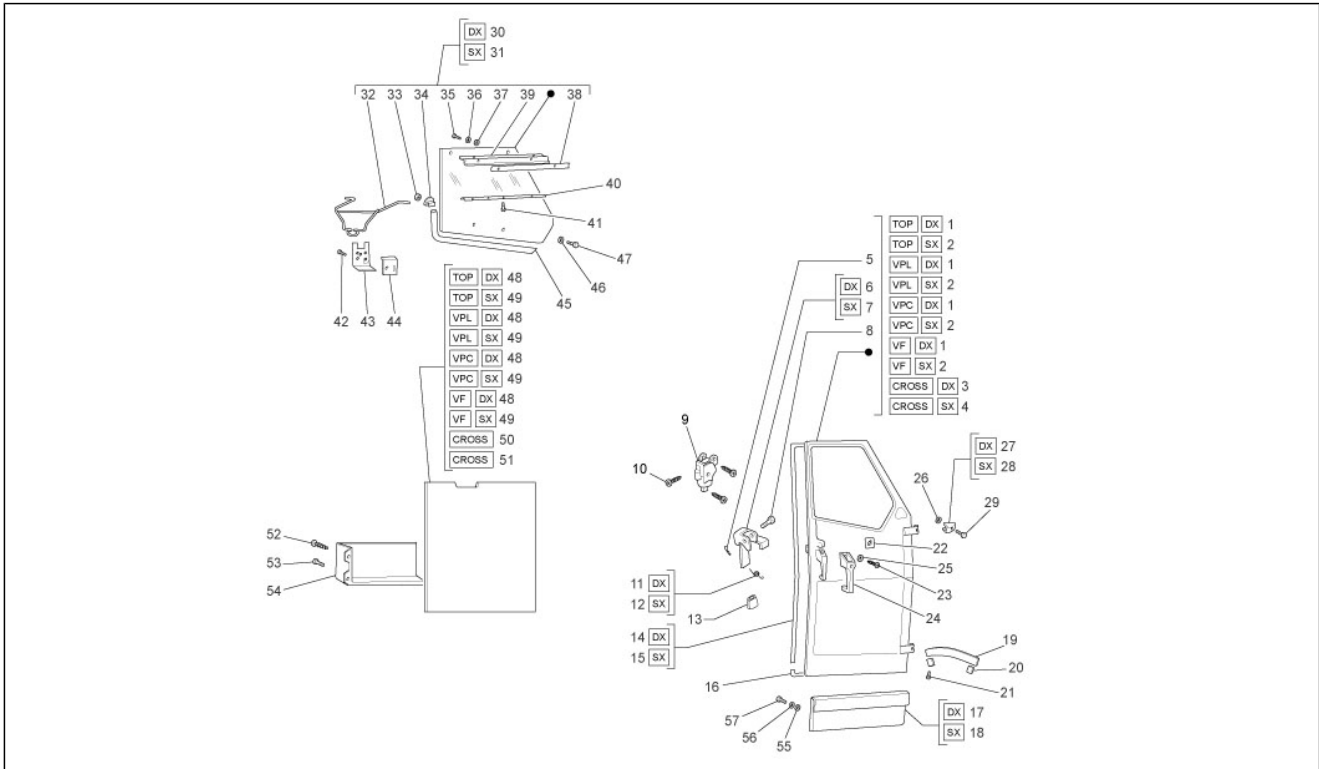
Pos.	Code	Description	Qty	Variants
1	141833	Plate	1	
2	115817	Terminal	2	
3	246616	Bracket	1	
4	016404	Flat washer 4,2x7,6x0,9	14	
5	031027	screw	2	
6	118652	Tie rod	2	
7	031086	Screw m6x12	2	
8	246387	Plate	1	
9	1981012	Spring	1	
10	016410	Washer 17,6x11x2,5	1	
11	257094	Handle	1	
12	003058	Flat washer 15x8,4x1,5	2	
13	217166	Pin	1	
14	2469812	Rear flap	1	

<b>Group</b>	Frame - Plastic parts - Coachwork
<b>Code</b>	02.11
<b>Description</b>	Cab - Doors
<b>Service</b>	1



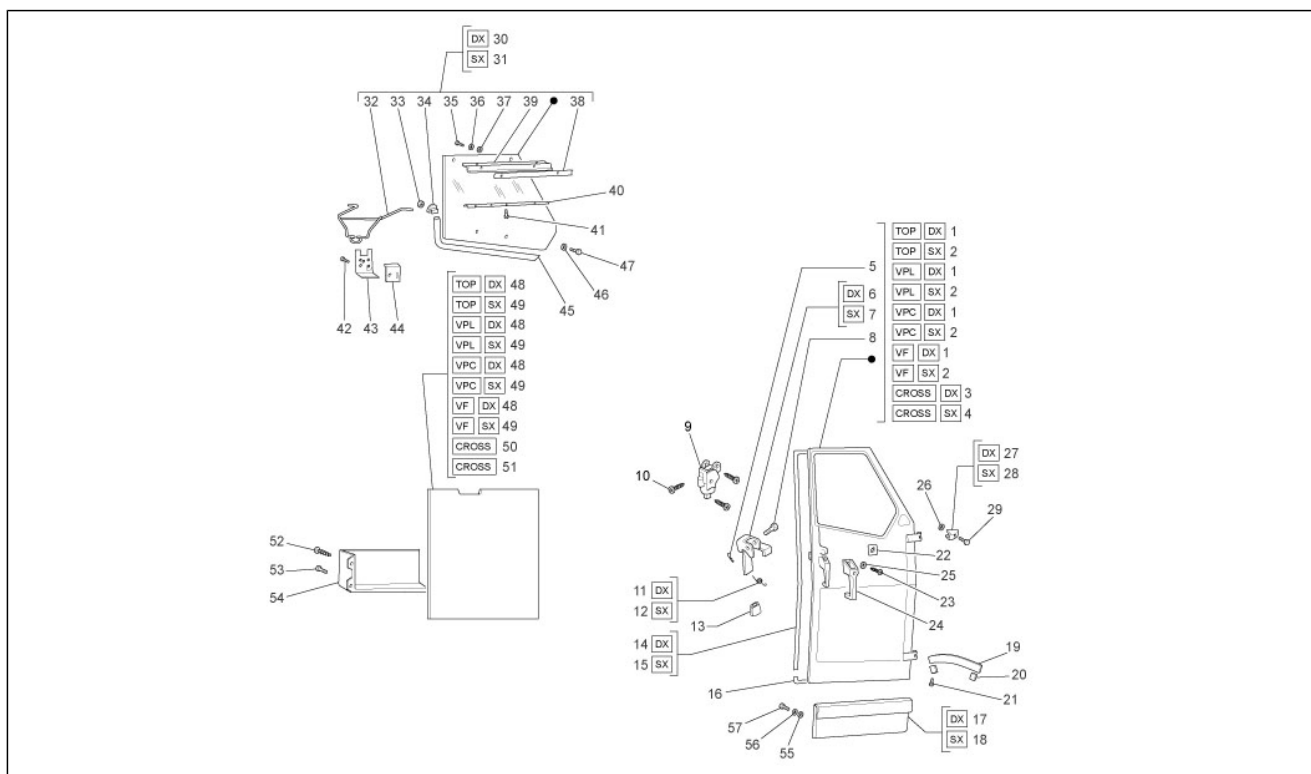
Pos.	Code	Description	Qty	Variants
1	6447525	Rh door	1	<b>Technical Specification:</b> TOP Version[TOP] Closed box body[VF] Short deck[VPC] long deck[VPL]
2	6447535	Lh door	1	<b>Technical Specification:</b> TOP Version[TOP] Closed box body[VF] Short deck[VPC] long deck[VPL]
3	6447525	Rh door	1	<b>Technical Specification:</b> CROSS Version[CROSS]
4	6447535	Lh door	1	<b>Technical Specification:</b> CROSS Version[CROSS]
5	012768	Cotter pin	2	
6	567154	Handle dx	1	
7	567152	Handle sx	1	
8	024201	Pin	2	
9	660543	Left door safe box	1	
10	008432	screw M3,5x9,5	6	
11	118625	Spring dx	1	
12	116635	Spring sx	1	
13	261405	Guard	2	
14	644767	Upper gasket	1	
15	644768	Upper gasket	1	
16	644754	Lower gasket	2	
17	567148	Panel dx	1	
18	567149	Panel sx	1	
19	175074	Belt	2	
20	567605	Plate	4	
21	015859	screw 3,5x16	8	
22	567166	Button cover	2	
23	015994	Screw 3,5x19*	4	
24	567174	Handle	2	
25	016670	Washer 4,5x12x1	4	
26	CM017410	Spring plate	2	

<b>Group</b>	Frame - Plastic parts - Coachwork
<b>Code</b>	02.11
<b>Description</b>	Cab - Doors
<b>Service</b>	1



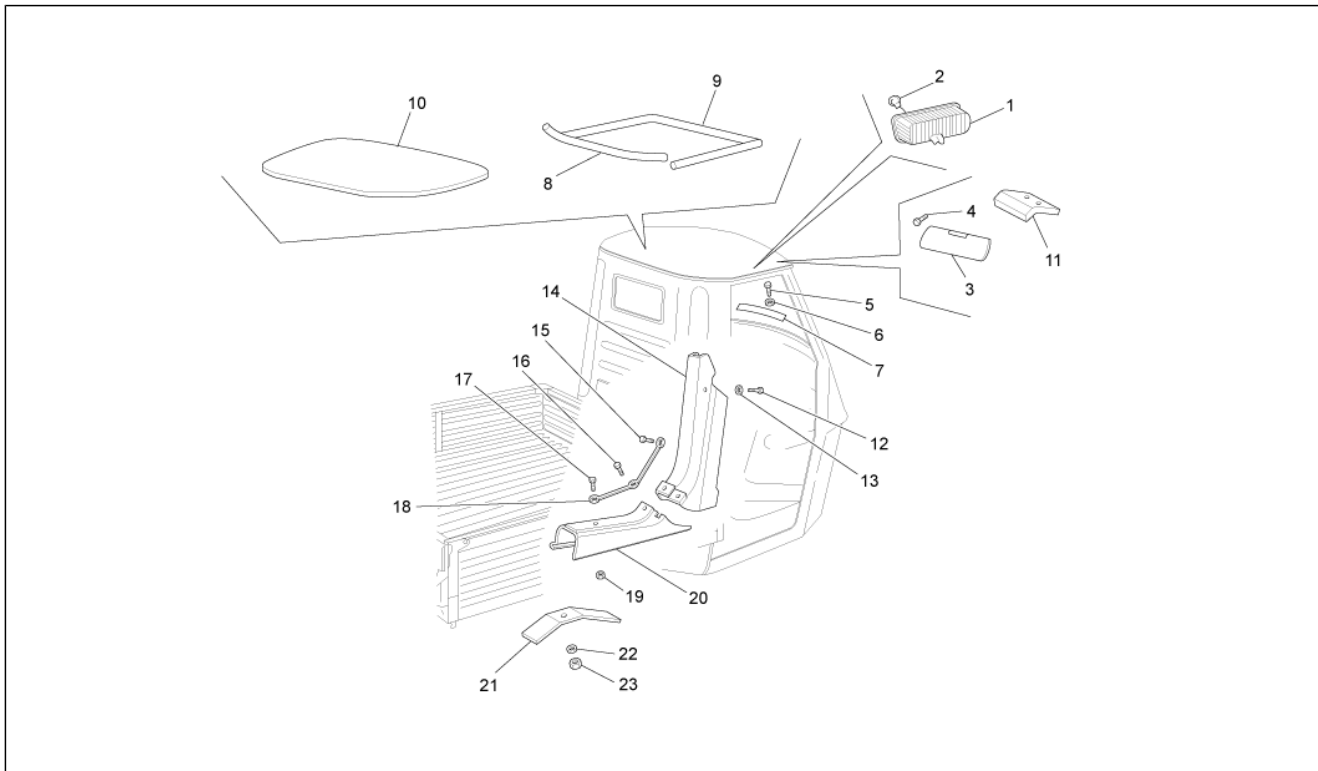
Pos.	Code	Description	Qty	Variants
27	567185	Guard dx	1	
28	567179	Guard sx	1	
29	015911	Self tapping screw 4,2x16	2	
30	658222	Right complete window	1	
31	658223	Blue complete window	1	
32	566990	Boom	2	
33	020105	Nut	2	
34	567606	Hinge	2	
35	567604	Rivet	2	
36	567601	Washer	2	
37	567602	Washer	2	
38	658221	Crosspiece	2	
39	646259	Strip	2	
40	187305	Moulding	2	
41	000675	screw	6	
42	015859	screw 3,5x16	4	
43	567610	Spring	2	
44	567558	Plate	1	
45	259264	Gasket	2	
46	567603	Washer	2	
47	567607	Bolt	2	
48	B007061	Right door panel (with pocket)	1	<b>Technical Specification:</b> Closed box body[VF] 40th Anniversary[40°]
48	CM040206	Right door panel (with pocket)	1	
48	CM040204	Right door panel (with pocket)	1	
48	CM040202	Right door panel (with pocket)	1	
48	CM040210	Right door panel (with pocket)	1	
48	CM040208	Right door panel (with pocket)	1	

<b>Group</b>	Frame - Plastic parts - Coachwork
<b>Code</b>	02.11
<b>Description</b>	Cab - Doors
<b>Service</b>	1



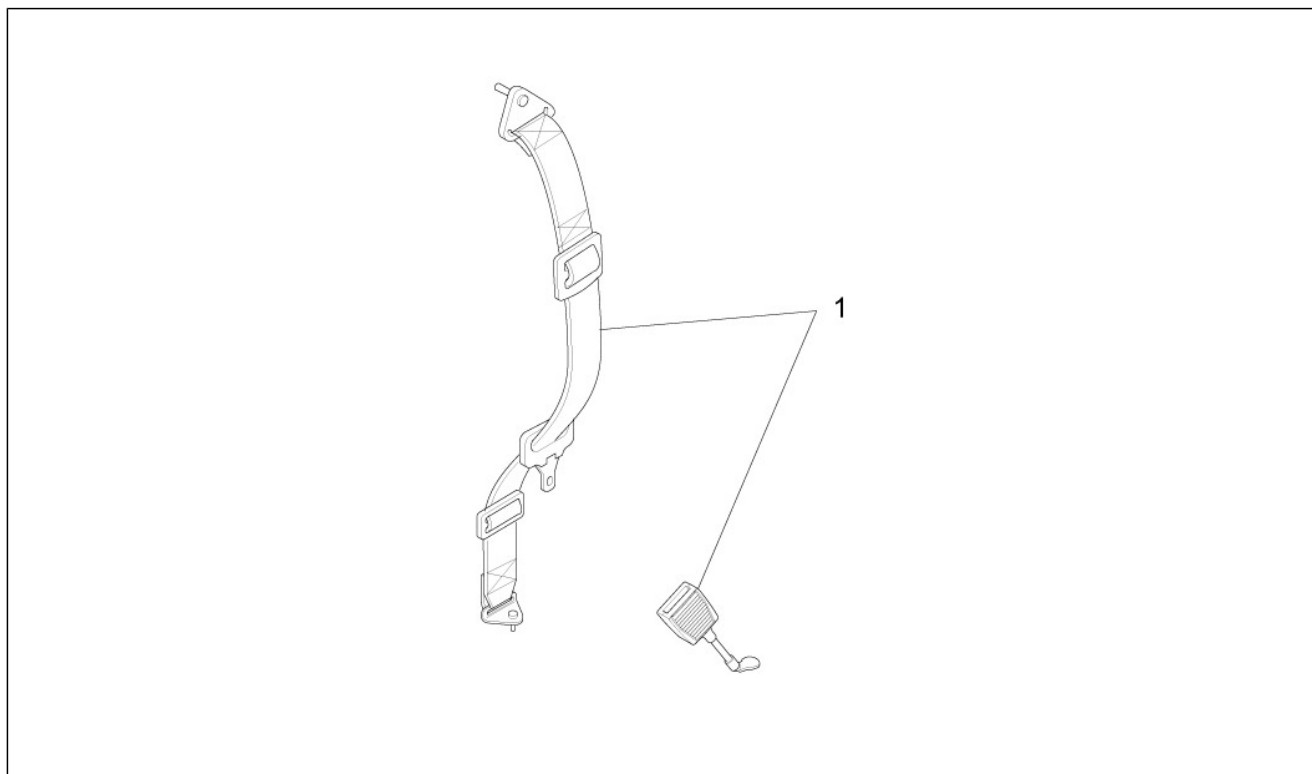
Pos.	Code	Description	Qty	Variants
49	CM040205	Left door panel (with pocket)	1	
49	CM040207	Left door panel (with pocket)	1	
49	CM040209	Left door panel (with pocket)	1	
49	CM040203	Left door panel (with pocket)	1	
49	CM040201	Left door panel (with pocket)	1	
49	B007062	Left door panel (with pocket)	1	<b>Technical Specification:</b> Closed box body[VF] 40th Anniversary[40°]
50	CM030706	Rh front door panel	1	<b>Technical Specification:</b> CROSS Version[CROSS]
50	B007058	Red right front door panel	1	<b>Technical Specification:</b> CROSS Version[CROSS] 40th Anniversary[40°]
51	B007059	Red left front door panel	1	<b>Technical Specification:</b> CROSS Version[CROSS] 40th Anniversary[40°]
51	CM030705	Lh front door panel	1	<b>Technical Specification:</b> CROSS Version[CROSS]
52	015911	Self tapping screw 4,2x16	4	
53	018536	Self-tap screw 3,5x13	4	
54	261409	Bag	2	
55	297498	Self tapping screw	6	
56	190479	Gasket	6	
57	013763	Flat washer 4,2x12x1	6	

<b>Group</b>	Frame - Plastic parts - Coachwork
<b>Code</b>	02.12
<b>Description</b>	Cab components
<b>Service</b>	1



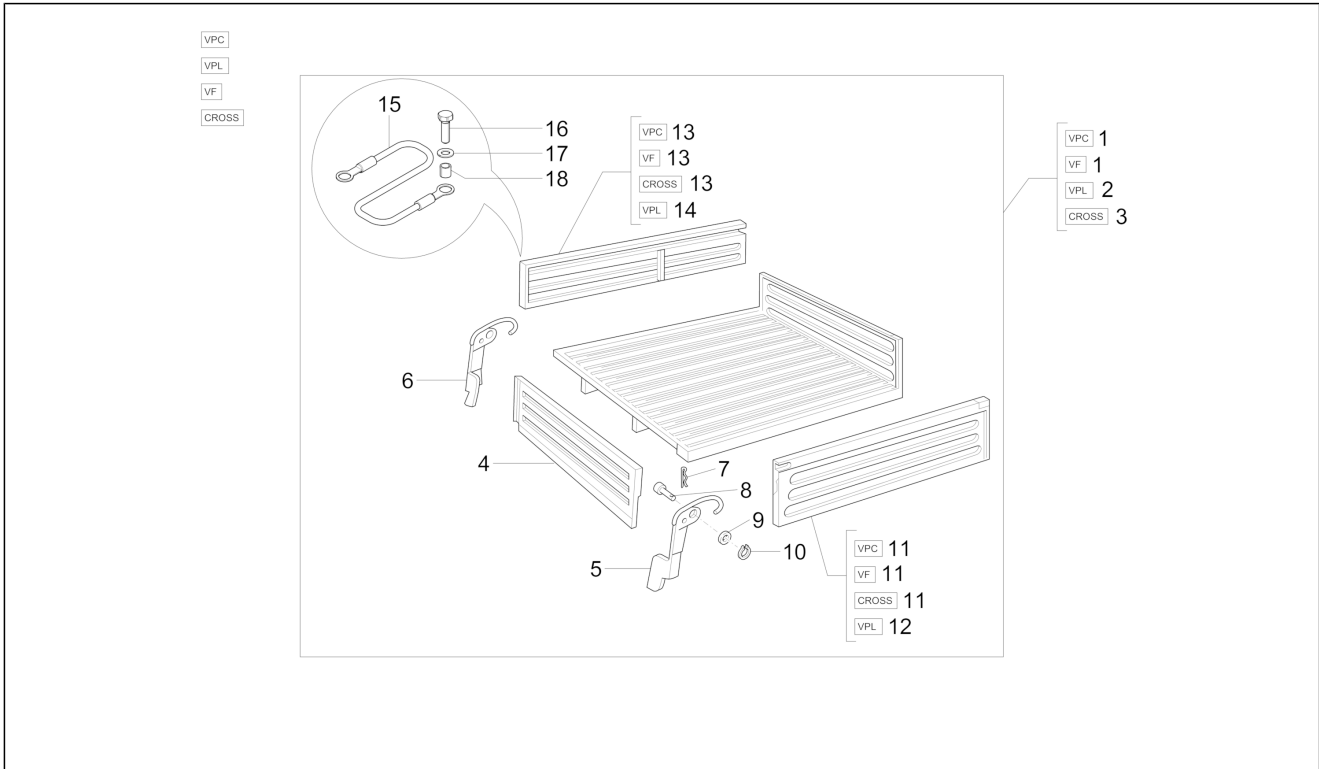
Pos.	Code	Description	Qty	Variants
1	565940	Ceiling bowl	1	
2	9356055014000	Self tapping screw	2	
3	264520	Sun-visor	1	
4	9356055014000	Self tapping screw	2	
5	018536	Self-tap screw 3,5x13	3	
6	256382	Washer	3	
7	567195	Border	1	
8	565418	Rear cab edge cover L=840 mm	1	
9	565413	Front cab edge cover L=1640 mm	1	
10	CM031002	Yellow roof panel	1	<b>Technical Specification:</b> CROSS Version[CROSS]
10	B007065	Blue roof panel	1	<b>Technical Specification:</b> Closed box body[VF] 40th Anniversary[40°]
10	B007060	Red roof panel	1	<b>Technical Specification:</b> CROSS Version[CROSS] 40th Anniversary[40°]
11	264252	Sun visor support bracket	1	
12	015859	screw 3,5x16	1	
13	016670	Washer 4,5x12x1	2	
14	261401	Upper protect.	1	
15	015859	screw 3,5x16	1	
16	015911	Self tapping screw 4,2x16	1	
17	015859	screw 3,5x16	1	
18	016670	Washer 4,5x12x1	3	
19	199190	Expansion plug	4	
20	261402	Lower protect.	1	
21	116946	Bracket	1	
22	002383	Washer M20x8.5x2	1	
23	002438	Nut	1	

<b>Group</b>	Frame - Plastic parts - Coachwork
<b>Code</b>	02.13
<b>Description</b>	Seat belts
<b>Service</b>	1



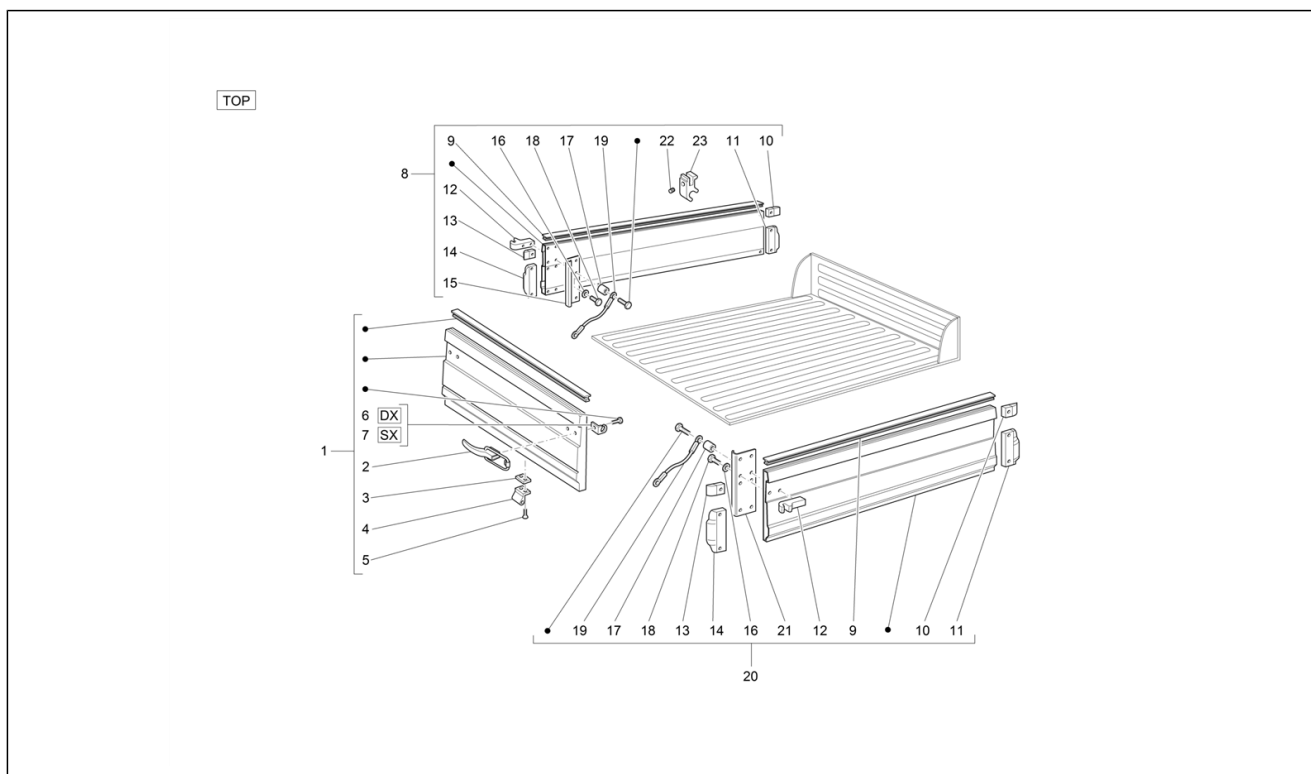
Pos.	Code	Description	Qty	Variants
1	56537R	Seat belt	1	

<b>Group</b>	Frame - Plastic parts - Coachwork
<b>Code</b>	02.17
<b>Description</b>	Loading body open - Side boards
<b>Service</b>	1



Pos.	Code	Description	Qty	Variants
1	CM0363025	Rear body	1	
2	CM0363015	Rear body	1	
3	CM0363045	Rear body	1	
4	5653886	Rear flap	1	
5	118917	Handle	1	
6	116627	Handle	1	
7	012761	Split pin	2	
8	090742	Pin	2	
9	016604	Washer	6	
10	005967	Ring	2	
11	CM0314036	Right side panel	1	
12	CM0314016	Right side panel	1	
13	CM0314045	Left side panel	1	
14	CM0314026	Left side panel	1	
15	565779	Rear door support cable	2	
16	031090	Hex screw	4	
17	003056	Flat washer 6,4x12x1	6	
18	243710	Spacer	4	

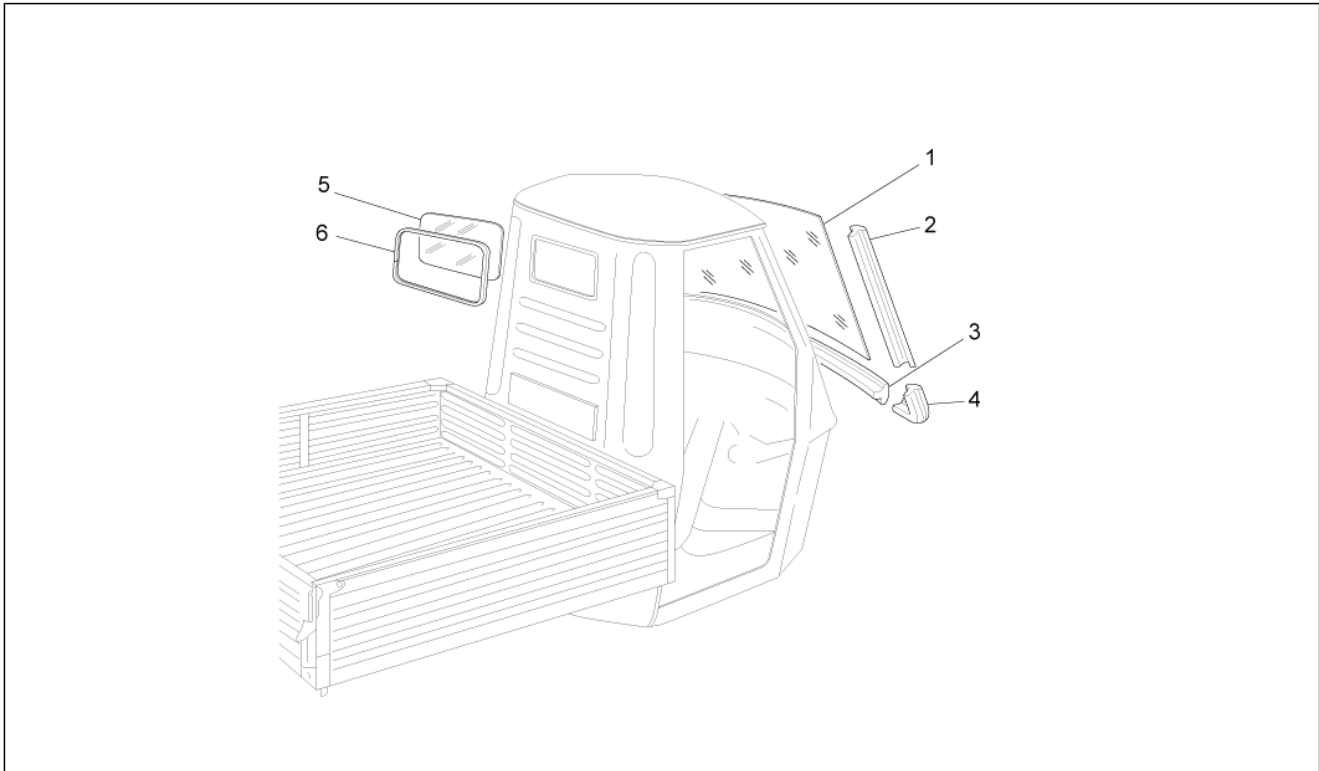
<b>Group</b>	Frame - Plastic parts - Coachwork
<b>Code</b>	02.19
<b>Description</b>	Loading box components
<b>Service</b>	1



Pos.	Code	Description	Qty	Variants
1	566920	Flap	1	
2	264785	Rear lever	2	
3	565869	Plate	2	
4	566941	Hinge	2	
5	018592	screw	4	
6	264948	Chain attachment DX	1	
7	264949	Chain attachment SX	1	
8	566918	Board	1	
9	566926	Gasket	2	
10	264743	Gasket	2	
11	264741	Gasket	2	
12	264778	Hook	2	
13	264742	Gasket	2	
14	264740	Gasket	2	
15	566924	Rear post	1	
16	569383	Washer	2	
17	184400	Rear spacer	2	
18	264783	screw	2	
19	569384	Wire	2	
20	566919	Board	1	
21	566925	Rear post	1	
22	264834	Grub screw	1	
23	264829	Hook	1	

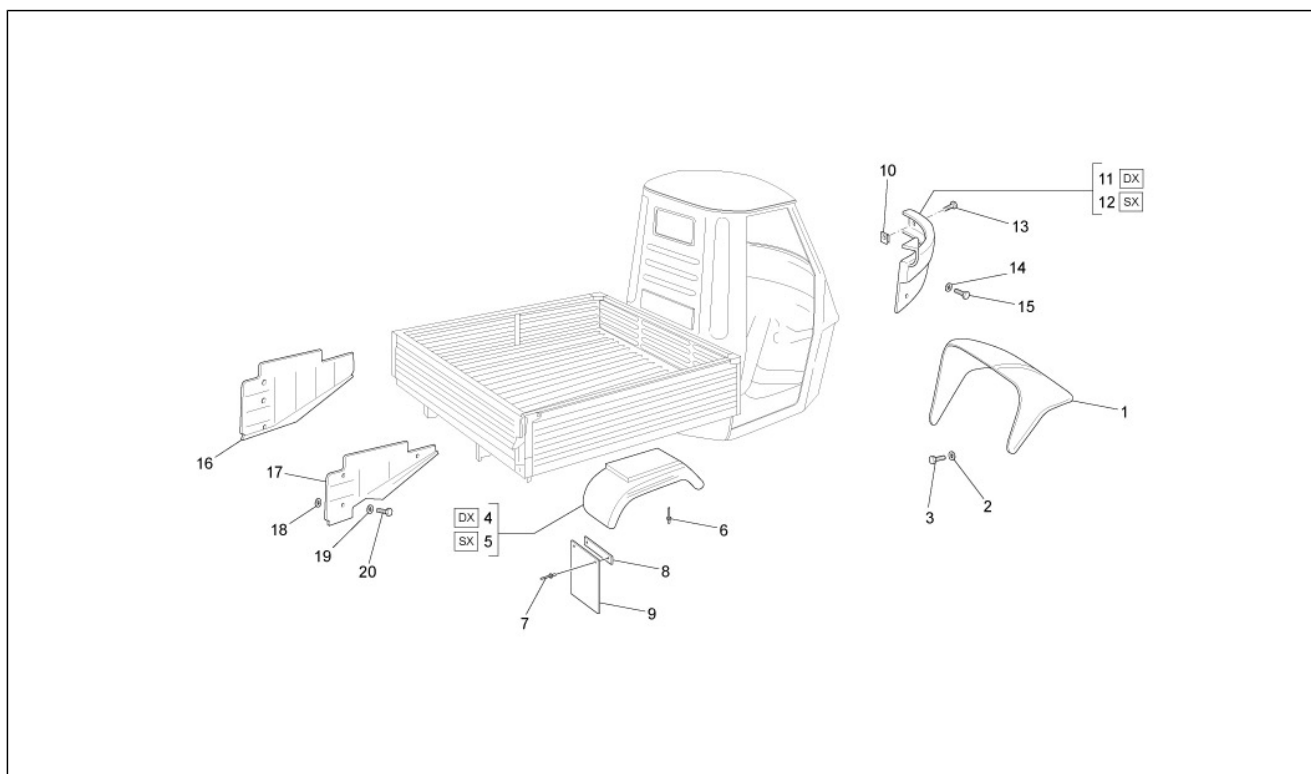


<b>Group</b>	Frame - Plastic parts - Coachwork
<b>Code</b>	02.27
<b>Description</b>	Windshield - Glass
<b>Service</b>	1



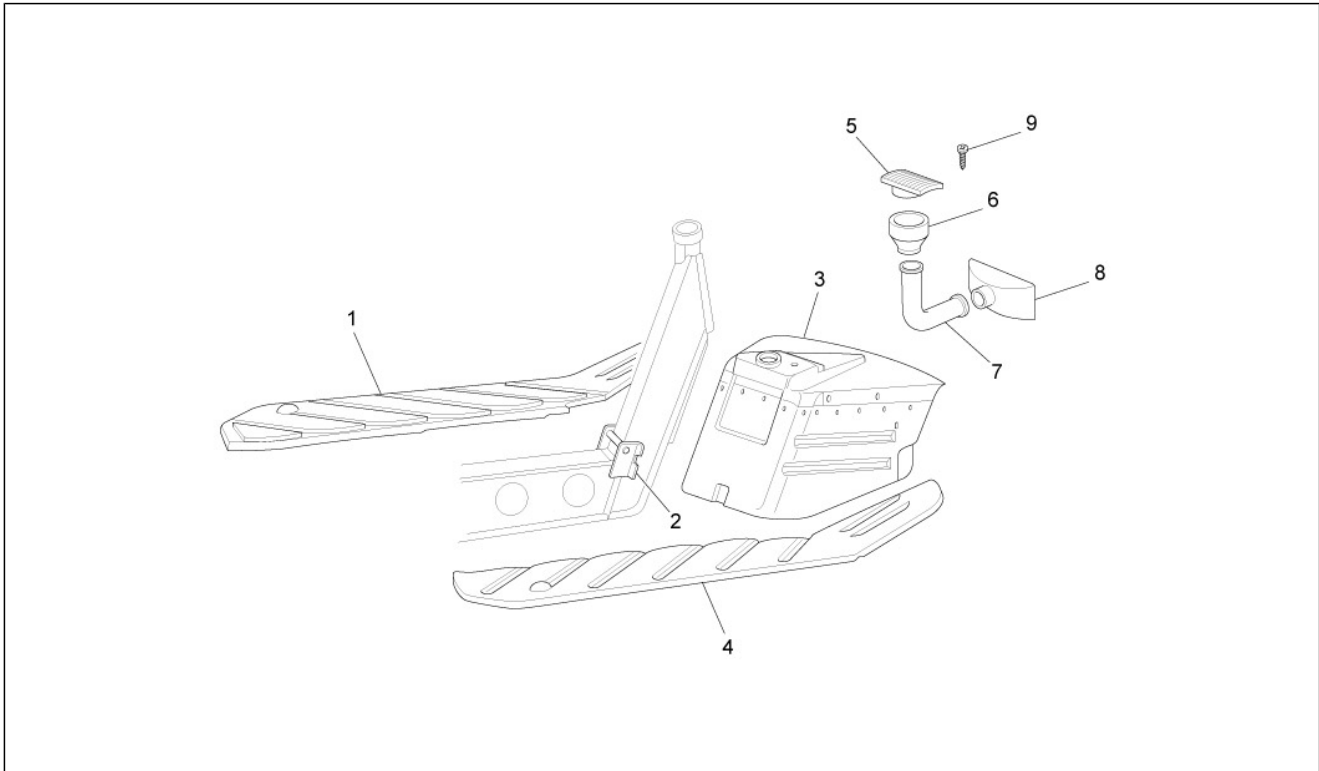
Pos.	Code	Description	Qty	Variants
1	612757	Windshield	1	
2	216021	Side beading	2	
3	234471	Lower beading	1	
4	661178	Angle bar	2	
5	231726	Glass	1	
6	232679	Gasket	1	

<b>Group</b>	Frame - Plastic parts - Coachwork
<b>Code</b>	02.33
<b>Description</b>	Wheel huosing - Mudguard
<b>Service</b>	1



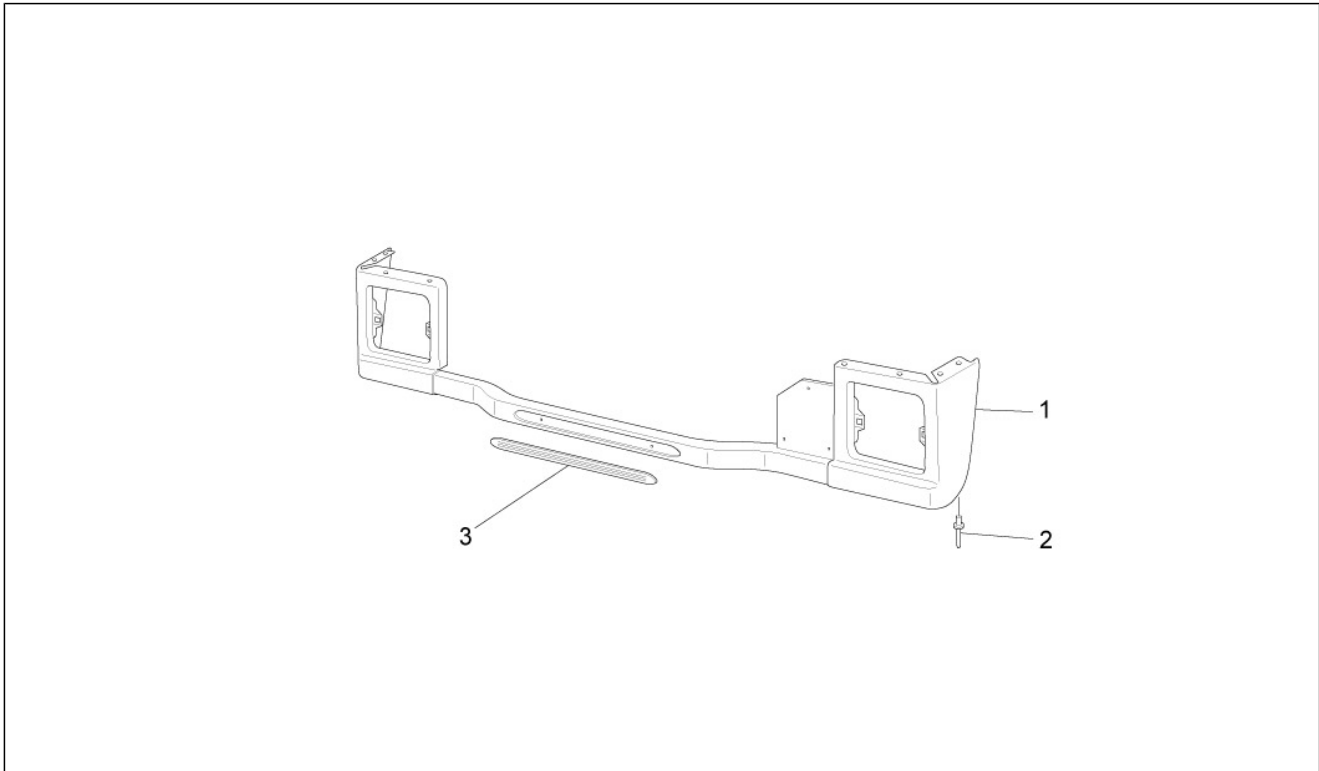
Pos.	Code	Description	Qty	Variants
1	567168	Mudguard	1	
2	013880	Flat washer 16x6,5x1,5	4	
3	031089	Hex screw M6x18	4	
4	567178	Mudguard	1	
5	567177	Mudguard	1	
6	244474	Rivet	8	
7	298930	Rivet	4	
8	264165	Square	1	
9	264097	Splash guard	1	
10	CM017416	Spring plate	2	
11	567169	Bumper	1	
12	567170	Bumper	1	
13	258407	screw	2	
14	013836	Washer	4	
15	297498	Self tapping screw	4	
16	119839	Protection sheet	1	
17	612844	Protection sheet	1	
18	CM017408	Plate	4	
19	013763	Flat washer 4,2x12x1	4	
20	008455	screw	4	

<b>Group</b>	Frame - Plastic parts - Coachwork
<b>Code</b>	02.35
<b>Description</b>	Front flooring panel
<b>Service</b>	1



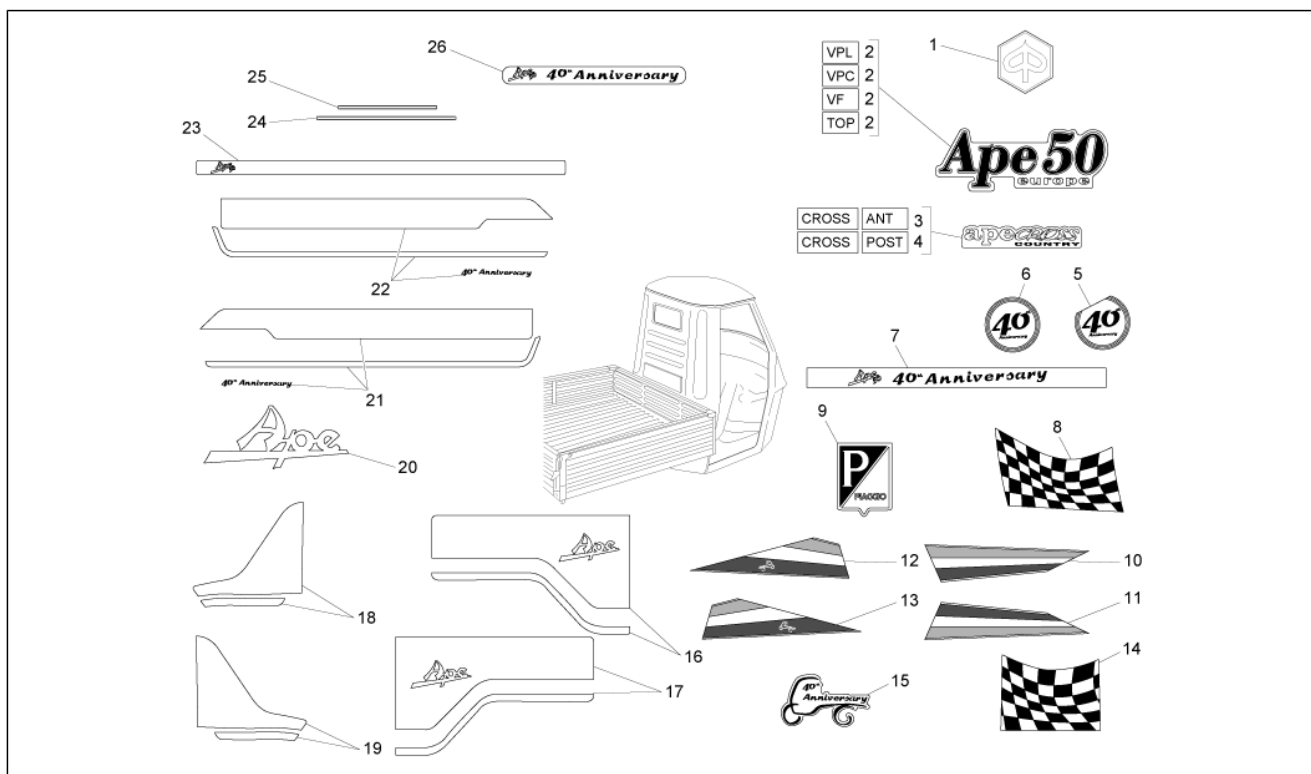
Pos.	Code	Description	Qty	Variants
1	5671115	Lh floorplate	1	
2	258637	Maintenance	1	
3	2334725	***SP.WHEEL.HAN. APE	1	
4	2560755	Rh footplate	1	
5	264151	Selvage	1	
6	264082	Air intake union	1	
7	264081	pipe	1	
8	264110	Air intake	1	
9	008432	screw M3,5x9,5	2	

<b>Group</b>	Frame - Plastic parts - Coachwork
<b>Code</b>	02.37
<b>Description</b>	Rear cover - Splash guard
<b>Service</b>	1



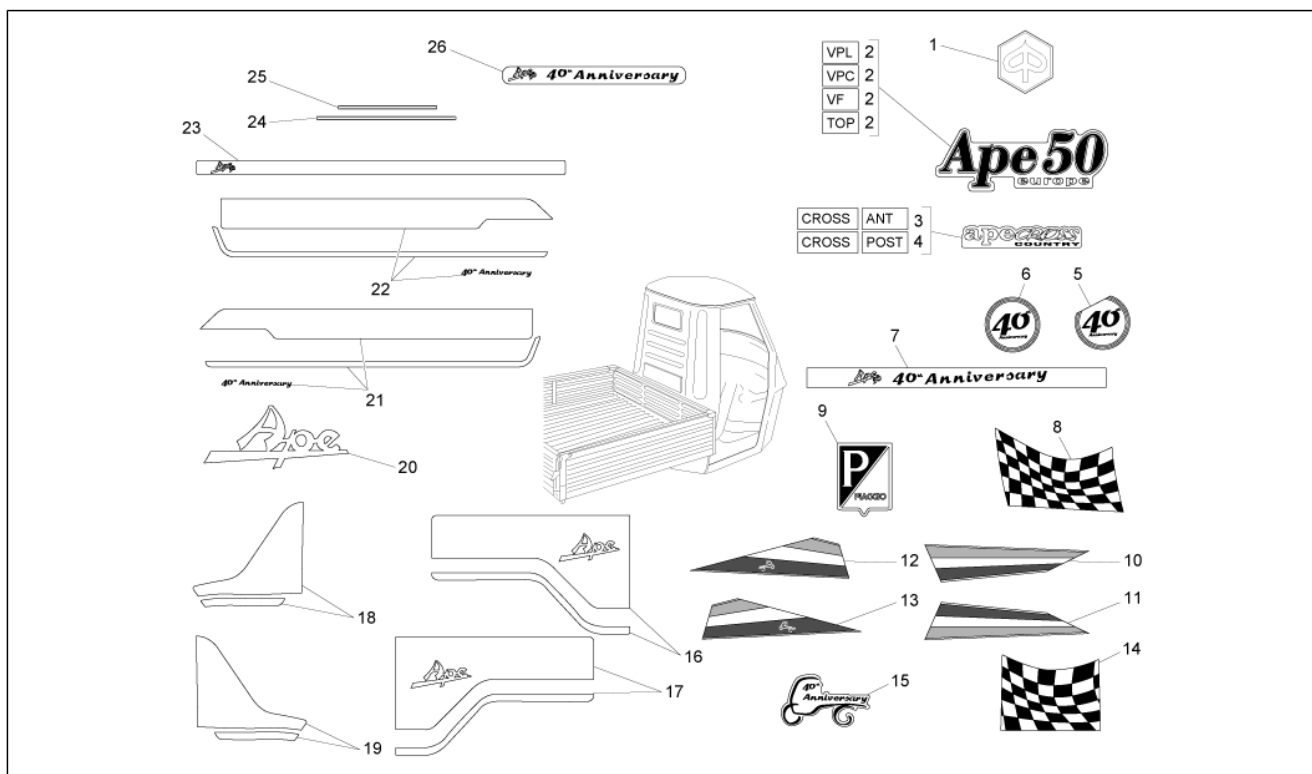
Pos.	Code	Description	Qty	Variants
1	567180	Fender	1	
1	56877600E9	Fender	1	<b>Technical Specification:</b> CROSS Version[CROSS]
1	B007071	Fender	1	<b>Technical Specification:</b> 40th Anniversary[40°]
2	244474	Rivet	8	
3	567839	Moulding	1	

<b>Group</b>	Frame - Plastic parts - Coachwork
<b>Code</b>	02.38
<b>Description</b>	Plates - Emblems
<b>Service</b>	1



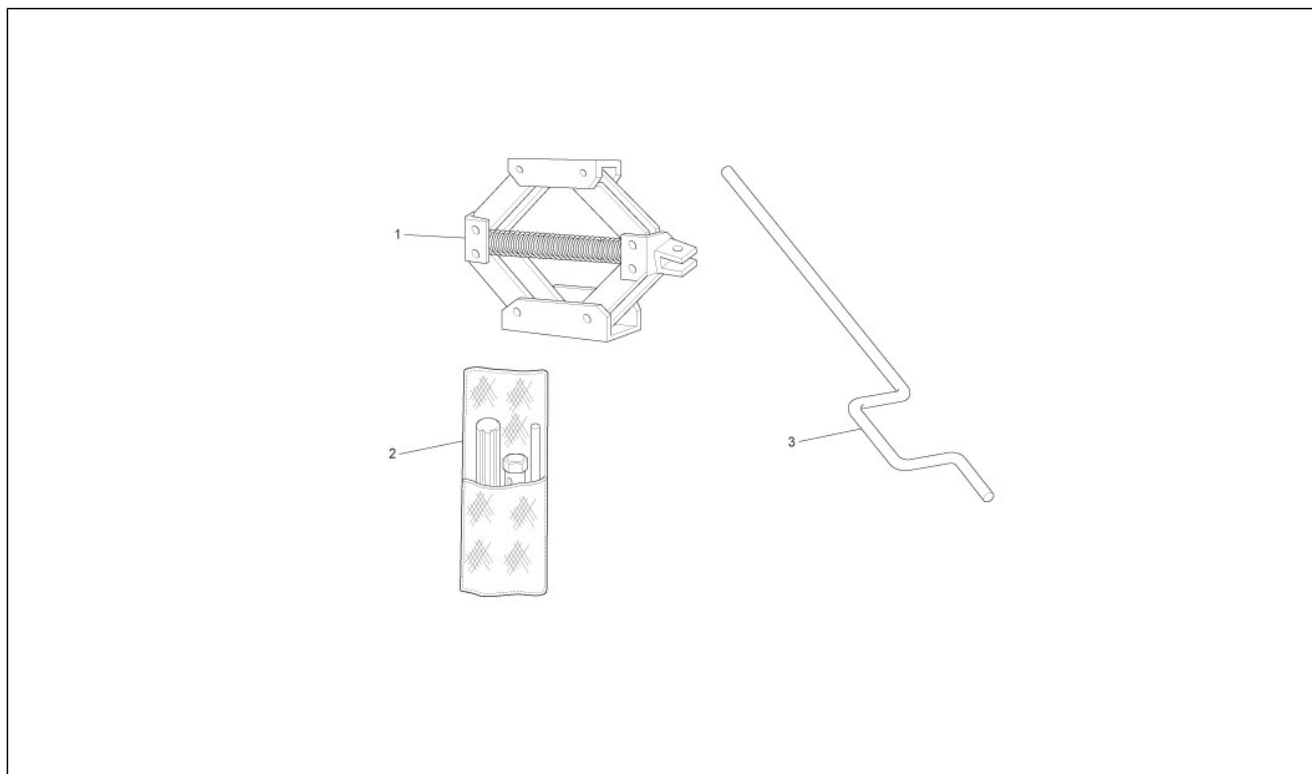
Pos.	Code	Description	Qty	Variants
1	264089	"Piaggio" Plate	1	
2	613927	Decal	1	<b>Technical Specification:</b> TOP Version[TOP] Closed box body[VF] Short deck[VPC] long deck[VPL]
3	569562	Rear label "Ape Cross Country"	1	<b>Technical Specification:</b> CROSS Version[CROSS]
4	569564	Rear label "Ape Cross Country"	1	<b>Technical Specification:</b> CROSS Version[CROSS]
5	B007029	Front shield decal 40°	1	<b>Technical Specification:</b> CROSS Version[CROSS] 40th Anniversary[40°]
6	B007030	Doors number plate decal 40°	1	<b>Technical Specification:</b> CROSS Version[CROSS] 40th Anniversary[40°]
7	B007031	Windshield graphic 40° Anniversary	1	<b>Technical Specification:</b> CROSS Version[CROSS] 40th Anniversary[40°]
8	B007032	Checkered flag graphic	1	<b>Technical Specification:</b> CROSS Version[CROSS] 40th Anniversary[40°]
9	B007033	Piaggio logo	1	<b>Technical Specification:</b> 40th Anniversary[40°]
10	B007034	Flag graphic on the right door	1	<b>Technical Specification:</b> CROSS Version[CROSS] 40th Anniversary[40°]
11	B007035	Flag graphic on the left door	1	<b>Technical Specification:</b> CROSS Version[CROSS] 40th Anniversary[40°]
12	B007036	Flag graphic on the right probe	1	<b>Technical Specification:</b> CROSS Version[CROSS] 40th Anniversary[40°]
13	B007037	Flag graphic on the left probe	1	<b>Technical Specification:</b> CROSS Version[CROSS] 40th Anniversary[40°]
14	B007038	Checkered flag graphic on the probe	1	<b>Technical Specification:</b> CROSS Version[CROSS] 40th Anniversary[40°]
15	B007039	Logo 40° Anniversary	1	<b>Technical Specification:</b> CROSS Version[CROSS] 40th Anniversary[40°]
16	B007040	Classic graphic on the right door	1	<b>Technical Specification:</b> Closed box body[VF] 40th Anniversary[40°]
17	B007041	Classic graphic on the left door	1	<b>Technical Specification:</b> Closed box body[VF] 40th Anniversary[40°]
18	B007042	Left blue band on the shield	1	<b>Technical Specification:</b> Closed box body[VF] 40th Anniversary[40°]

<b>Group</b>	Frame - Plastic parts - Coachwork
<b>Code</b>	02.38
<b>Description</b>	Plates - Emblems
<b>Service</b>	1



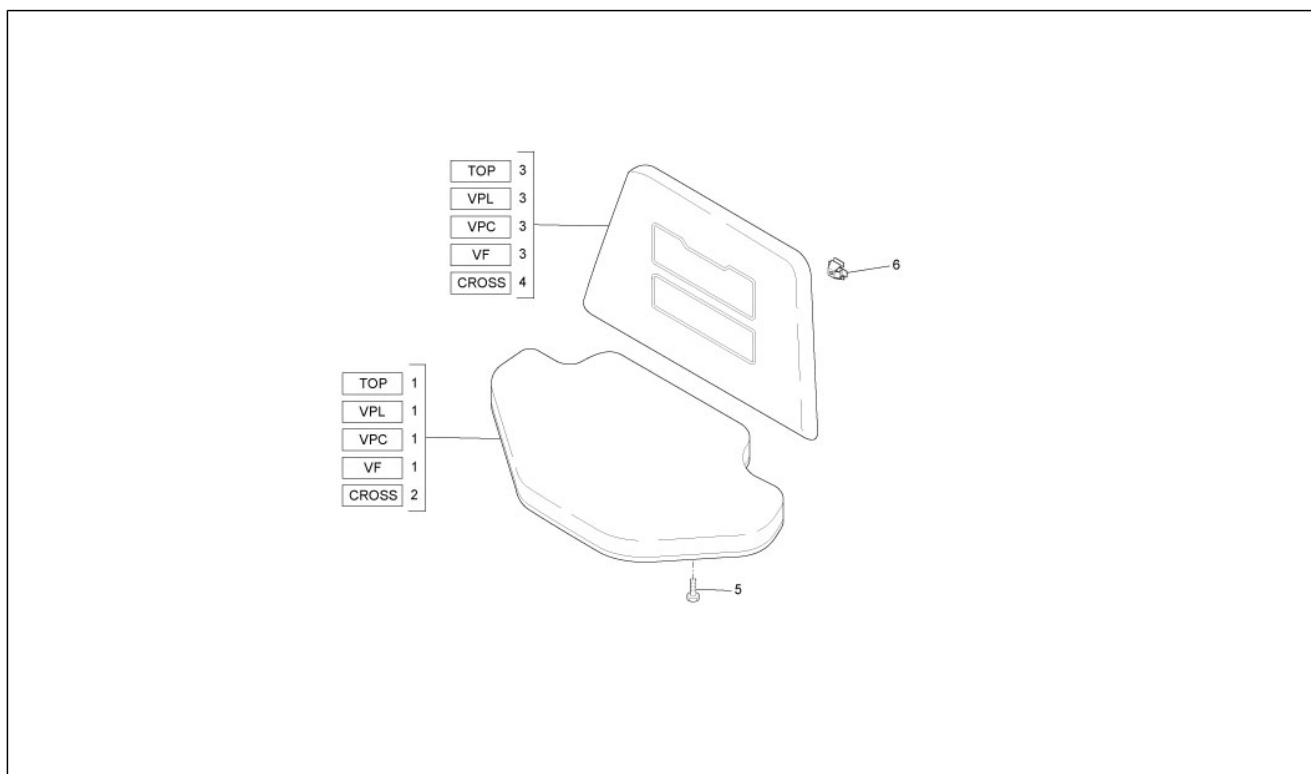
Pos.	Code	Description	Qty	Variants
19	B007043	right blue band on the shield	1	<b>Technical Specification:</b> Closed box body[VF] 40th Anniversary[40°]
20	B007044	Logo Ape	1	<b>Technical Specification:</b> Closed box body[VF] 40th Anniversary[40°]
21	B007045	Right Graphic 40° Anniversary	1	<b>Technical Specification:</b> Closed box body[VF] 40th Anniversary[40°]
22	B007046	Left Graphic 40° Anniversary	1	<b>Technical Specification:</b> Closed box body[VF] 40th Anniversary[40°]
23	B007047	Graphic on the tailboard Ape	1	<b>Technical Specification:</b> Closed box body[VF] 40th Anniversary[40°]
24	B007066	Chromed central strip	1	<b>Technical Specification:</b> Closed box body[VF] 40th Anniversary[40°]
25	B007067	Chromed upper/lower strip	2	<b>Technical Specification:</b> Closed box body[VF] 40th Anniversary[40°]
26	B007102	Red band graphic on the roll bar	1	<b>Technical Specification:</b> CROSS Version[CROSS] 40th Anniversary[40°]

<b>Group</b>	Frame - Plastic parts - Coachwork
<b>Code</b>	02.39
<b>Description</b>	Saddle/seats - Tool roll
<b>Service</b>	1



Pos.	Code	Description	Qty	Variants
1	55568R	Jack	1	
2	561865	Tool roll	1	
3	566871	Jack handle	1	

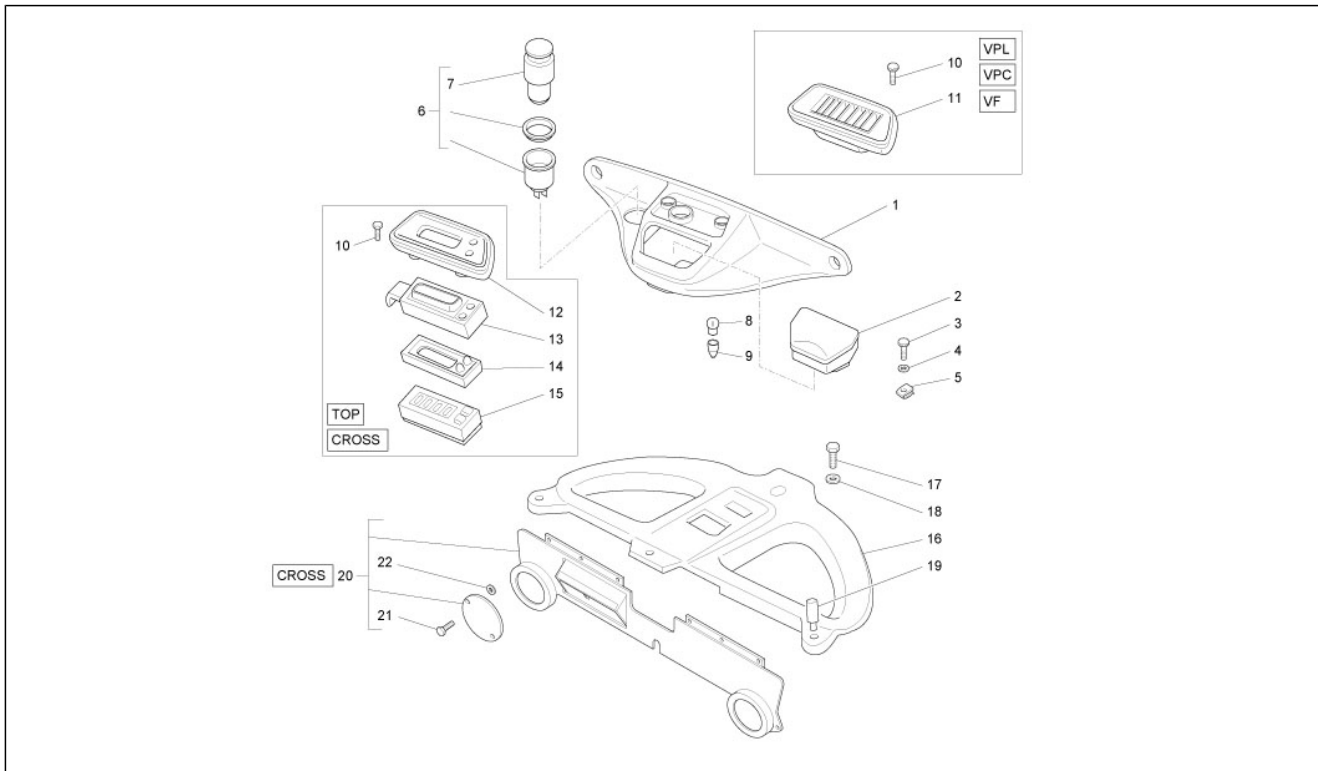
<b>Group</b>	Frame - Plastic parts - Coachwork
<b>Code</b>	02.40
<b>Description</b>	Front seats
<b>Service</b>	1



Pos.	Code	Description	Qty	Variants
1	B007063	Blue cushion	1	<b>Technical Specification:</b> Closed box body[VF] 40th Anniversary[40°]
1	CM031502	Green cushion	1	<b>Technical Specification:</b> TOP Version[TOP] Short deck[VPC] long deck[VPL] Closed box body[VF]
1	B007056	Red cushion	1	<b>Technical Specification:</b> CROSS Version[CROSS] 40th Anniversary[40°]
2	CM031503	Yellow cushion	1	<b>Technical Specification:</b> CROSS Version[CROSS]
3	CM030802	Green backrest	1	<b>Technical Specification:</b> TOP Version[TOP] Closed box body[VF] Short deck[VPC] long deck[VPL]
3	B007064	Blue backrest	1	<b>Technical Specification:</b> Closed box body[VF] 40th Anniversary[40°]
3	B007057	Red backrest	1	<b>Technical Specification:</b> CROSS Version[CROSS] 40th Anniversary[40°]
4	CM030803	Yellow backrest	1	<b>Technical Specification:</b> CROSS Version[CROSS]
5	9165160620000	Bolt	4	
6	194721	Clip	2	

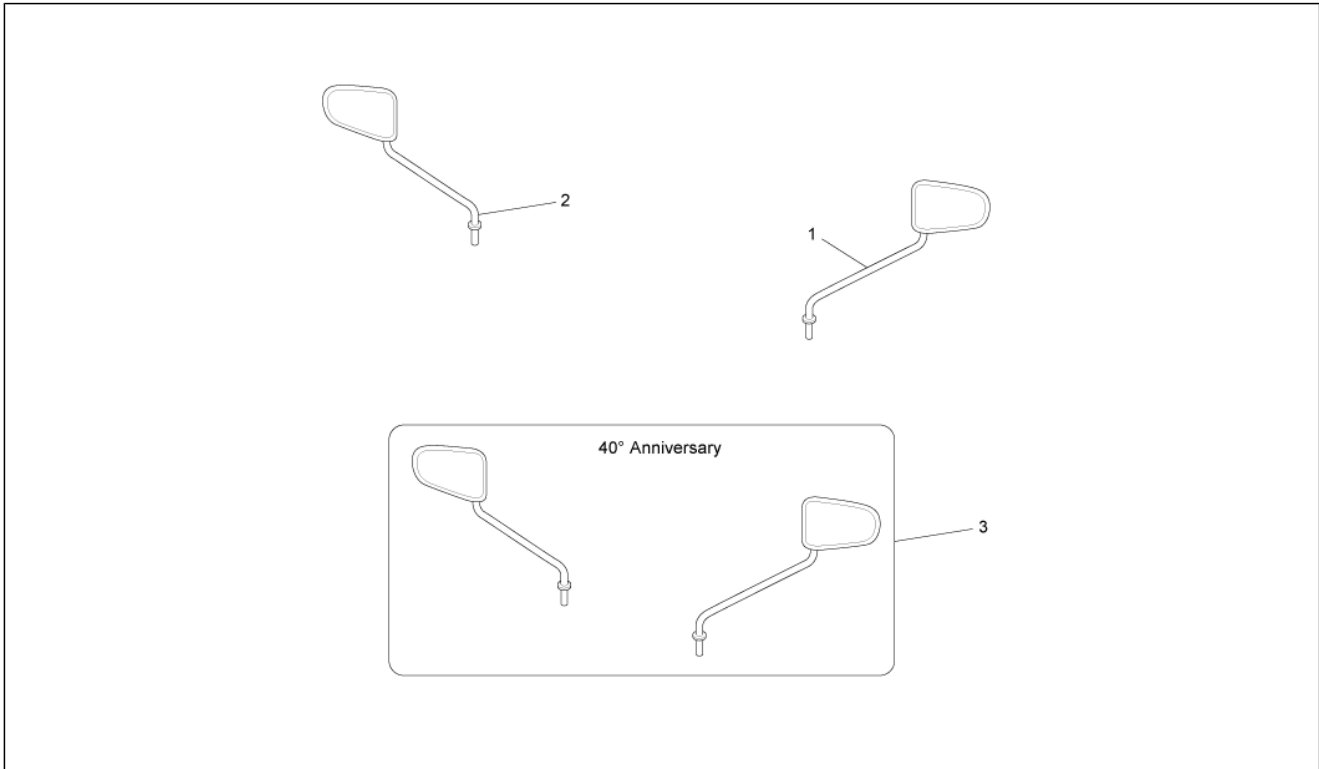


<b>Group</b>	Frame - Plastic parts - Coachwork
<b>Code</b>	02.42
<b>Description</b>	Interior lining
<b>Service</b>	1



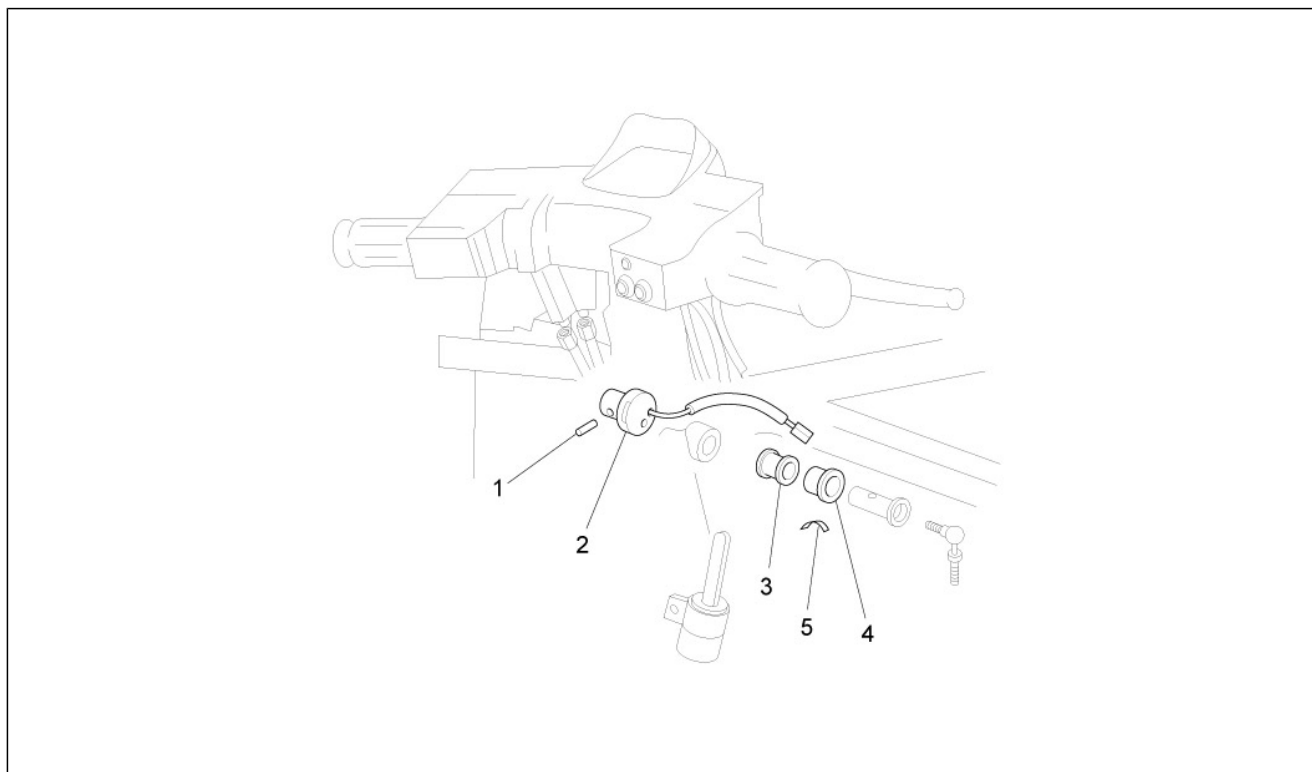
Pos.	Code	Description	Qty	Variants
1	567191	Upper central dashboard	1	
2	178745	Ash-try	1	
3	018536	Self-tap screw 3,5x13	3	
4	256382	Washer	3	
5	CM017402	***SPRING PLATE	1	
6	565429	Electric lighter	1	
7	565561	Electric lighter	1	
8	164634	12v-1.2w bulb	1	
9	217100	Lampholder	1	
10	008432	screw M3,5x9,5	2	
11	567196	Coin tray cover	1	
12	567194	Cover	1	
13	580888	Glass	1	
14	580887	Gasket	1	
15	580886	Digital clock	1	
16	CM031101	Dashboard panel	1	
17	031056	screw M5x12	1	
18	006018	Washer	1	
19	118259	Rubber nail	3	
20	568939	Dashboard panel	1	
21	015911	Self tapping screw 4,2x16	6	
22	CM017408	Plate	2	

<b>Group</b>	Frame - Plastic parts - Coachwork
<b>Code</b>	02.45
<b>Description</b>	Driving mirror/s
<b>Service</b>	1



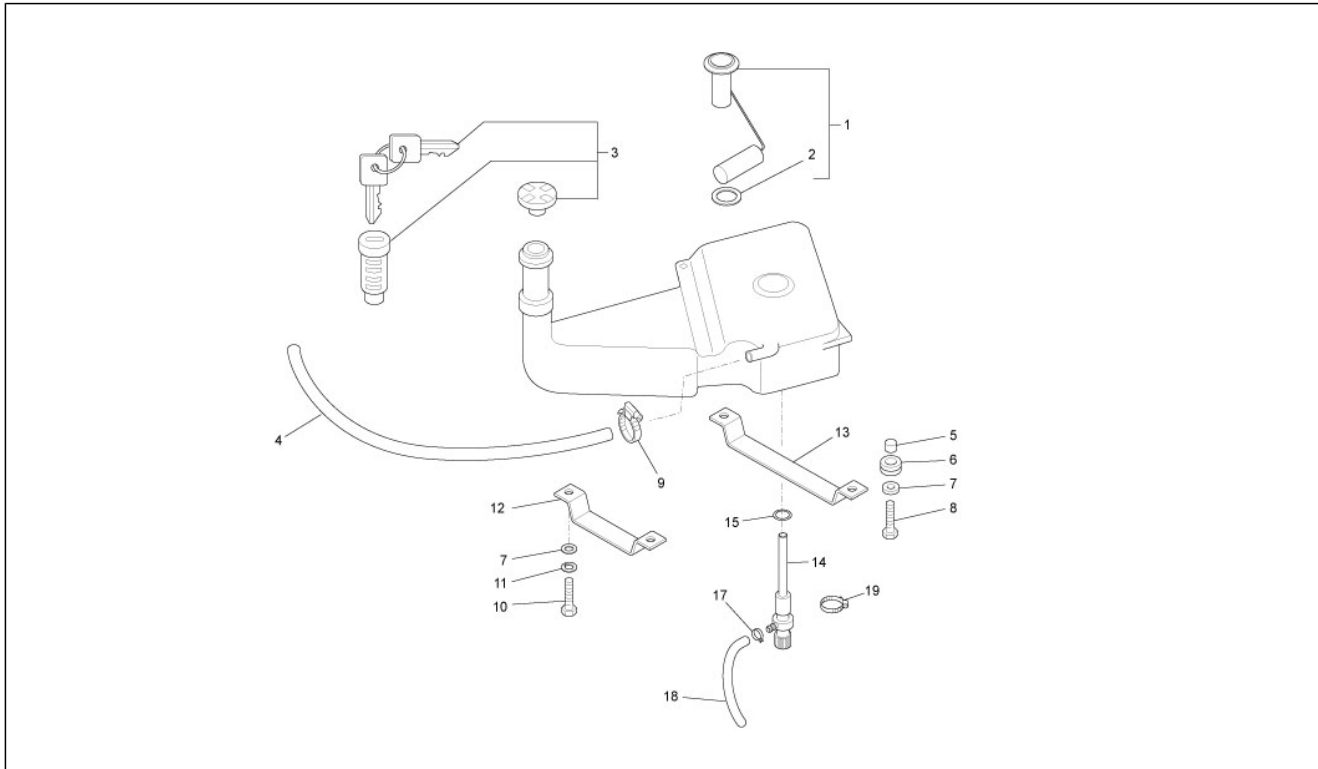
Pos.	Code	Description	Qty	Variants
1	569615	RH rearview mirror	1	
2	569614	LH rearview mirror	1	
3	836399	Rear-view mirrors torque	1	<b>Technical Specification:</b> 40th Anniversary[40°]

<b>Group</b>	Frame - Plastic parts - Coachwork
<b>Code</b>	02.46
<b>Description</b>	Locks
<b>Service</b>	1



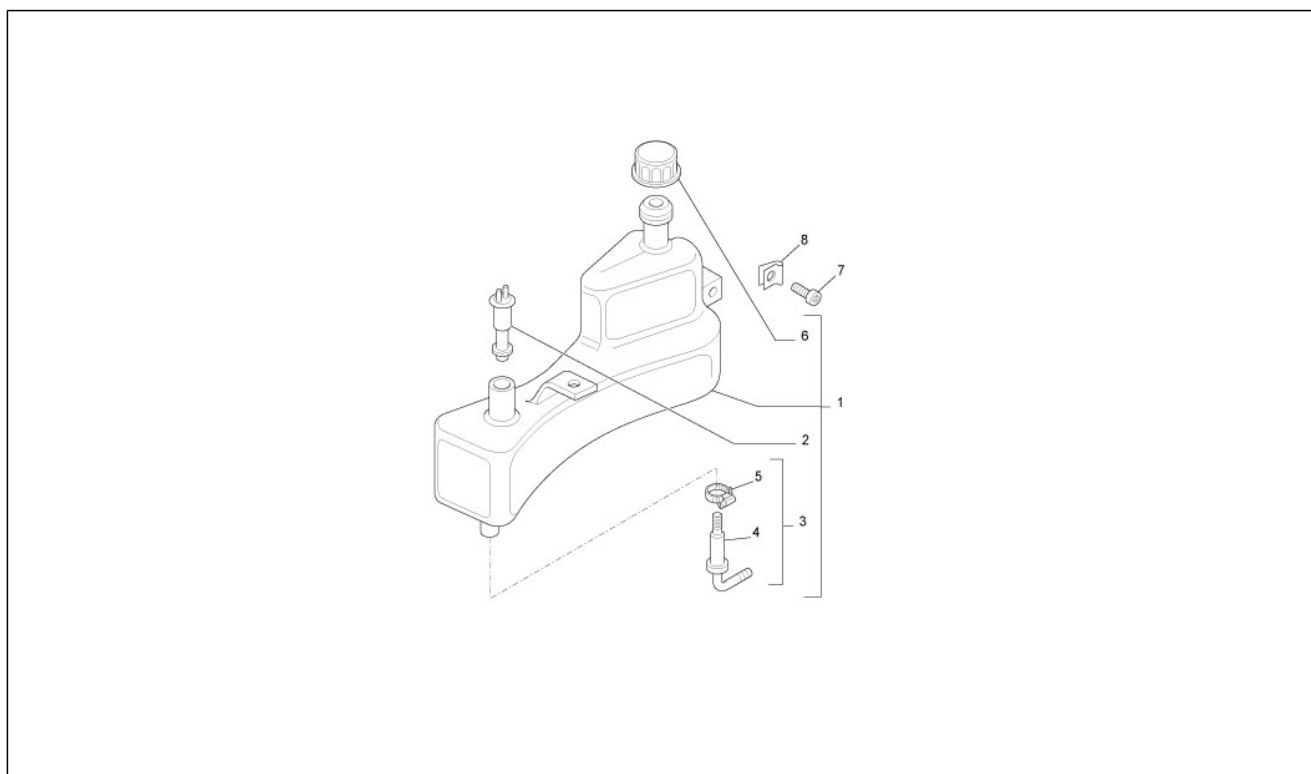
Pos.	Code	Description	Qty	Variants
1	018515	Dowel	1	
2	291582	Switch	1	
3	178562	Block	1	
4	178558	Lock body	1	
4	B023653	Lock body	1	
5	178559	Plate	1	

<b>Group</b>	Frame - Plastic parts - Coachwork
<b>Code</b>	02.47
<b>Description</b>	Fuel tank
<b>Service</b>	1



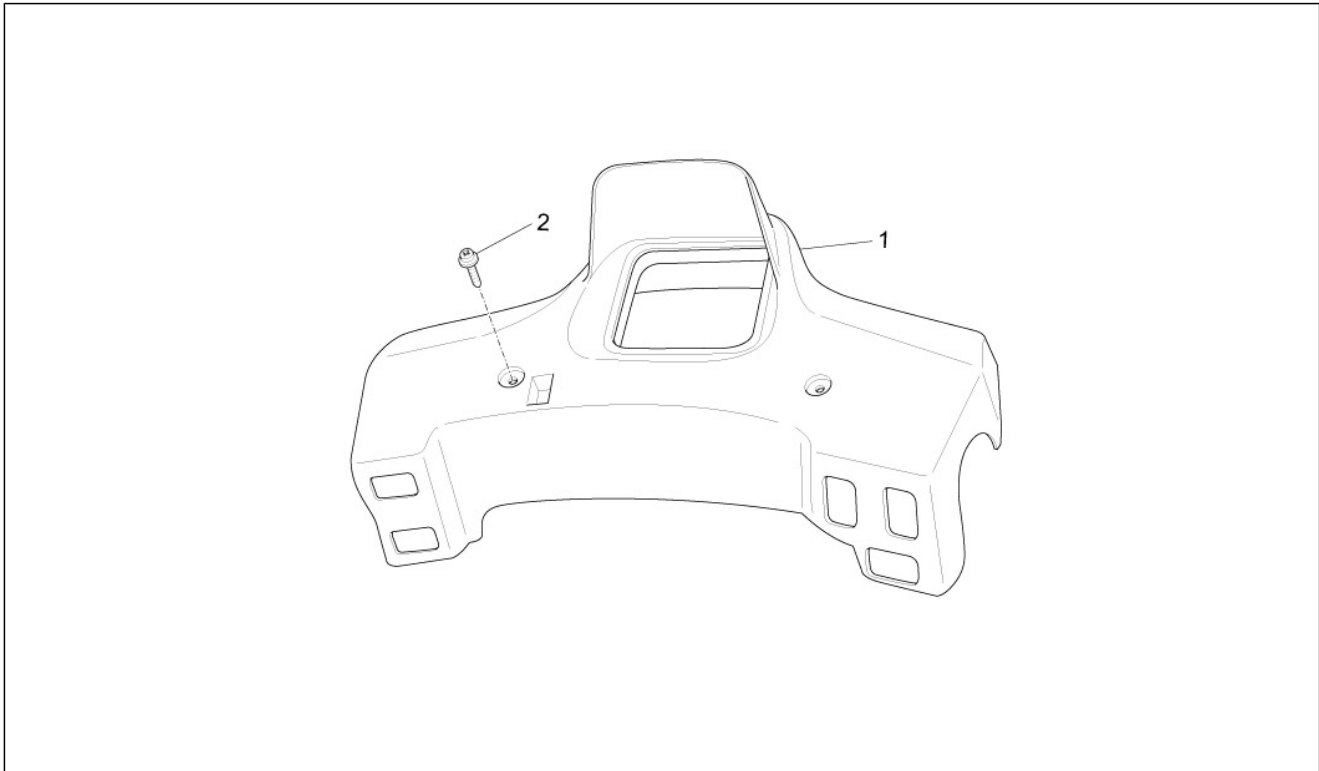
Pos.	Code	Description	Qty	Variants
1	291530	Fuel level gauge	1	
2	258161	Gasket	1	
3	612461	***LOCK KIT AND FUEL TANK CAP	1	
4	CM031701	pipe	1	
5	256416	Spacer	2	
6	256415	Pad	2	
7	016406	Spring washer 6,4x11,8x1	4	
8	031089	Hex screw M6x18	2	
9	CM002907	Hose clamp	1	
10	709674	Hex socket screw M6x20	4	
11	016406	Spring washer 6,4x11,8x1	4	
12	255800	Band	1	
13	255799	Band	1	
14	189320	Cock	1	
15	196868	Gasket	1	
16	568254	Fuel tank	1	
17	256074	Hose clamp	1	
18	CM002503	pipe	1	
19	577557	Hose clamp	1	

<b>Group</b>	Frame - Plastic parts - Coachwork
<b>Code</b>	02.52
<b>Description</b>	Oil tank
<b>Service</b>	1



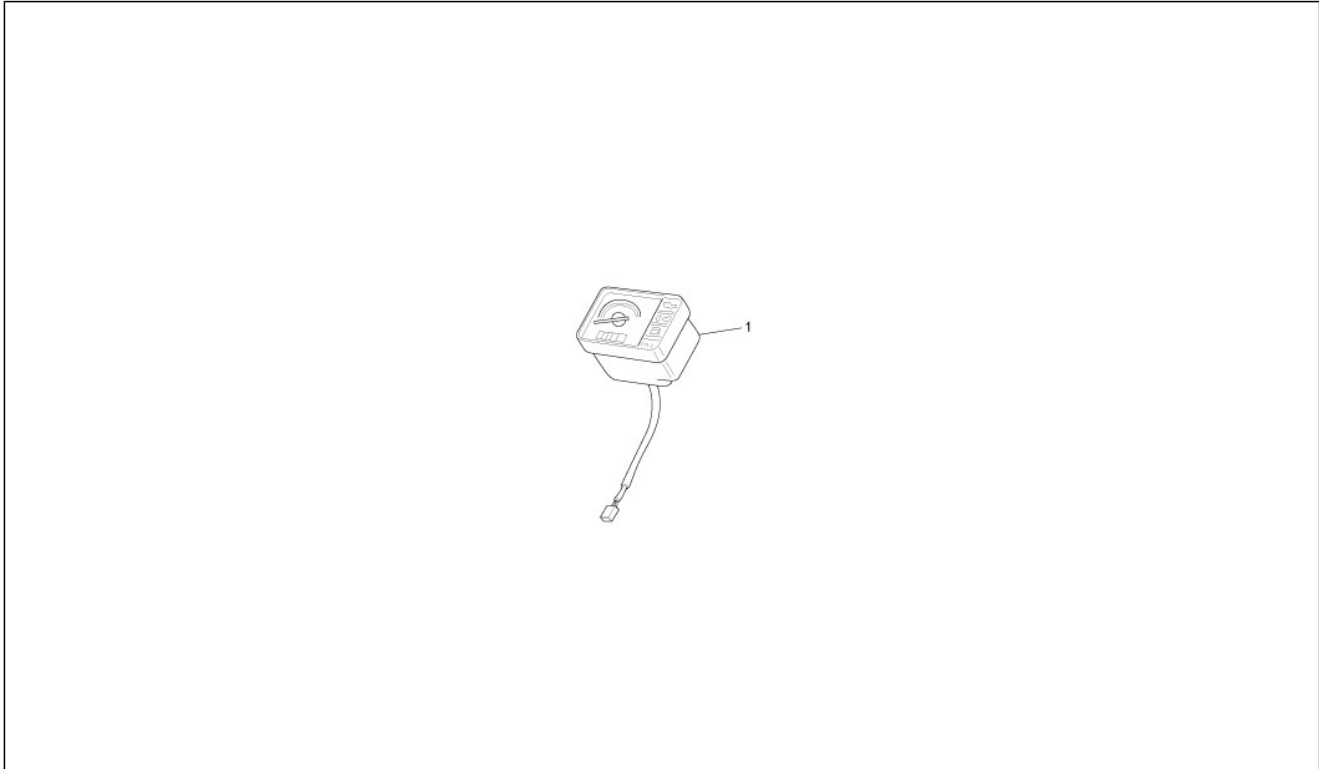
Pos.	Code	Description	Qty	Variants
1	566960	Oil tank	1	
2	573080	Float	1	
3	574362	Complete coupling	1	
4	196868	Gasket	1	
5	577557	Hose clamp	1	
6	566962	Oil ins.pl.	1	
7	575249	Metric screw TBC	2	
8	254485	Spring plate M6	1	

<b>Group</b>	Handlebars/Steering
<b>Code</b>	03.01
<b>Description</b>	Handlebars coverages
<b>Service</b>	1



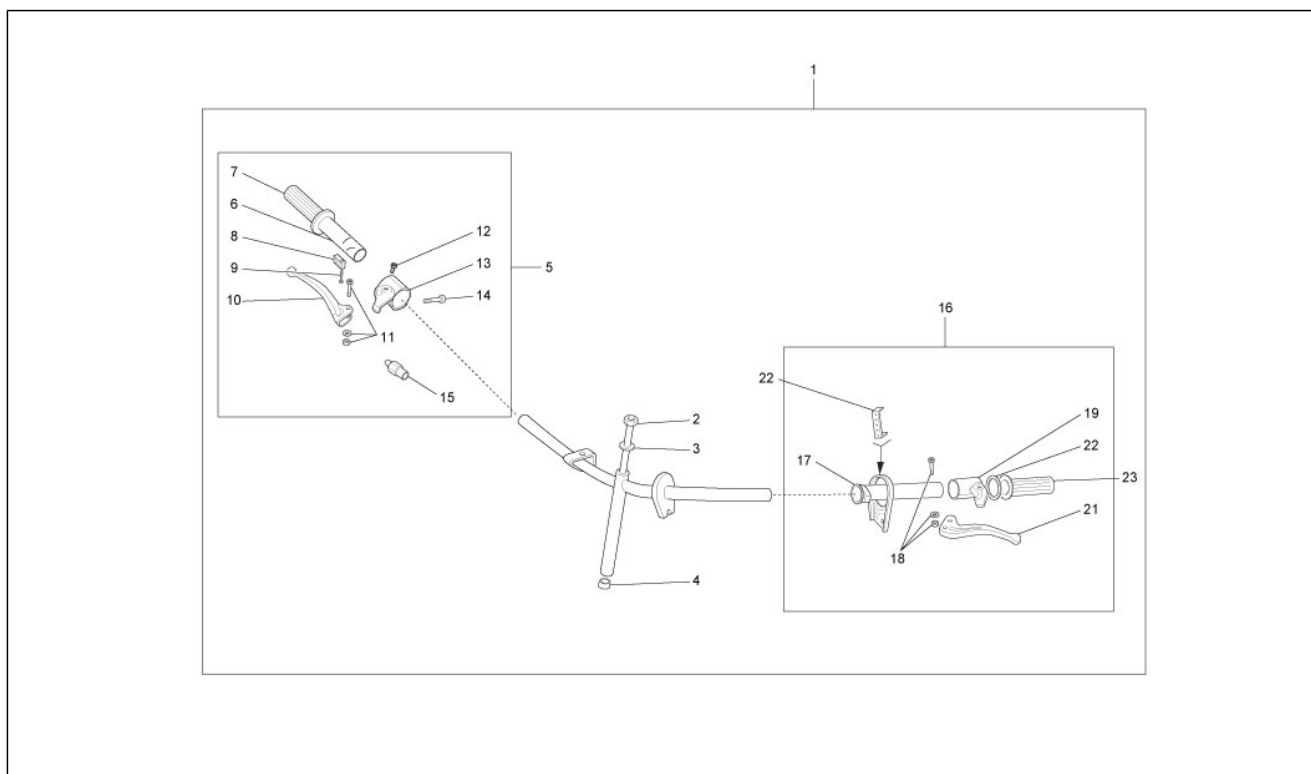
Pos.	Code	Description	Qty	Variants
1	261406	Handlebars shell	1	
2	008457	Self-tap screw M4,2x19	2	

<b>Group</b>	Handlebars/Steering
<b>Code</b>	03.02
<b>Description</b>	Meter combination - Cruscotto
<b>Service</b>	1



Pos.	Code	Description	Qty	Variants
	B000721	Instrument cluster (mph)	1	
1	B025187	Meter combination	1	
1	B000719	Meter combination	1	

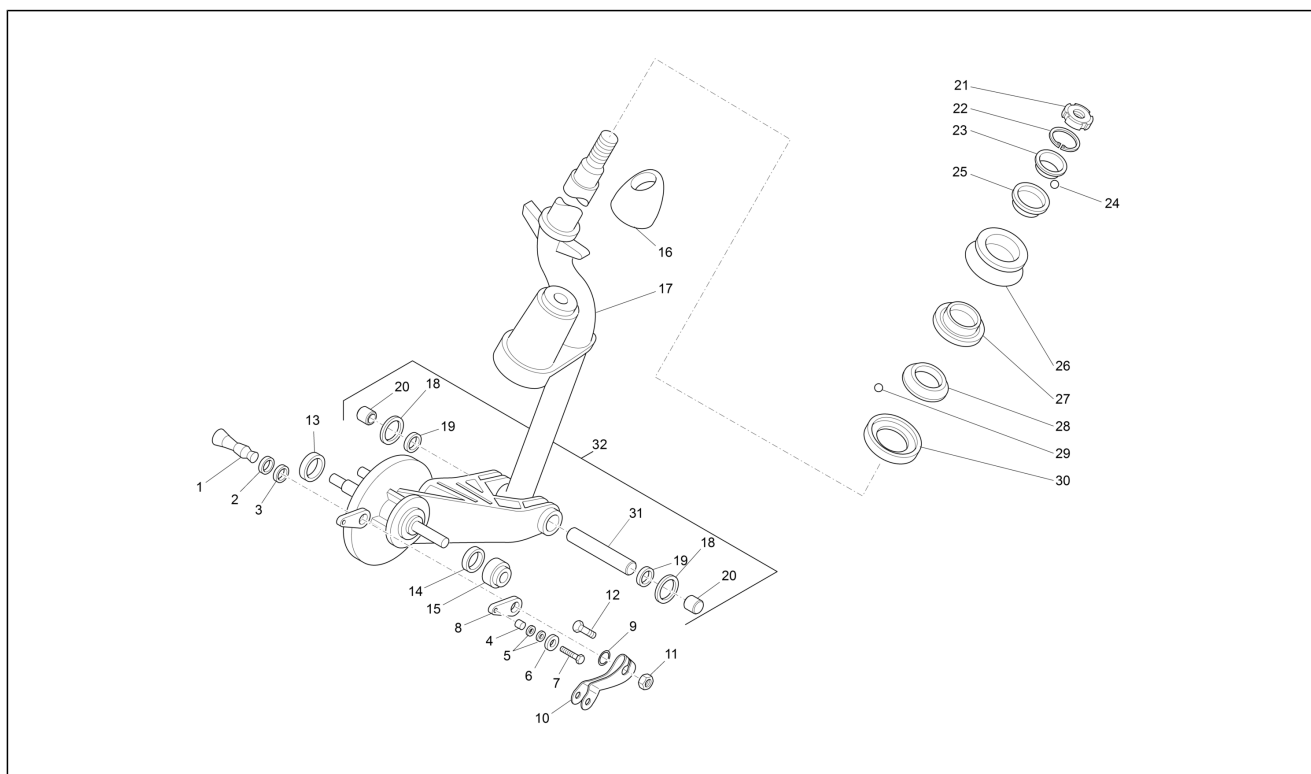
<b>Group</b>	Handlebars/Steering
<b>Code</b>	03.06
<b>Description</b>	Handlebars - Master cil.
<b>Service</b>	1



Pos.	Code	Description	Qty	Variants
1	B0251895	Handlebars, assy. 25 Km/h	1	
1	5669975	Handlebars, assy.	1	
2	226352	Bolt	1	
3	126612	Washer	1	
4	116298	Cone	1	
5	566485	Throttle grip	1	
6	272382	Throttle control tube	1	
7	229741	Grip	1	
8	229935	Sliding block	1	
9	123391	Sec. screw	1	
10	261689	Lever	1	
11	265249	Screw with nut	1	
12	123389	screw	1	
13	265858	Hose	1	
14	123394	Screw with bushing	1	
15	580953	stop Button	1	
16	261476	pipe	1	
17	265728	Gear control tube	1	
18	265249	Screw with nut	1	
19	265861	Hose	1	
20	123390	Washer	1	
21	261688	Lever	1	
22	B025119	Gearshift reference sector	1	
22	569215	Gearshift reference sector	1	
23	229741	Grip	1	

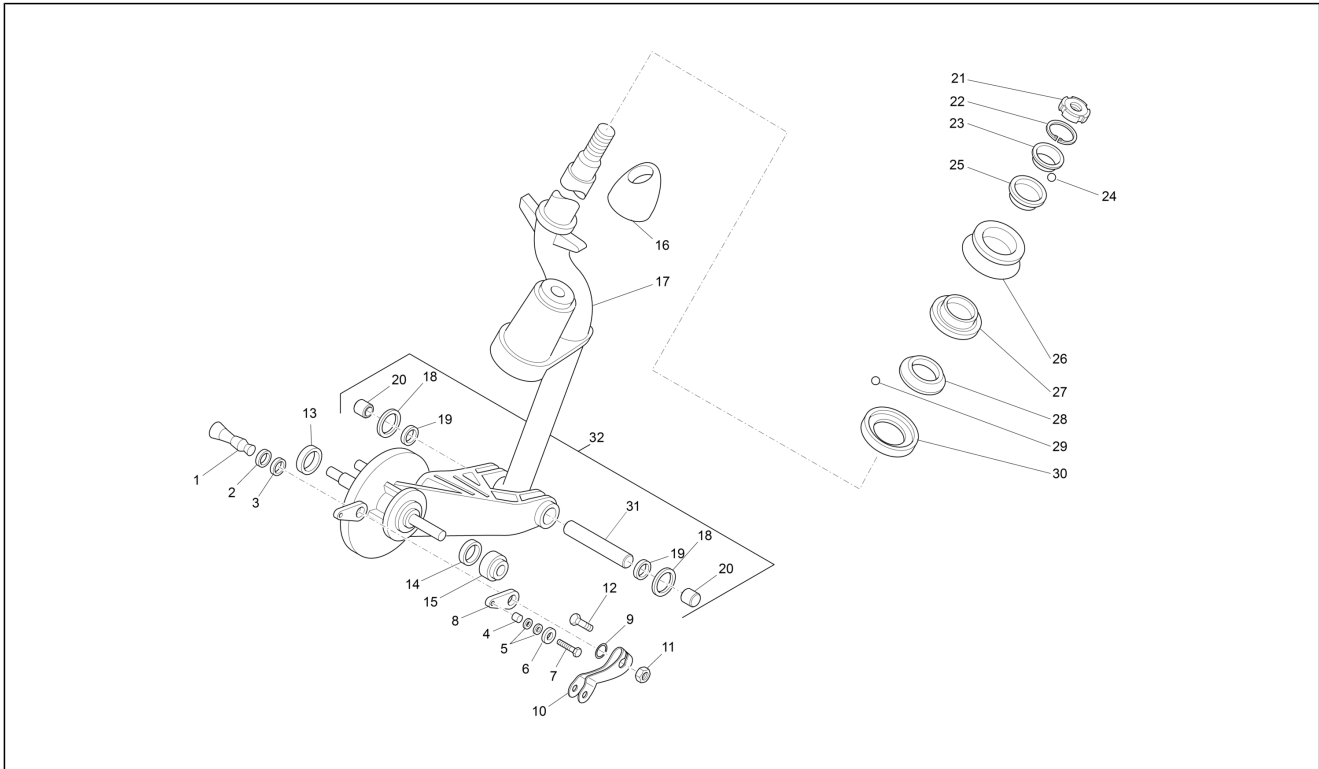


<b>Group</b>	Suspensions - Wheels
<b>Code</b>	04.02
<b>Description</b>	Fork/steering tube - Steering bearing unit
<b>Service</b>	1



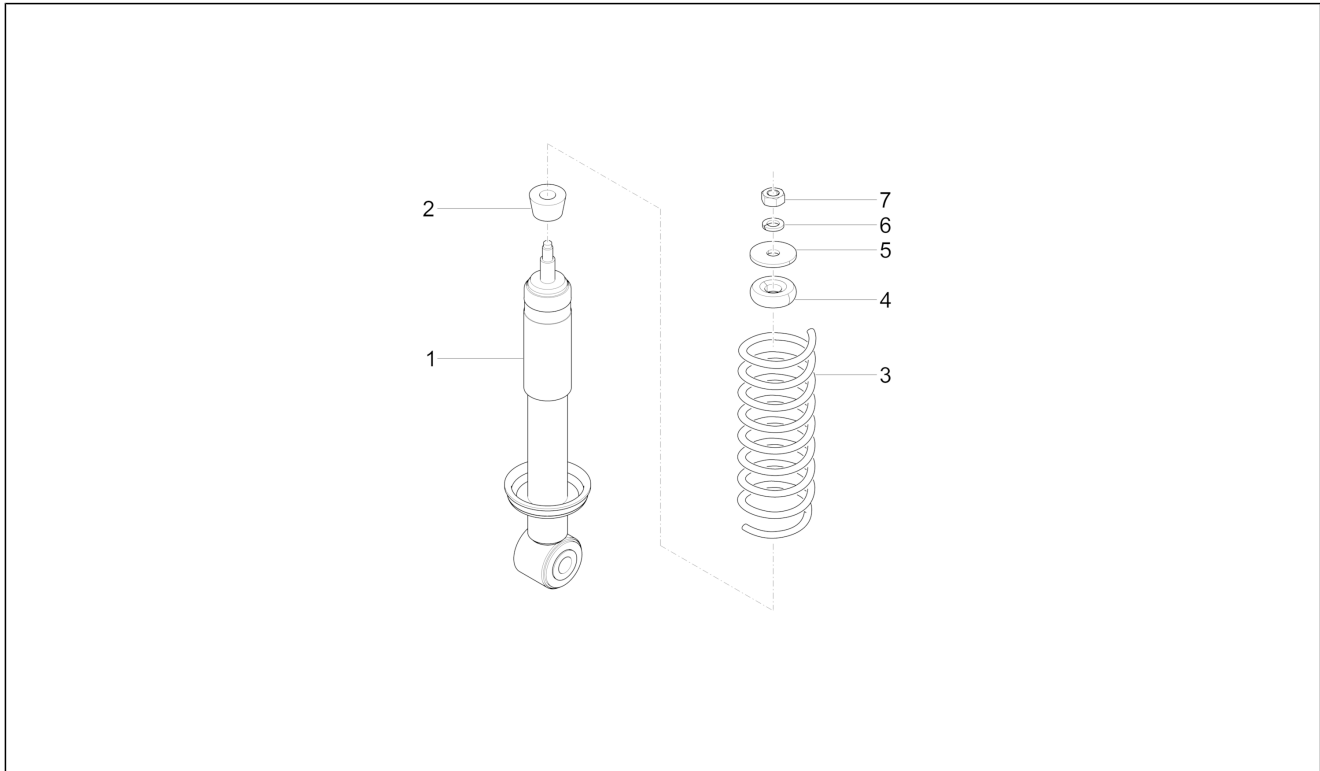
Pos.	Code	Description	Qty	Variants
1	567199	Brake lever	1	
2	273419	Gasket ring	1	
3	274246	Flat washer 22x12,1x1	1	
4	179574	Spacer	1	
5	007608	Belleville spring	2	
6	179575	Washer	1	
7	031088	screw M6x16	1	
8	274249	plate	1	
9	006714	O-ring	1	
10	567198	Brake lever shaft	1	
11	709041	Nut	1	
12	414837	Screw w/ flange M6x25	1	
13	021460	Ring	1	
14	177468	Disc	1	
15	006844	Nut M14x1,5	1	
16	261400	Guard	1	
17	5680565003	Steering column tube Cat.3	1	
17	5680565002	Steering column tube Cat.2	1	
17	5680565001	Steering column tube Cat.1	1	
18	006731	Gasket	2	
19	119219	Gasket ring	2	
20	137146	Drawn cap	2	
21	011109	Steering tube ring nut	1	
22	003751	Washer of the steering	1	
23	568932	Ring nut	1	
24	014246	Ball	28	
25	568931	Bearing housing	1	
26	119215	Dust cover	1	

<b>Group</b>	Suspensions - Wheels
<b>Code</b>	04.02
<b>Description</b>	Fork/steering tube - Steering bearing unit
<b>Service</b>	1



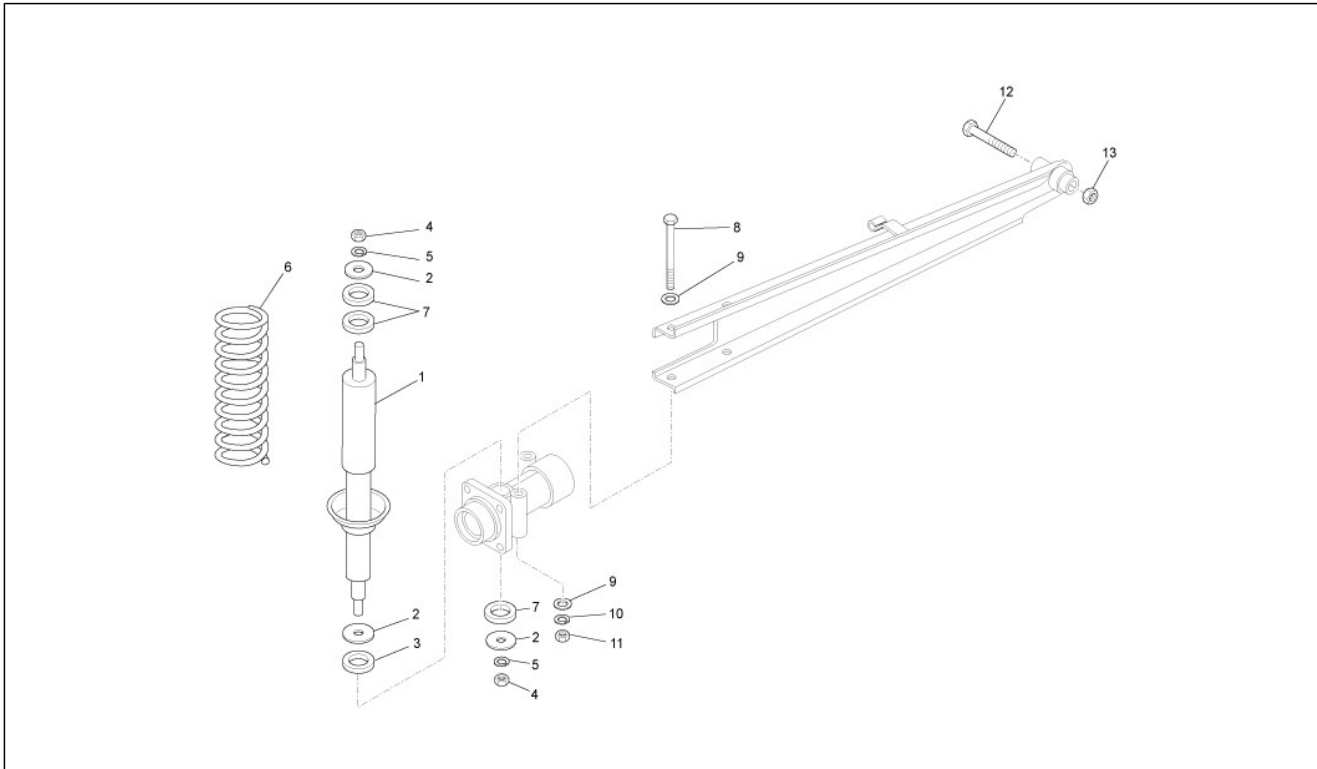
Pos.	Code	Description	Qty	Variants
27	568934	Outer thrust bearing	1	
28	568933	Bearing housing	1	
29	006380	Ball	20	
30	119216	Washer	1	
31	137144	Steering pin	1	
32	154676	Steering tube kit	1	

<b>Group</b>	Suspensions - Wheels
<b>Code</b>	04.07
<b>Description</b>	Front suspension - Shock absorber/s
<b>Service</b>	1



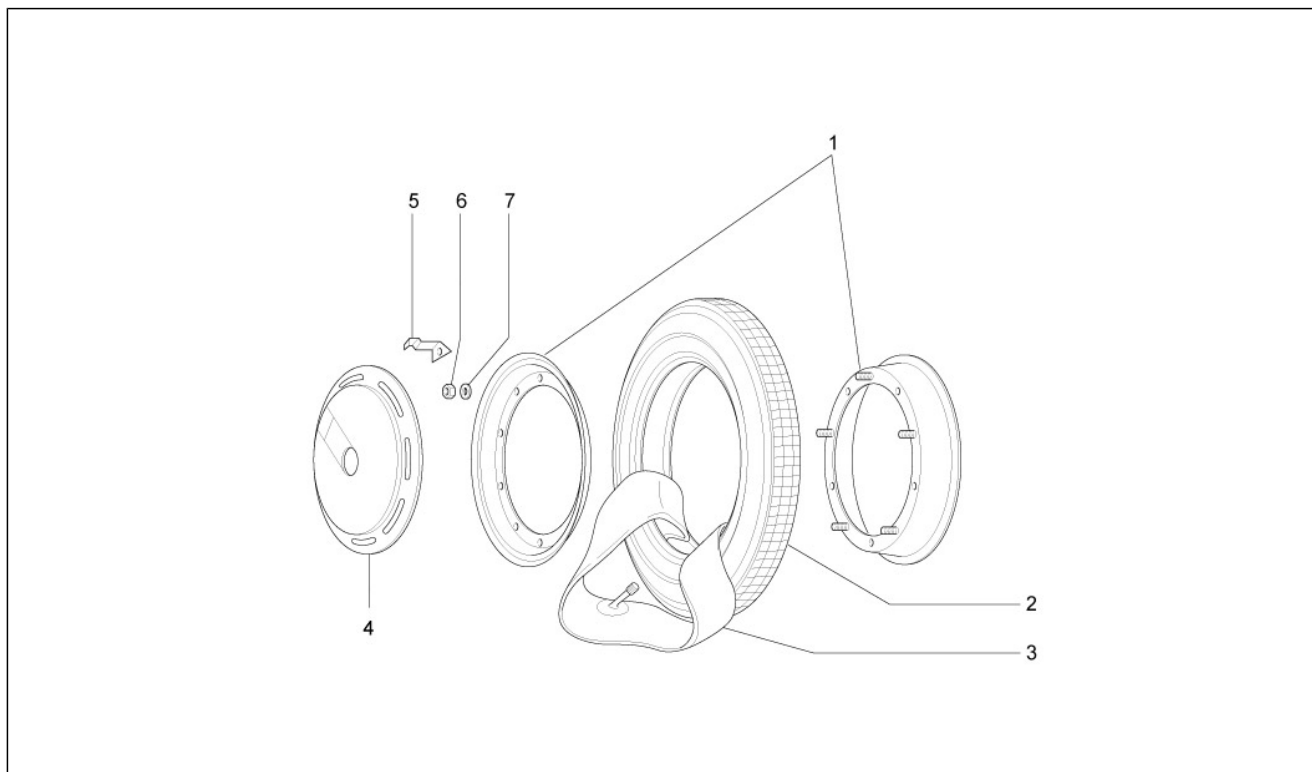
Pos.	Code	Description	Qty	Variants
1	646463	Front shock absorber	1	
2	075708	Pad	1	
3	119878	Spring	1	
4	174874	Pad	1	
5	567427	Washer	1	
6	016410	Washer 17,6x11x2,5	1	
7	021110	Nut	1	

<b>Group</b>	Suspensions - Wheels
<b>Code</b>	04.10
<b>Description</b>	Rear suspension - Shock absorber/s
<b>Service</b>	1



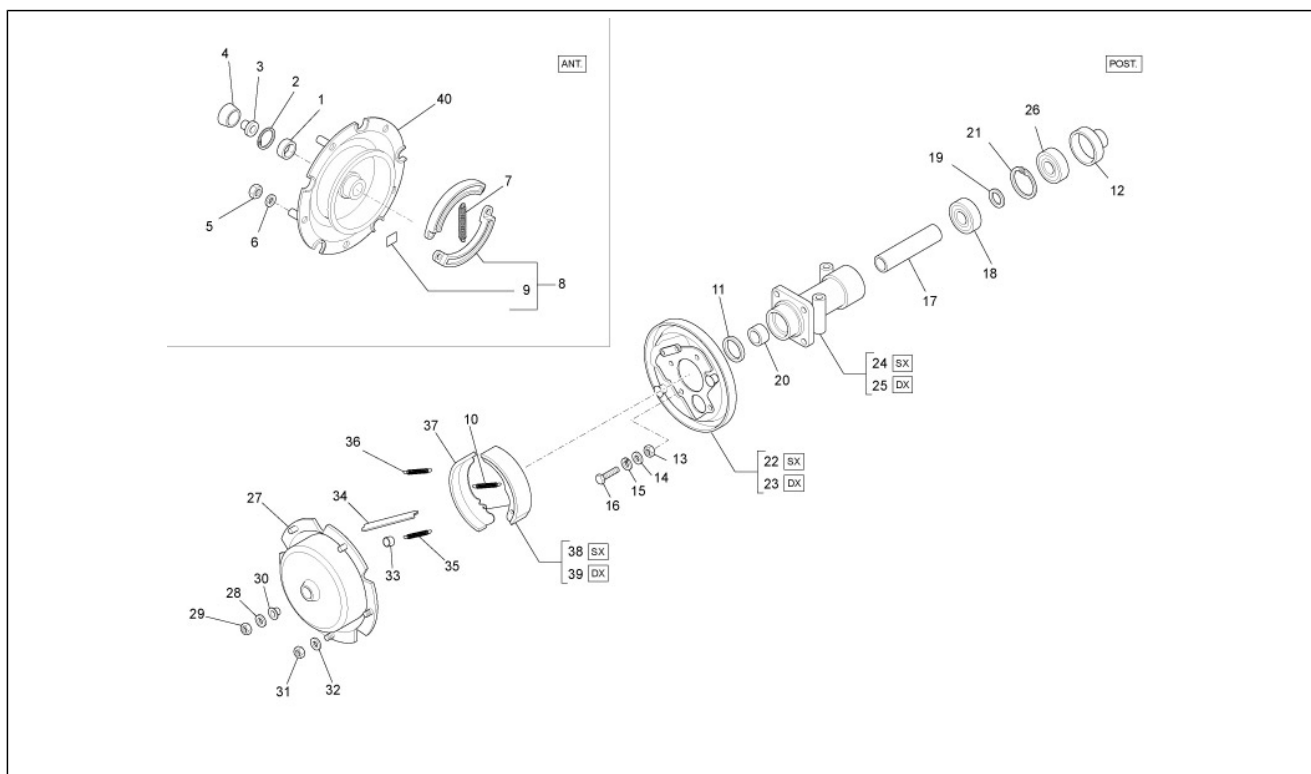
Pos.	Code	Description	Qty	Variants
1	646464	***DAMPER	2	
2	567427	Washer	2	
3	174874	Pad	1	
4	021110	Nut	2	
5	260467	Spring washer	2	
6	116733	Shock absorber spring	1	
7	116140	Pad	2	
8	015582	screw	4	
9	078783	Washer	4	
10	260467	Spring washer	1	
11	020110	Nut M10 6H	4	
12	030101	screw	2	
13	002440	Self locking nut M10	2	

<b>Group</b>	Suspensions - Wheels
<b>Code</b>	04.13
<b>Description</b>	Front and rear wheels
<b>Service</b>	1



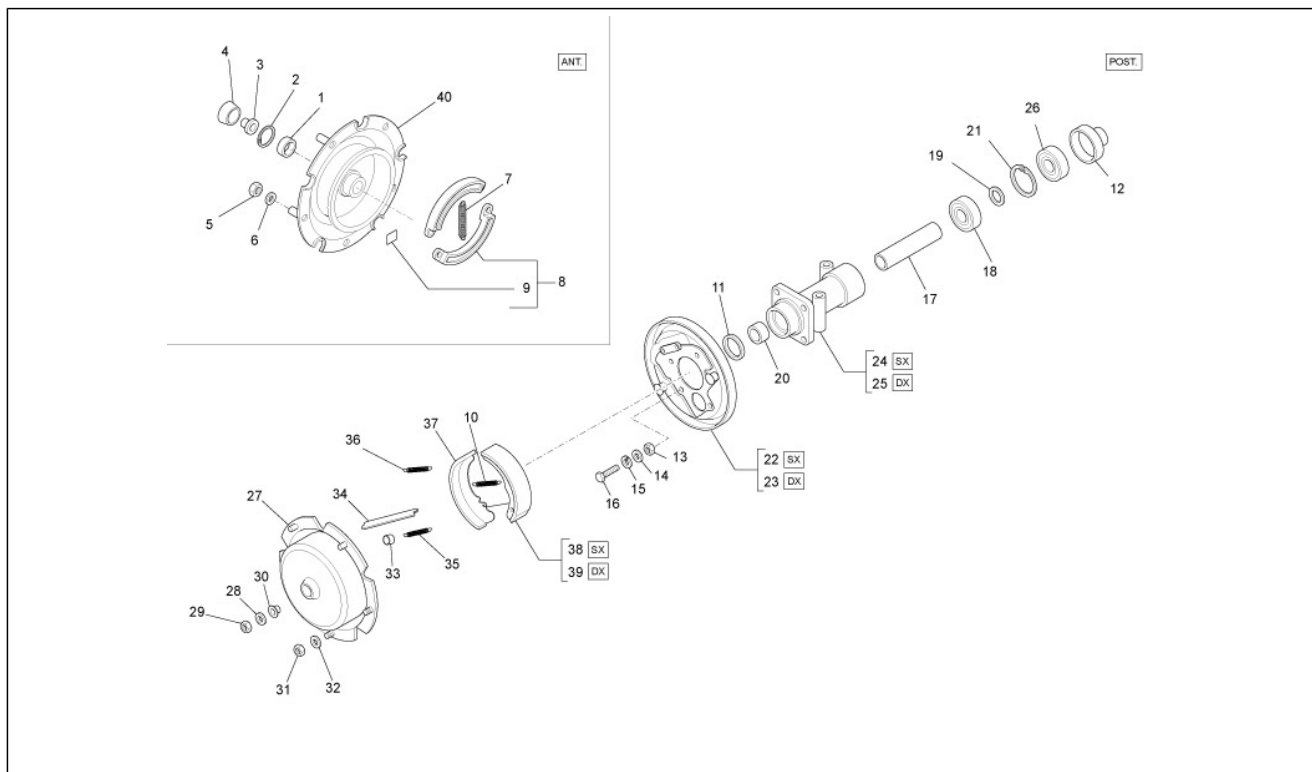
Pos.	Code	Description	Qty	Variants
1	2497595	Wheel rim	1	
1	B007050	Wheel rim (chromed)	1	<b>Technical Specification:</b> Closed box body[VF] 40th Anniversary[40°]
1	B007048	Wheel rim (black)	1	<b>Technical Specification:</b> CROSS Version[CROSS] 40th Anniversary[40°]
2	56500R	Tyre 100/90-10"	1	
3	228663	Inner tube	1	
4	255661	Wheel cap	3	
5	260232	Spring	9	
6	810688	Nut	20	
7	016408	Spring washer 13,75x8,15x4,5	20	

<b>Group</b>	Braking system - Transmissions
<b>Code</b>	05.02
<b>Description</b>	Brake jaw
<b>Service</b>	1



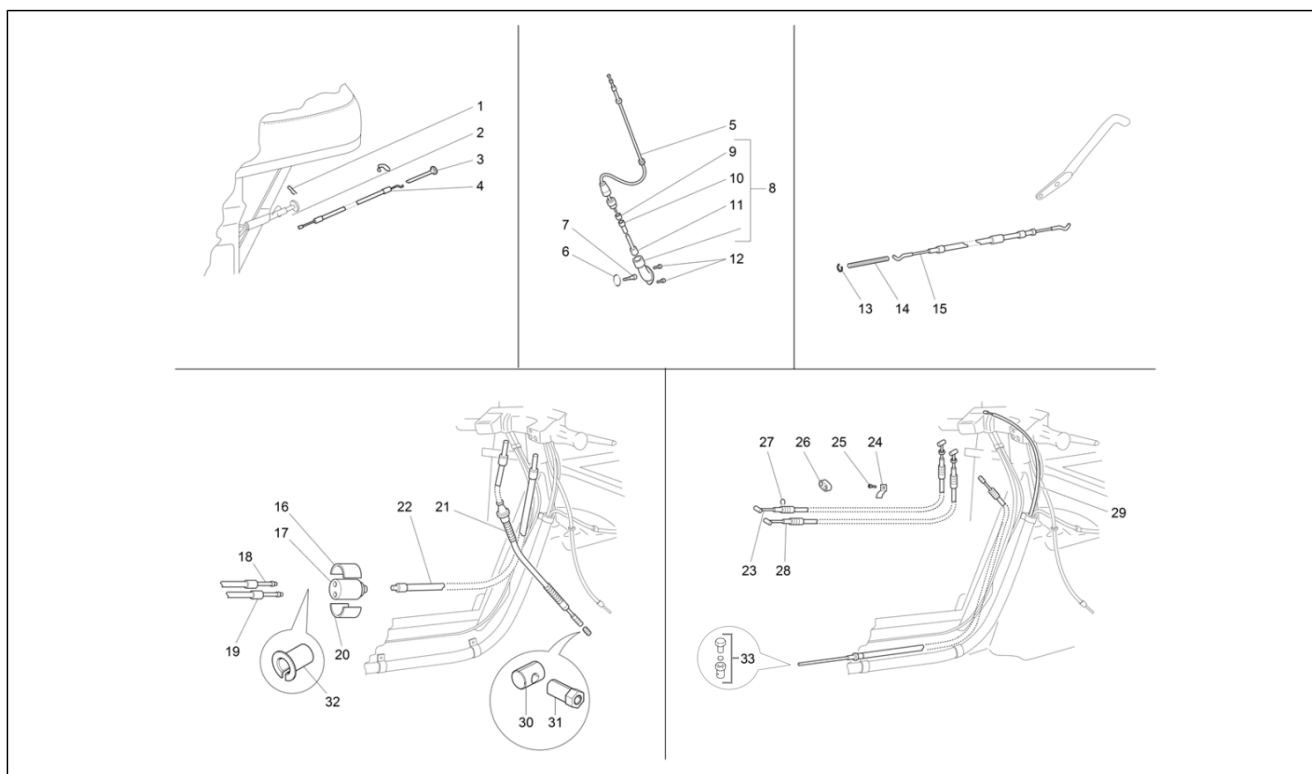
Pos.	Code	Description	Qty	Variants
1	002800	Bearing 12x32x10	1	
2	006632	Snap ring	1	
3	126409	Nut	1	
4	126410	Cap	1	
5	810688	Nut	20	
6	016408	Spring washer 13,75x8,15x4,5	20	
7	025990	Spring	1	
8	567314	Brake jaw	2	
9	090878	Plate	1	
10	117456	Spring	4	
11	118058	Oil seal	2	
12	119941	Cup	2	
13	020104	Nut M4	1	
14	003054	Washer 4,3x8x0,5	1	
15	003058	Flat washer 15x8,4x1,5	8	
16	031119	Hex screw M8x22	8	
17	1280795	Spacer	2	
18	434735	Bearing 20x47x14	2	
19	136808	Spacer	2	
20	128080	Drawn cap	1	
21	006647	Circlip	2	
22	117436T	***DISC	1	
23	117437T	Chair disk support	1	
24	1199361	Hub wheel	1	
25	1199371	Hub wheel	1	
26	119940	Ring	2	
27	116441	Drum	2	
28	003014	Washer	2	

<b>Group</b>	Braking system - Transmissions
<b>Code</b>	05.02
<b>Description</b>	Brake jaw
<b>Service</b>	1



Pos.	Code	Description	Qty	Variants
29	074521	Nut	1	
30	116097	Cone	2	
31	810688	Nut	8	
32	016408	Spring washer 13,75x8,15x4,5	8	
33	057939	Pad	2	
34	117457	Rod	2	
35	267495	Spring	2	
36	116112	Spring	2	
37	414131	Brake jaw	2	
38	2705065	Left jaw	1	
39	2705075	Right jaw	1	
40	2682270001	Brake drum Cat.1	1	
40	2682270003	Brake drum Cat.3	1	
40	2682270002	Brake drum	1	

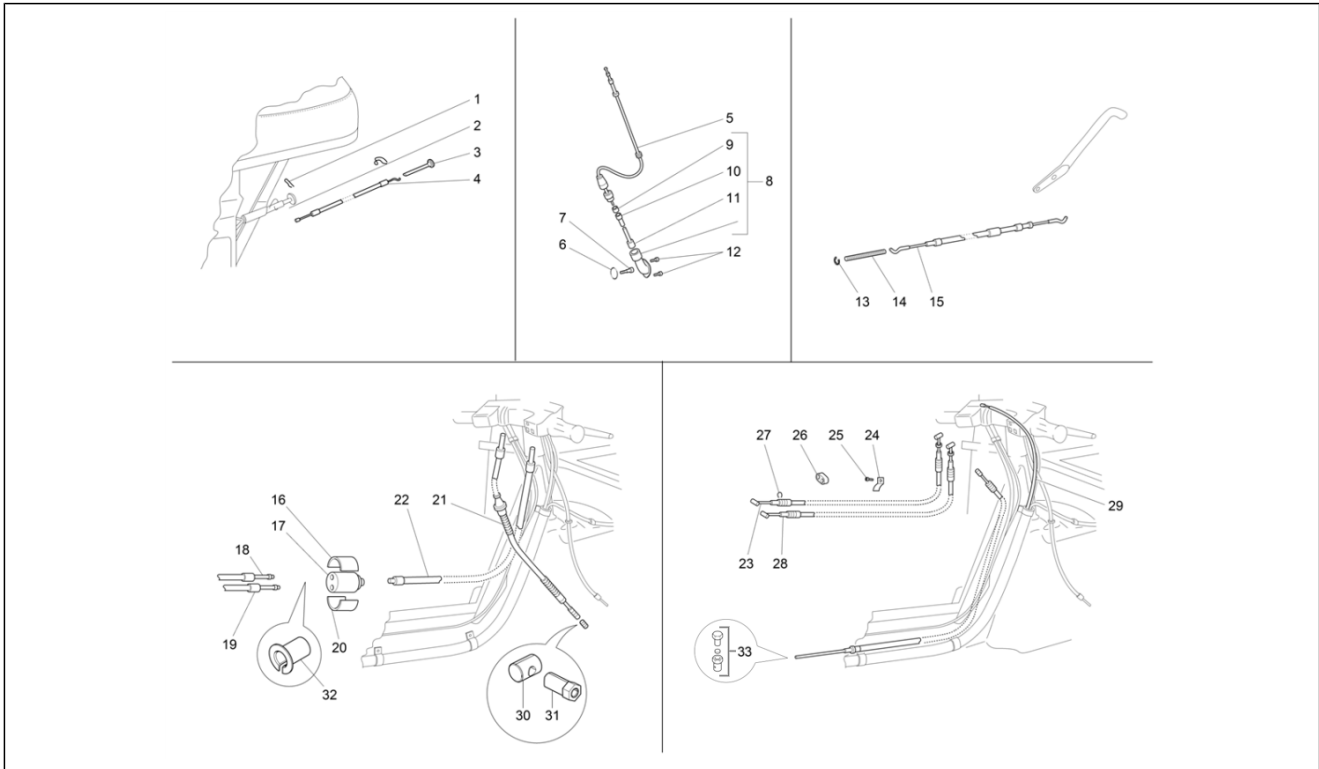
<b>Group</b>	Braking system - Transmissions
<b>Code</b>	05.03
<b>Description</b>	Transmissions
<b>Service</b>	1



Pos.	Code	Description	Qty	Variants
1	075962	Spring	1	
2	183321	Spring	1	
3	567083	Knob	1	
4	612790	Choke control transmission	1	
5	188636	Speedometer transmission	1	
6	017503	Oil seal	1	
7	125256	Gear	1	
8	1252535	Bracket, assy	1	
9	117402	Ring	1	
10	117401	Bush	1	
11	125254	Pinion	1	
12	125647	screw	2	
13	181351	Spring plate	1	
14	118806	Bellows	1	
15	258646	Reverse gear control transmission	1	
16	271977	Splitter upper protection	1	
17	269571	Splitter	1	
18	567103	Splitter/carburettor transmission	1	
19	567104	Splitter	1	
20	271976	Splitter lower protection	1	
21	566484	Front brake transmission	1	
22	658205	Accelerator control transmission	1	
23	658207	Gear change transmission	1	
24	018732	Clip	1	
25	008432	screw M3,5x9,5	4	
26	127071	Fairlead	1	
27	005967	Ring	2	
28	658208	Gear change transmission	1	

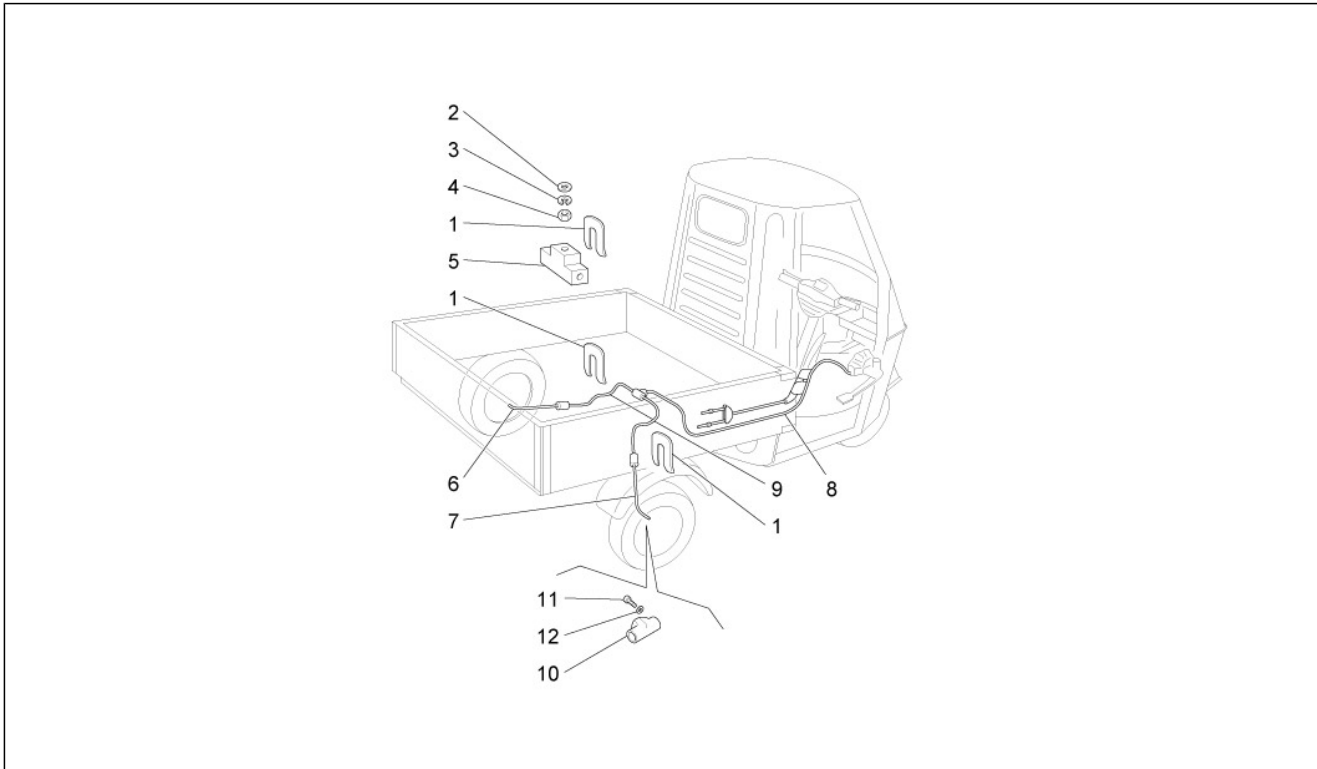


<b>Group</b>	Braking system - Transmissions
<b>Code</b>	05.03
<b>Description</b>	Transmissions
<b>Service</b>	1



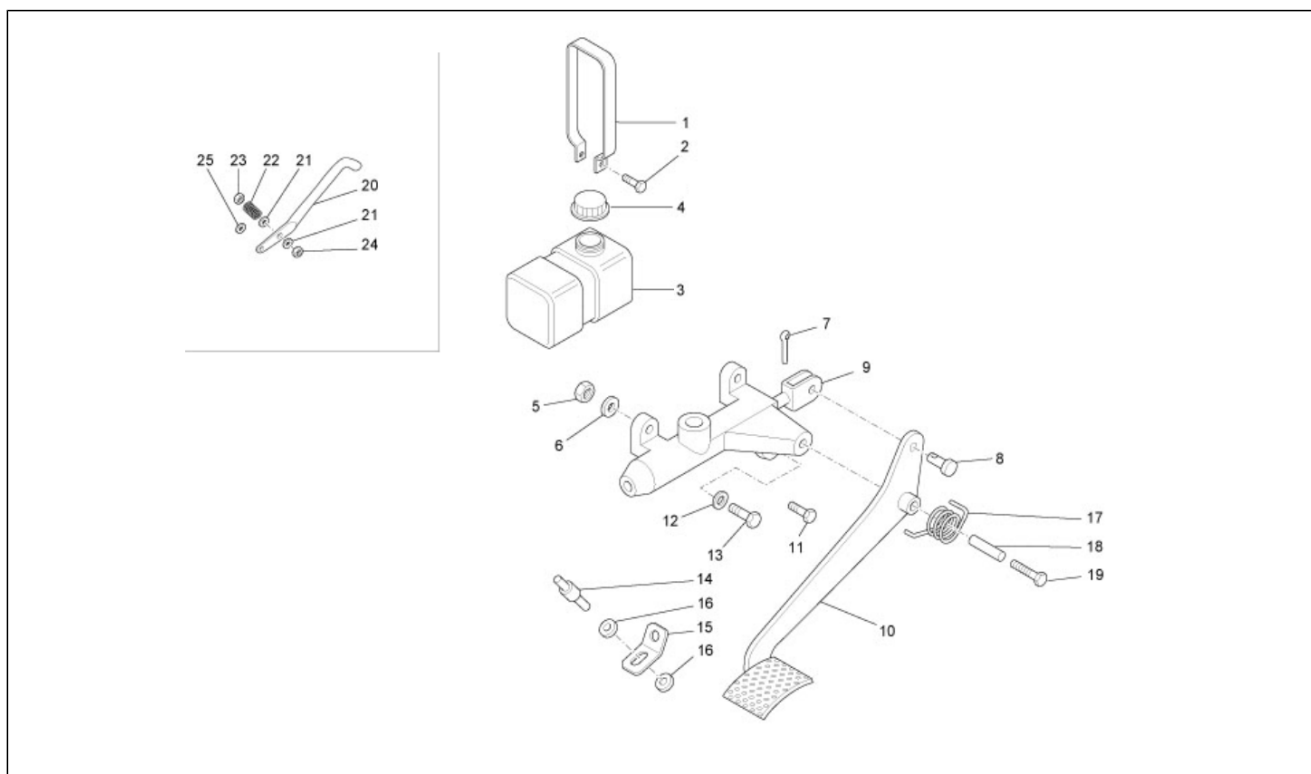
Pos.	Code	Description	Qty	Variants
29	658206	Clutch control transmission	1	
30	179640	Adjuster pin	1	
31	270310		1	
32	269572	Steath ward trailing	1	
33	153198	Terminal and screw	1	

<b>Group</b>	Braking system - Transmissions
<b>Code</b>	05.04
<b>Description</b>	Braking system
<b>Service</b>	1



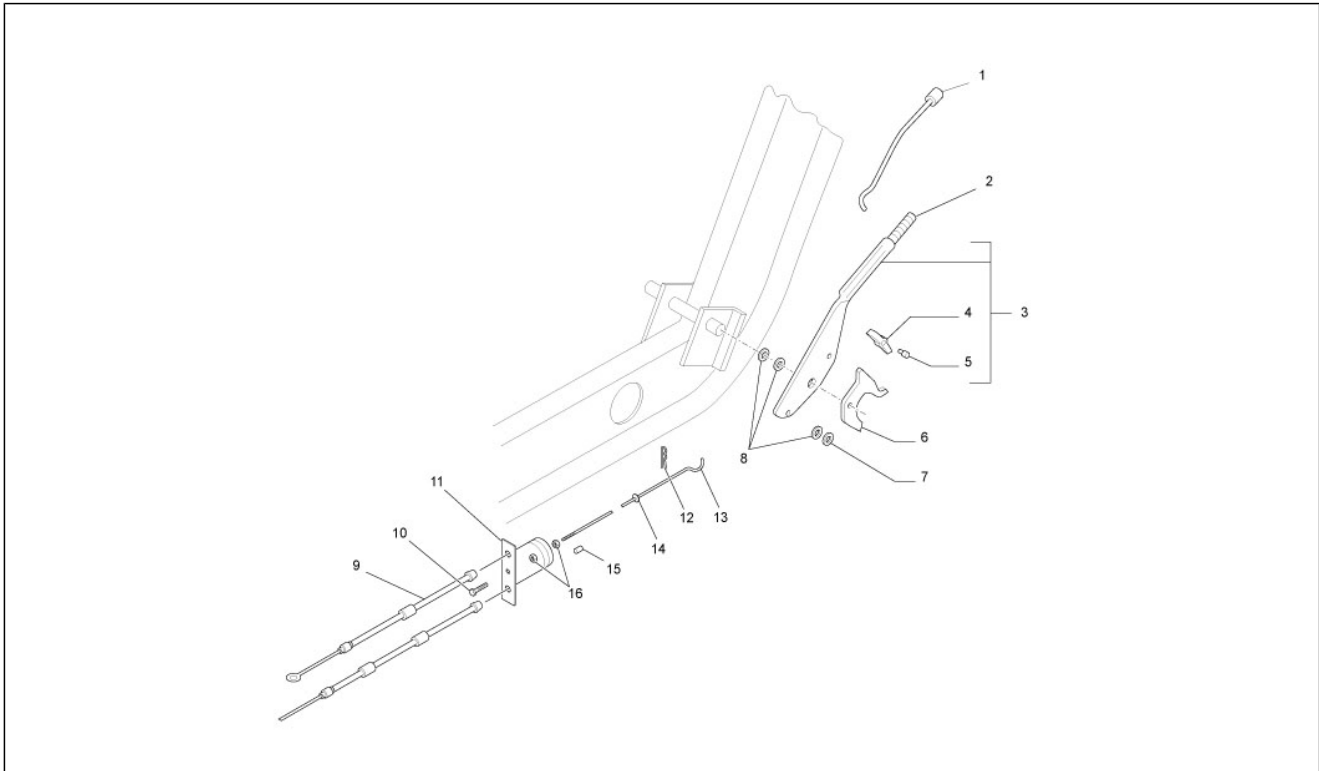
Pos.	Code	Description	Qty	Variants
1	119807	Front fork	2	
2	016406	Spring washer 6,4x11,8x1	1	
3	003056	Flat washer 6,4x12x1	2	
4	020106	Nut M6	2	
5	136371	3-way union	1	
6	174525	Piping	1	
7	174526	Piping	1	
8	174523	pipe	1	
9	174524	pipe	2	
10	2457652	Break cylinder	2	
11	063440	Special screw M6x12	4	
12	012536	Notched washer 11x6,3	4	

<b>Group</b>	Braking system - Transmissions
<b>Code</b>	05.05
<b>Description</b>	Control pedals - Levers
<b>Service</b>	1



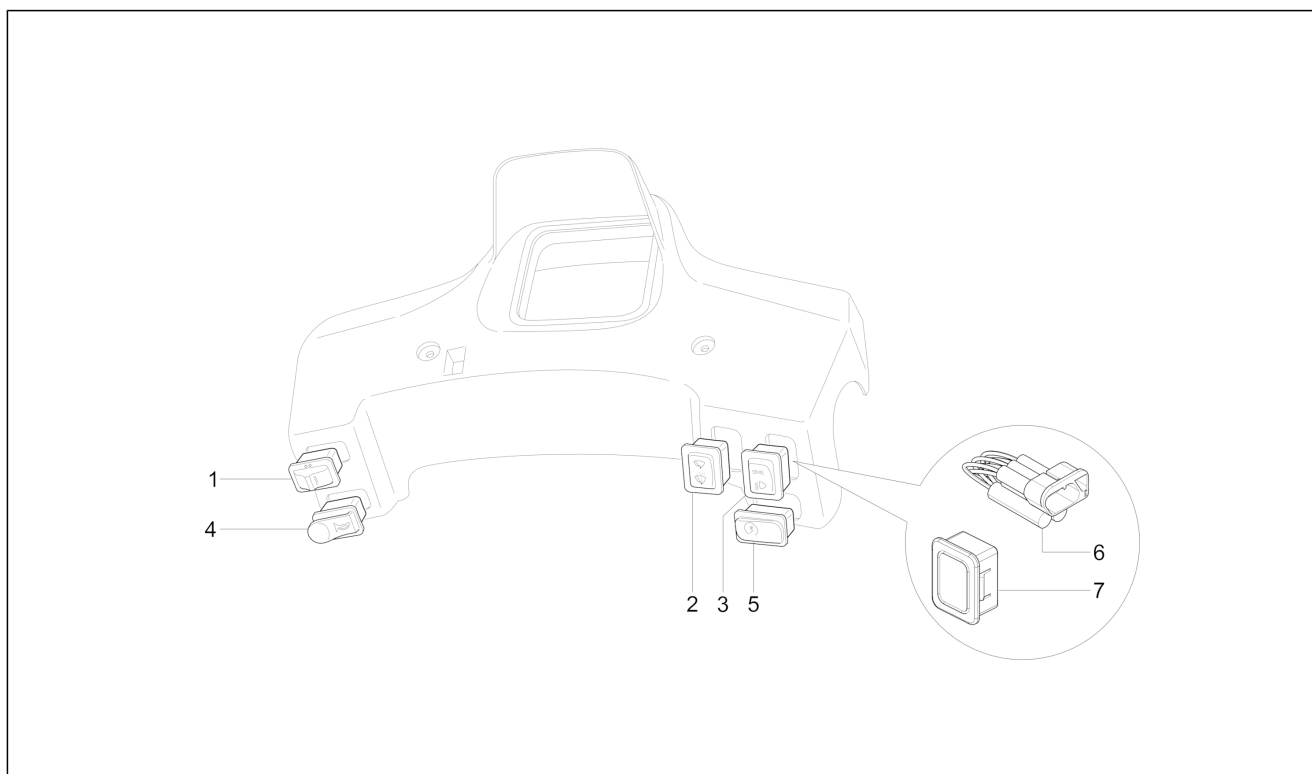
Pos.	Code	Description	Qty	Variants
1	247446	Hose clamp	1	
2	008432	screw M3,5x9,5	1	
3	246628	Brake oil tank	1	
4	119597	Cover	1	
5	020008	Nut M8	3	
6	9451100800000	Washer	3	
7	012761	Split pin	1	
8	074451	Pin	1	
9	249519	Brakes pump	1	
10	117459	Brake pedal	1	
11	031120	screw	2	
12	020206	Nut M6	1	
13	076955	screw	1	
14	214772	stop Button	1	
15	219871	Square	1	
16	568636	Nut m12x1,5 h=7	2	
17	213550	Spring	1	
18	117464	Spacer	1	
19	030077	Bolt M8x55	1	
20	258827	Reverse gear control lever	1	
21	709037	Flat washer 20x12,5x2	2	
22	258639	Spring	1	
23	005970	Snap ring	2	
24	013843	Flat washer 16x8,1x1,5	1	
25	258641	Flat washer 22x12,5x0,5	1	

<b>Group</b>	Braking system - Transmissions
<b>Code</b>	05.07
<b>Description</b>	Parking brake
<b>Service</b>	1



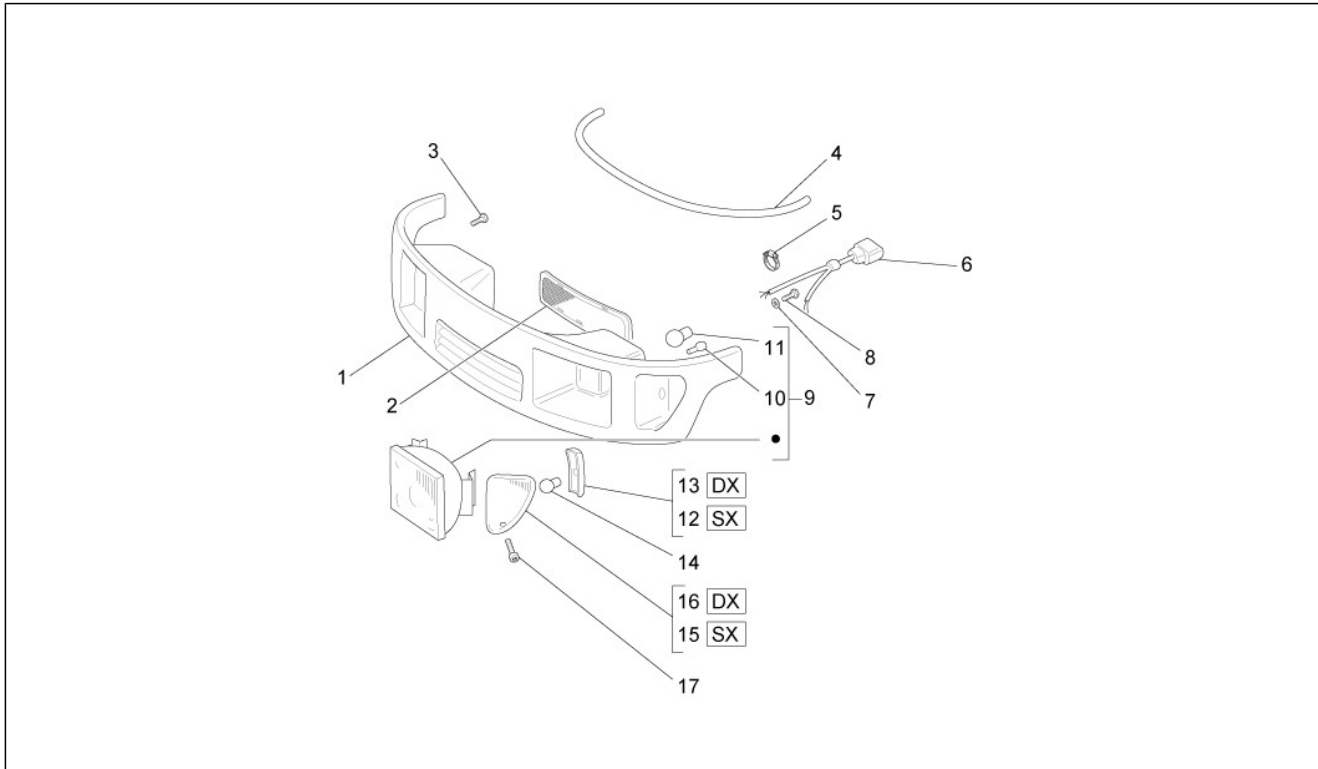
Pos.	Code	Description	Qty	Variants
1	258656	Rod	1	
2	109310	Spring	1	
3	258657	Lever	1	
4	109306	Guide pin	1	
5	109309	Pin	1	
6	1176124	Sector	1	
7	005970	Snap ring	1	
8	101422	Washer	3	
9	117675	Transmission	1	
10	008432	screw M3,5x9,5	1	
11	1176175	Plate	1	
12	012768	Cotter pin	1	
13	117613	Tie rod	1	
14	117614	Fairlead	1	
15	117615	Spacer	1	
16	020106	Nut M6	2	

<b>Group</b>	Electrical system
<b>Code</b>	06.01
<b>Description</b>	Selectors - Switches - Buttons
<b>Service</b>	1



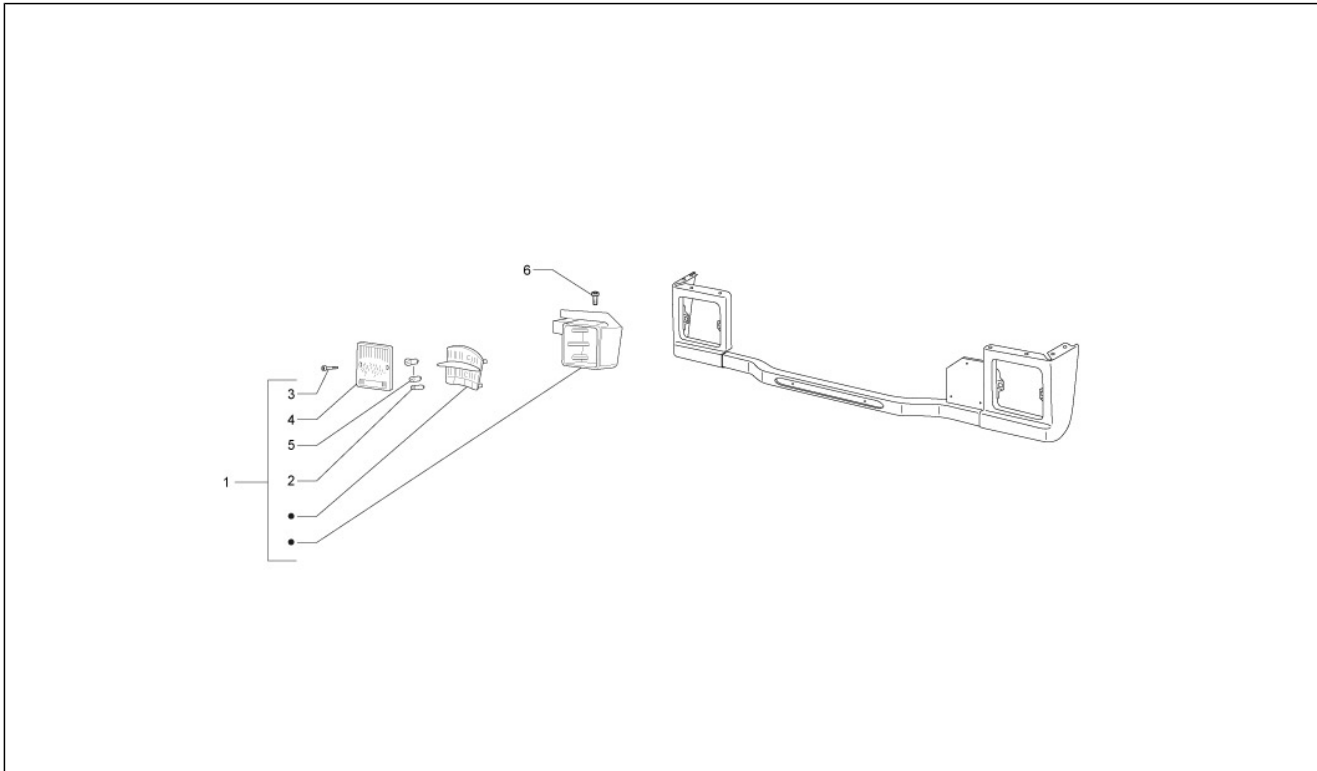
Pos.	Code	Description	Qty	Variants
1	294917	Turn signal lamps switch	1	
2	584097	Wiper switch	1	
3	294370	Switch	1	
4	292364	Button	1	
5	294398	Start pushbutton	1	
6	1D001478	Complete connector	1	
7	1E001708	Cap for switch housing hole	1	

<b>Group</b>	Electrical system
<b>Code</b>	06.03
<b>Description</b>	Front headlamps - Turn signal lamps
<b>Service</b>	1



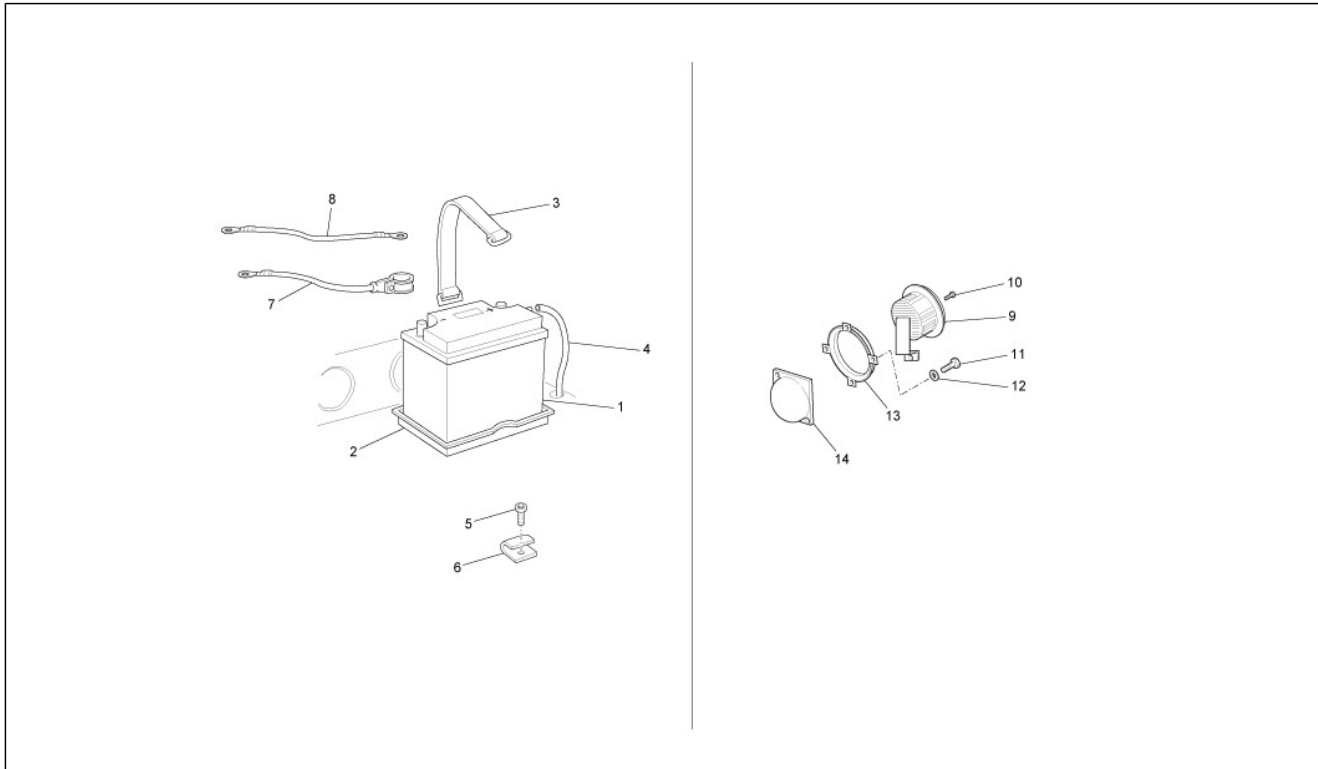
Pos.	Code	Description	Qty	Variants
1	567066	Fr. mask	1	
2	567231	Grid	1	
3	227983	Screw d4x20	2	
4	565547	Gasket	1	
5	145298	Lock-strap L= 180 mm	2	
6	294387	Cable harness	2	
7	013836	Washer	8	
8	015728	screw	8	
9	294144	Headlamp	2	
10	294131	Lamp 12V-3W	2	
11	121539	Lamp 12V-15W	2	
12	264087	LH Lampholder	1	
13	264088	RH Lampholder	1	
14	181746	Lamp 12V-10W	2	
15	294145	L.h. glass	1	
16	294146	R.h. glass	1	
17	254246	Self-tapping screw with plastic big end	4	

<b>Group</b>	Electrical system
<b>Code</b>	06.04
<b>Description</b>	Rear headlamps - Turn signal lamps
<b>Service</b>	1



Pos.	Code	Description	Qty	Variants
1	567192	Taillight	2	
2	163015	Lamp 12V-4W	1	
3	290944	Self-tapping screw with plastic big end	2	
4	256194	Glass	1	
5	181746	Lamp 12V-10W	2	
6	567106	Slide piece	4	

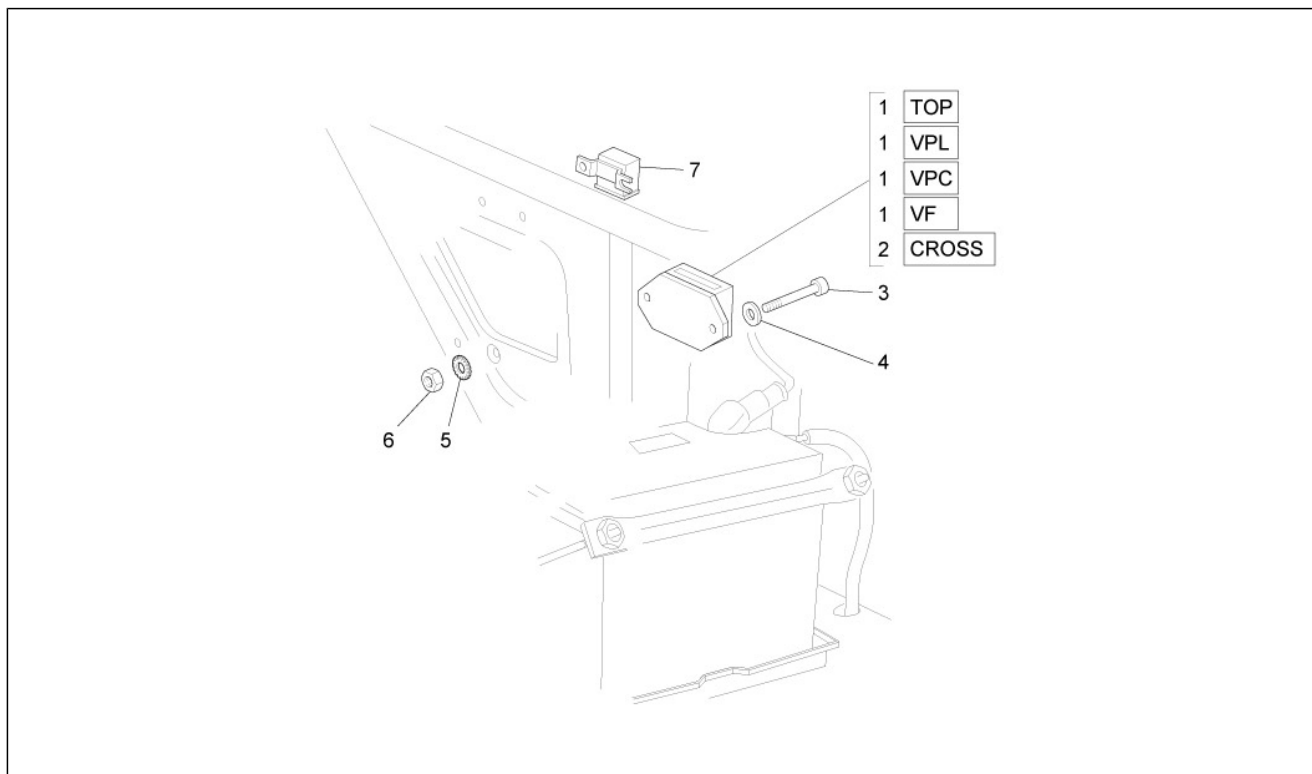
<b>Group</b>	Electrical system
<b>Code</b>	06.05
<b>Description</b>	Remote control switches - Battery - Horn
<b>Service</b>	1



Pos.	Code	Description	Qty	Variants
1	600697M	Battery 12V-40Ah	1	
1	584810	Battery 12V-9Ah	1	
1	581149	Battery 12V-32Ah	1	
1	1L004083	Battery PTX9-BS (12V, 8Ah)	1	
2	567426	Battery holder tray	1	
3	214801	Belt	1	
4	645581	Breather pipe	1	
5	297791	Rivet	1	
6	567424	Plate	1	
7	CM061802	Battery negative cable	1	
8	CM061801	Battery negative cable	1	
8	CM061801	Battery negative cable	2	
9	CM071807	Horn	1	
10	009000	screw 2,9x13	3	
11	015728	screw	2	
12	003054	Washer 4,3x8x0,5	2	
13	240106	Bracket	1	
14	264091	Horn cover	1	

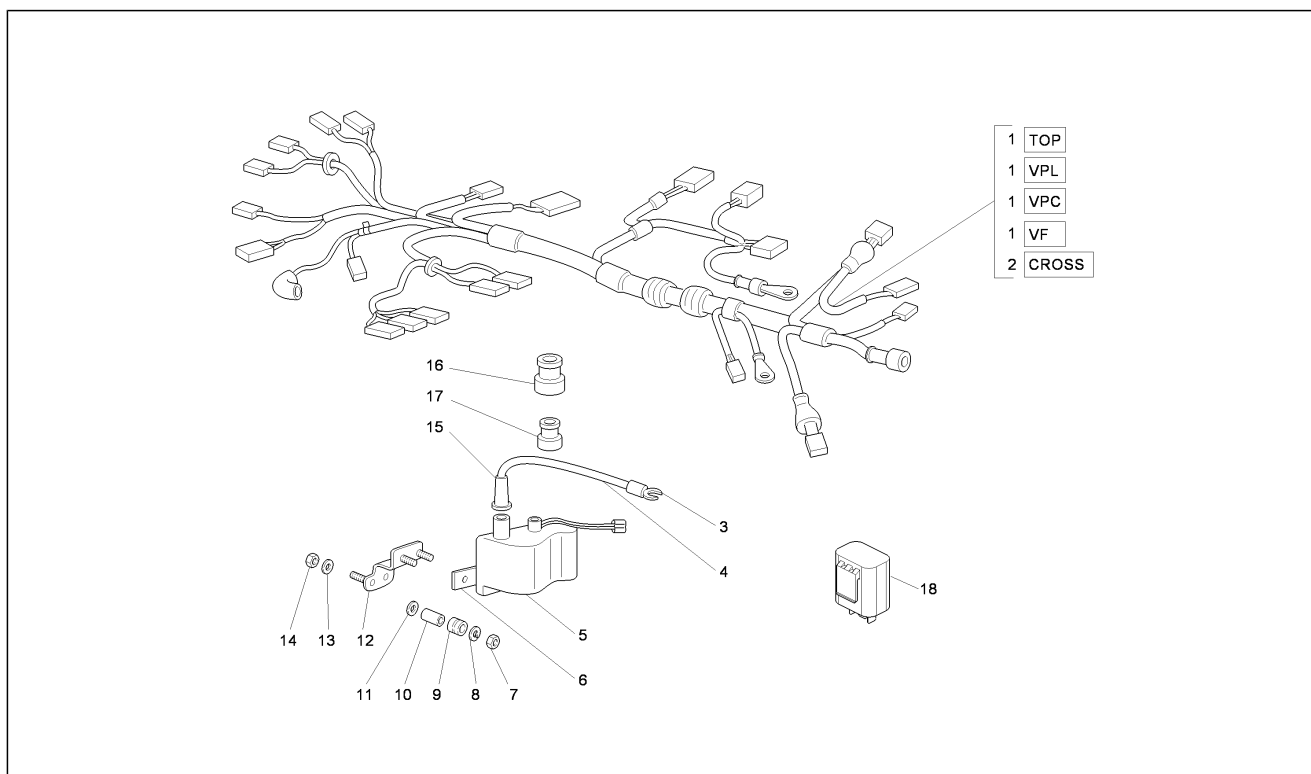


<b>Group</b>	Electrical system
<b>Code</b>	06.06
<b>Description</b>	Voltage Regulators - Electronic Control Units (ecu) - H.T. Coil
<b>Service</b>	1



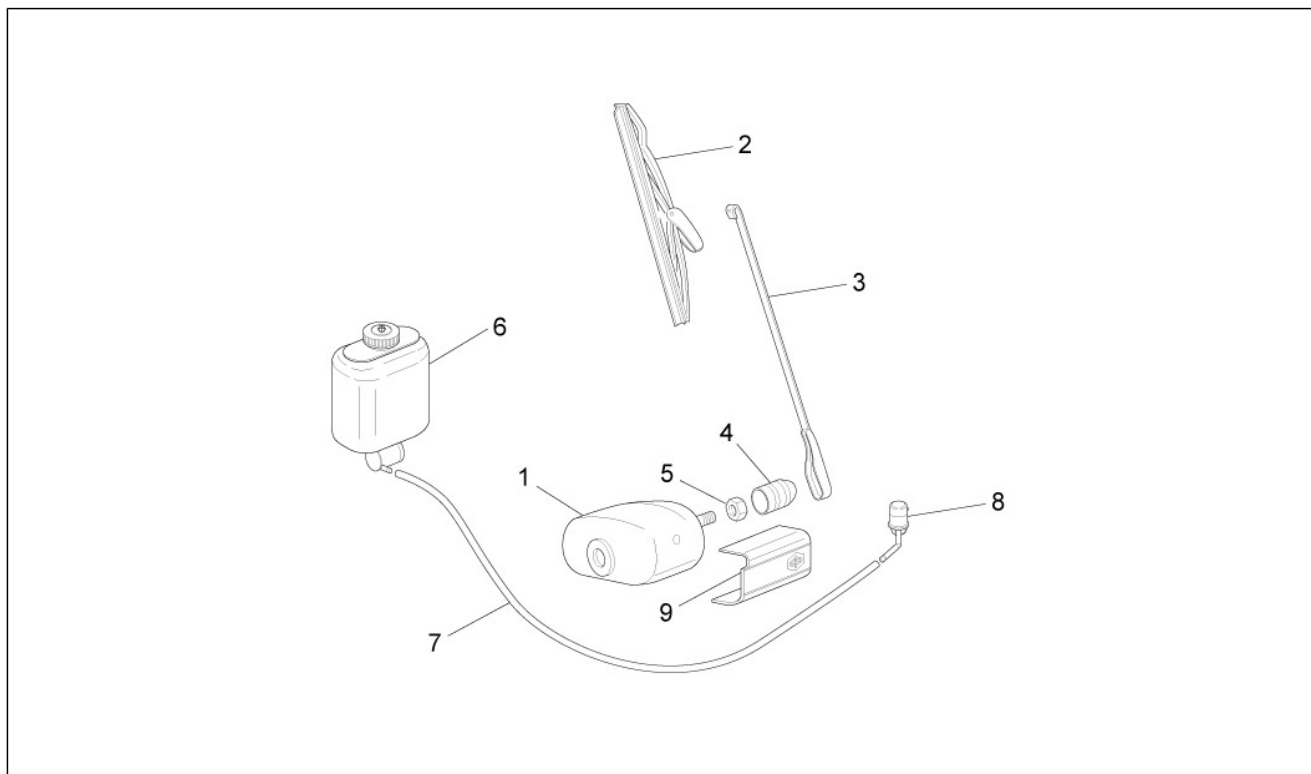
Pos.	Code	Description	Qty	Variants
1	58090R	Voltage regulator	1	
1	58096R	Voltage regulator	1	
2	2180605	Regulator	1	
2	58090R	Voltage regulator	1	
3	031089	Hex screw M6x18	2	
4	003056	Flat washer 6,4x12x1	2	
5	012533	Notched washer 6,6x11x0	2	
6	020106	Nut M6	2	
7	58115R	Starter relay 12V-80A	1	

<b>Group</b>	Electrical system
<b>Code</b>	06.08
<b>Description</b>	Main cable harness
<b>Service</b>	1



Pos.	Code	Description	Qty	Variants
1	B007237	Cable harness	1	
1	CM035602	Cable harness	1	
2	CM035801	Cable harness	1	
3	127966	Terminal	1	
4	080341	H.V. cable	1	
5	642219	Electronic ignition unit	1	
5	2441285	Electronic ignition unit	1	
6	140617	Plate	1	
7	020106	Nut M6	4	
8	016406	Spring washer 6,4x11,8x1	4	
9	401605	Pad	2	
10	401606	Bush	2	
11	013880	Flat washer 16x6,5x1,5	2	
12	217292	Electronic starter support bracket	1	
12	B007160	Electronic starter support bracket	1	
13	016406	Spring washer 6,4x11,8x1	4	
14	020106	Nut M6	4	
15	231571	Insulating cap	1	
16	217421	Cap	1	
17	218988	Spring cap	1	
18	1D001433	Turn indicators control device with check	1	
18	580659	Turn indicators control device with check	1	

<b>Group</b>	Electrical system
<b>Code</b>	06.16
<b>Description</b>	Front and rear windscreen wiper
<b>Service</b>	1



Pos.	Code	Description	Qty	Variants
1	582016	Wiper blade engine	1	
2	568790	Brush	1	
3	660950	Widescreeen wiper arm	1	
4	568614	Pad	1	
5	195482	Self locking nut M6	1	
6	611872	Windscreen washer reservoir with electric pump	1	
7	B004722	pipe	1	
8	B004721	Windscreen wash jet	1	
9	568791	Motor Protection	1	